



www.qbz.gov.al

FLETORJA ZYRTARE E REPUBLIKËS SË SHQIPËRISË

Botim i Qendrës së Botimeve Zyrtare

Viti: 2020 – Numri: 210

Tiranë – E mërkurë, 2 dhjetor 2020

PËRMBAJTJA

	Faqe
Vendim i Këshillit të Ministrave nr. 925, datë 25.11.2020	Për miratimin e rregullit teknik “Për pajisjet e aerosolit”..... 14777
Vendim i Këshillit të Ministrave nr. 928, datë 25.11.2020	Për disa ndryshime dhe shtesa në vendimin nr. 628, datë 11.6.2009, të Këshillit të Ministrave, “Për shpalljen ‘Zonë ekonomike’, me statusin e ‘Zonës së lirë’, të një territori në Vlorë”..... 14792
Vendim i Këshillit të Ministrave nr. 930, datë 25.11.2020	Për shpronësimin për interes publik të pronarit të pasurisë së paluajtshme, pronë private, që preket nga projekti “Sistemim rrugësh, blloku Goricë”, Bashkia Pogradec..... 14799
Vendim i Këshillit të Ministrave nr. 931, datë 25.11.2020	Për shpronësimin për interes publik të pronarëve të pasurive të paluajtshme, pronë private, që preken nga realizimi i projektit “Sistemimi i kryqëzimit të Rrugës së Durrësit me Unazën”, Tiranë..... 14800
Vendim i Këshillit të Ministrave nr. 932, datë 25.11.2020	Për shpronësimin për interes publik të pronarëve të pasurive të paluajtshme, pronë private, që preken nga zbatimi i projektit “Rikonstruksioni i rrugës së brendshme të Kalasë së Ali Pashë Tepelenës dhe vazhdimi i shëtitores përgjatë hyrjes së Kalasë së Ali Pashë Tepelenës”..... 14801
Vendim i Këshillit të Ministrave nr. 933, datë 25.11.2020	Për përcaktimin e rregullave për kriteret e vlerësimit të produkteve biocide dhe të procedurës së dhënies së autorizimit të vendosjes së tyre në treg..... 14804
Vendim i Këshillit të Ministrave nr. 934, datë 25.11.2020	Për miratimin e kriterëve dhe të procedurave për mënyrën e përzgjedhjes dhe sasinë e certifikatave që do të verifikohen, si dhe procesi i mbikëqyrjes së certifikatave të performancës së energjisë në ndërtesa..... 14849
Vendim i Këshillit të Ministrave nr. 935, datë 25.11.2020	Për përdorimin e fondit të rindërtimit, për financimin e rificimit të njësisve të banimit në ndërtesa (pallat) dhe banesave individuale, në bashkitë Durrës dhe Lezhë..... 14850

Vendim i Këshillit të Ministrave nr. 936, datë 25.11.2020	Për disa ndryshime në vendimin nr. 587, datë 22.7.2020, të Këshillit të Ministrave, “Për përdorimin e fondit të rindërtimit, për financimin e rindërtimit të njësisve të banimit në ndërtesa (pallat), të dëmtuara, në zonat e shpallura për zhvillim të detyruar”.....	14851
Vendim i Këshillit të Ministrave nr. 937, datë 25.11.2020	Për disa ndryshime në vendimin nr. 307, datë 16.4.2020, të Këshillit të Ministrave, “Për përdorimin e fondit të rindërtimit, për financimin e rikonstruksionit dhe ndërtimit të infrastrukturës publike, në funksion të rindërtimit të banesave individuale dhe caktimin e Fondit Shqiptar të Zhvillimit si njësi zbatuese”, të ndryshuar.....	14852
Vendim i Këshillit të Ministrave nr. 939, datë 27.11.2020	Për disa ndryshime dhe shtesa në vendimin nr. 397, datë 13.5.2020, të Këshillit të Ministrave, “Për shpronësimin për interes publik të pronarëve të pasurive të paluajtshme, pronë private, që preken nga projekti ‘Ndërtimi i segmentit rrugor Unaza Lindore, loti 3’, Tiranë”.....	14853
Udhëzim i ministrit të Bujqësisë dhe Zhvillimit Rural nr. 15, datë 19.11.2020	Për një shtesë në udhëzimin e ministrit nr. 12, datë 15.9.2020, “Për rregullat për njohjen e zonave të pastra”.....	14854
Udhëzim i përbashkët i ministrit të Drejtësisë dhe i ministrit të Financave dhe Ekonomisë nr. 22, datë 20.10.2020	Për përcaktimin e tarifave të shpërblimit të noterit për kryerjen e veprimeve dhe akteve noteriale.....	14855
Udhëzim i ministrit të Financave dhe Ekonomisë nr. 45, datë 26.11.2020	Për disa shtesa dhe ndryshime në udhëzimin nr. 24, datë 2.9.2008, “Për procedurat tatimore në Republikën e Shqipërisë”, të ndryshuar.....	14857
Urdhër i ministrit të Shëndetësisë dhe Mbrojtjes Sociale nr. 633, datë 17.11.2020	Për ndalimin e grumbullimeve në vende të mbyllura apo të hapura.....	14858
Vendim i Entit Rregullator të Energjisë nr. 180, datë 6.11.2020	Mbi shqyrtimin e kërkesës së shoqërisë “IDI 2005” sh.p.k., për licencim në veprimtarinë e prodhimit të energjisë elektrike nga HEC “Kamëz”, me kapacitet të instaluar 1860 mW.....	14858
Vendim i Entit Rregullator të Energjisë nr. 181, datë 6.11.2020	Mbi fillimin e procedurës për rinovimin e licencës së shoqërisë “GSA” sh.p.k., në veprimtarinë e tregtimit të energjisë elektrike.....	14859
Vendim i Entit Rregullator të Energjisë nr. 182, datë 6.11.2020	Mbi përcaktimin e çmimit të shitjes së energjisë elektrike nga Furnizuesi i Mundësisë së Fundit, për muajin tetor 2020.....	14860
Vendim i Entit Rregullator të Energjisë nr. 183, datë 13.11.2020	Mbi fillimin e procedurës për licencimin e shoqërisë “Greentech Energy Systems” sh.p.k. në veprimtarinë e tregtimit të energjisë elektrike.....	14862
Vendim i Entit Rregullator të Energjisë nr. 184, datë 13.11.2020	Mbi fillimin e procedurës për licencimin e shoqërisë “Greentech Energy Systems” sh.p.k., në veprimtarinë e prodhimit të energjisë elektrike, nga HEC “Pishat”, me kapacitet të instaluar 1991 kW.....	14863
Vendim i Entit Rregullator të Energjisë nr. 185, datë 13.11.2020	Mbi shqyrtimin e kërkesës për derogim të shoqërisë “Hec Arsti” sh.p.k....	14866

Vendim i Entit Rregullator të Energjisë nr. 186, datë 16.11.2020	Mbi fillimin e procedurës për licencimin e shoqërisë “Hec Zall Xhuxhë” sh.p.k. në veprimtarinë e tregimit të energjisë elektrike.....	14868
Vendim i Entit Rregullator të Energjisë nr. 187, datë 16.11.2020	Mbi fillimin e procedurës për licencimin e shoqërisë “Hec Zall Xhuxhë” sh.p.k. në veprimtarinë e prodhimit të energjisë elektrike, nga HEC “Xhuxhë 1”, me kapacitet të instaluar 3487 kW dhe HEC “Xhuxhë 2”, me kapacitet të instaluar 1254 kW, dhe me kapacitet total të instaluar 4741 kW.....	14870
Vendim i Entit Rregullator të Energjisë nr. 188, datë 16.11.2020	Mbi licencimin e shoqërisë “IDI 2005” sh.p.k. në veprimtarinë e prodhimit të energjisë elektrike nga HEC “Kamışan”, me kapacitet të instaluar 1860 kW.....	14871



VENDIM
Nr. 925, datë 25.11.2020

Neni 2
Fusha e zbatimit

PËR MIRATIMIN E RREGULLIT
TEKNIK “PËR PAJISJET E AEROSOLIT”¹

Në mbështetje të nenit 100 të Kushtetutës dhe të pikës 2, të nenit 5, të ligjit nr. 10489, datë 15.12.2011, “Për tregtimin dhe mbikëqyrjen e tregut të produkteve joushqimore”, të ndryshuar, me propozimin e ministrit të Financave dhe Ekonomisë, Këshilli i Ministrave

VENDOSI:

1. Miratimin e rregullit teknik për kërkesat thelbësore dhe vlerësimin e konformitetit “Për pajisjet e aerosolit”, sipas tekstit që i bashkëlidhet këtij vendimi dhe është pjesë përbërëse e tij.

2. Ky rregull teknik është i zbatueshëm për çdo pajisje aerosoli e vendosur në treg pas hyrjes në fuqi të tij.

3. Çdo pajisje aerosoli e vendosur në treg para hyrjes në fuqi të këtij rregulli nuk do të pengohet të bëhet e disponueshme në treg pas hyrjes në fuqi të këtij rregulli.

4. Ngarkohet Inspektorati Shtetëror i Mbikëqyrjes së Tregut për zbatimin e këtij vendimi.

Ky vendim hyn në fuqi 30 ditë pas botimit në Fletoren Zyrtare.

KRYEMINISTËR
Edi Rama

RREGULLI TEKNIK
“PËR PAJISJET E AEROSOLIT”

KREU I
DISPOZITA TË PËRGJITHSHME

Neni 1
Qëllimi

Ky rregull teknik ka për qëllim vendosjen e rregullave të sigurisë teknike, të cilave duhet t'u nënshtrohen pajisjet aerosol, në mënyrë që të mbrohet shëndeti i njerëzve, mjedisit dhe interesi publik.

¹ Ky vendim është përafuar pjesërisht me Direktivën e Këshillit, të datës 20 maj 1975, për përafrimin e ligjeve të Shteteve Anëtare, në lidhje me bombolat e aerosolit (75/324/EEC), versioni i konsoliduar i datës 12.2.2018.

Dispozitat e këtij rregulli teknik nuk zbatohen për enët me kapacitet maksimal më të ulët se 50 ml dhe ato me kapacitet maksimal më të lartë se kapaciteti i përcaktuar respektivisht në nenin 13, nenet 16 dhe nenin 24 të këtij rregulli.

Neni 3
Përkufizime

Përveç përkufizimeve të dhëna në ligjin për tregtimin dhe mbikëqyrjen e tregut të produkteve joushqimore, për qëllim të këtij rregulli zbatohen përkufizimet e mëposhtme:

1. “Pajisje aerosoli” është çdo enë jo e ripërdorshme, e bërë nga metali, qelqi ose plastika që përmban gaz të kompresuar, të lëngëzuar ose të shpërbërë në presion të lartë, me ose pa përbërje lëngu, paste ose pluhuri dhe e puthitur me një pajisje lëshuese, që mundëson daljen e substancës së përmbajtur në formën e grimcave të ngurta ose të lëngëta, në gjendje të gaztë, shkume, paste, pluhuri ose të lëngët.

2. “Presione” janë trysnitë e brendshme të shprehura në bar (trysnitë relative).

3. “Presion testues” është presioni në të cilin një enë e pambushur e pajisjes së aerosolit vendoset për 25 sekonda pa pësuar asnjë rrjedhje ose, në rastin e pajisjeve metalike ose plastike, pa pësuar deformime të dukshme apo të përhershme, përveç atyre të lejuara, sipas nenit 25 të këtij rregulli.

4. “Presion shpërthyes” është presioni minimal, që shkakton shpërthimin ose çarjen e enës së pajisjes së aerosolit.

5. “Kapacitet total i enës” është vëllimi në mililitra i një ene të hapur deri në buzën (rrethin) e hapjes së enës.

6. “Kapacitet neto” është vëllimi në mililitra i një ene aerosoli të mbushur dhe të mbyllur.

7. “Vëllim i fazës së lëngët” është vëllimi i fazave jogazore në një pajisje të aerosoli të mbushur dhe të mbyllur.

8. “Kushtet e testimit” janë vlerat e testit dhe presionet shpërthyes të shkaktuara në mënyrë hidraulike në 20°C (± 5°C).

9. “Substancë” është substanca sipas përcaktimit të ligjit për menaxhimin e kimikateve.



10. “Përzierje” është përzierje, sipas përcaktimit të ligjit për menaxhimin e kimikateve.

11. “Përmbajtje e ndezshme”: Përmbajtja e aerosolit të konsiderohet e ndezshme, nëse përmban ndonjë nga përbërësit e mëposhtëm që klasifikohet si i ndezshëm:

a) lëng i ndezshëm është një lëng me pikë flakërimi më të ulët se 93°C.

b) substancë e ngurtë e ndezshme është një substancë ose përzierje të ngurtë, që është e djegshme ose mund të shkaktojë apo të ndihmojë në ndezjen e zjarrit, për shkak të fërkitimit. Substancat e ngurta lehtësisht të djegshme janë substanca ose përzierje në formë pluhuri, granulare ose paste, që janë të rrezikshme nëse ndizen lehtësisht nga kontakti i shkurtër me një burim të ndezjes, të tillë si një shkrepëse e ndezur, dhe nëse flaka përhapet me shpejtësi.

c) gaz i ndezshëm është një gaz ose përbërje gazrash që ka pikë ndezjeje me ajrin në temperaturën 20°C dhe presion standard 1,013 bar.

Ky përkufizim nuk përfshin substanca dhe përzierje piroforike, me vetëngrohje dhe që reagojnë me ujin, të cilat nuk do të jenë asnjëherë pjesë përbërëse të aerosolit.

12. “Aerosolët e ndezshëm”: Për qëllime të këtij Rregulli, një aerosol konsiderohet si “i pandezshëm”, “i ndezshëm” ose “shumë i ndezshëm”, në varësi të nxehtësisë së tij kimike të djegies dhe sasisë së përbërësve të ndezshëm në të, si më poshtë:

a) Aerosoli klasifikohet si “shumë i ndezshëm”, nëse përmban 85% ose më tepër përbërës të ndezshëm dhe nxehtësia kimike e djegies është e barabartë ose më e lartë se 30 kJ/g;

b) Aerosoli klasifikohet si “i pandezshëm” nëse përmban 1% ose më pak përbërës të ndezshëm dhe nxehtësia kimike e djegies është më e ulët se 20 kJ/g;

c) Të gjithë aerosolët ose do t’u nënshtrohen procedurave të mëposhtme të klasifikimit të ndezshmërisë ose do të klasifikohen si “shumë të ndezshëm”. Testi i distancës së ndezjes, testi në hapësirë të mbyllur dhe testi i ndezshmërisë së shkumës t’u përmbahet nëseve 31, 35 dhe 38 të këtij Rregulli.

13. “Aerosolët e ndezshëm spraj”: Në rastin e aerosolëve spraj, klasifikimi të bëhet duke marrë në konsideratë nxehtësinë kimike të djegies dhe duke

u bazuar në rezultatet e testit të distancës së ndezjes, si më poshtë:

a) Nëse nxehtësia kimike e djegies është më e ulët se 20 kJ/g:

i. aerosoli klasifikohet si “i ndezshëm”, nëse ndezja ndodh në një distancë të barabartë ose më të madhe se 15 cm por më të vogël se 75 cm;

ii. aerosoli klasifikohet si “shumë i ndezshëm”, nëse ndezja ndodh në një distancë 75 cm ose më të madhe;

iii. nëse nuk ndodh ndezje e aerosolit në testin e distancës së ndezjes, kryhet testimi në hapësirë të mbyllur dhe në këtë rast, aerosoli klasifikohet si “i ndezshëm” nëse ekuivalenti kohor është i barabartë ose më i shkurtër se 300 s/m³ ose dendësia e djegies është më e ulët ose e barabartë me 300 g/m³; në të kundërt aerosoli klasifikohet si “i pandezshëm”.

b) Nëse nxehtësia kimike e djegies është e barabartë ose më e lartë se 20 kJ/g, aerosoli klasifikohet si “shumë i ndezshëm”, nëse ndezja ndodh në një distancë 75 cm ose më të madhe; në të kundërt aerosoli klasifikohet si “i ndezshëm”.

14. “Aerosolët e ndezshëm shkumë”: Në rastin e aerosolëve shkumë, klasifikimi bëhet bazuar në rezultatet e testit të ndezshmërisë së shkumës.

a) Produkti aerosol klasifikohet si “shumë i ndezshëm”, nëse:

i. lartësia e flakës është 20 cm ose më shumë dhe kohëzgjatja e flakës është dy ose më shumë sekonda; ose

ii. lartësia e flakës është 4 cm ose më shumë dhe kohëzgjatja e flakës është shtatë, ose më shumë sekonda.

b) Produkti i aerosolit që nuk përmbush kriteret në pikën “a” klasifikohet si i “ndezshëm”, nëse lartësia e flakës është 4 cm ose më shumë dhe kohëzgjatja e flakës është dy ose më shumë sekonda.

15. “Nxehtësia kimike e djegies”: Nxehtësia kimike e djegies ΔH_c përcaktohet nga:

a) rregullat e pranuar të teknologjisë, të përshkuara në standarde, të tilla si: ASTM D 240, ISO 13943 86.1 deri në 86.3 dhe NFPA 30B ose të gjendura në literaturën shkencore; ose

b) zbatimimi i metodës së mëposhtme të përlllogaritjes: Nxehtësia kimike e djegies (ΔH_c), në kiloxhaul për gram (kJ/g), mund të përlllogaritet si prodhimi i nxehtësisë kimike teorike të djegies (ΔH_{comb}) dhe një vlerë të eficiencës së djegies, që



zakonisht është më e vogël se 1,0 (vlera e zakonshme e eficiencës së djegies është 0,95 ose 95%).

Për një formulim të përbërë aerosoli, nxehtësia kimike e djegies është shuma e nxehtësive të peshuara të djegies për përbërësit individualë, si më poshtë:

$$\Delta H_c = \sum_i^n \left[w_i \% \times \Delta H_{c(i)} \right]$$

ku:

ΔH_c = nxehtësia kimike e djegies (kJ/g) e produktit;

$w_i\%$ = fraksioni i masës së përbërësit në produkt;

$\Delta H_{c(i)}$ = nxehtësia kimike specifike e djegies (kJ/g) e përbërësit i në produkt.

Neni 4

Bërja e disponueshme në treg dhe objektivat e sigurisë

1. Pajisja aerosol bëhet e disponueshme në treg vetëm, nëse është prodhuar në përputhje me praktikatat e sigurisë kimike dhe inxhinierike të këtij rregulli teknik, dhe nuk rrezikon shëndetin dhe sigurinë e njerëzve, kafshëve shtëpiake ose pronës, kur instalohet, mirëmbahet dhe përdoret, sipas qëllimit për të cilin është prodhuar.

2. Në territorin e Republikës së Shqipërisë, nuk ndalohet bërja e disponueshme në treg e pajisjes aerosol, që është në përputhje me këtë rregull teknik dhe kërkesat thelbësore të sigurisë të përcaktuara në shtojcën I të këtij rregulli.

KREU II

DETYRIMET E OPERATORËVE EKONOMIK

Neni 5

Detyrimet e prodhuesve

1. Kur prodhuesi vendos pajisjet e aerosolit në treg, ai siguron që ato janë projektuar dhe prodhuar në përputhje me kërkesat e përcaktuara në këtë rregull.

2. Prodhuesi harton dokumentacionin teknik dhe kryen procedurat e vlerësimit të konformitetit të zbatueshme ndaj pajisjeve të aerosolit, në bazë të ligjit për tregtimin dhe mbikëqyrjen e tregut të produkteve joushqimore. Kur nga këto procedura

rezulton përputhshmëria e produktit me kërkesat e zbatueshme, prodhuesi harton deklaratën EC të konformitetit dhe fikson markimin “3”(epsilon i përmbysur).

3. Pa rënë ndesh me kriteret me kriteret dhe procedurat e këtij rregulli teknik, që lidhen me rrezikun e ndezshmërisë dhe presionit, prodhuesi ka detyrimin të kryejë, sipas rastit, analizën, e cila përfshin një konsideratë për rreziqet që vijnë nga thithja përmes ajrit e sprajit të dalë nga enët e aerosolit në kushtet normale të parashikuara të përdorimit, duke marrë parasysh shpërndarjen e madhësisë së piklave lidhur me cilësitë fizike dhe kimike të përbërësve. Më pas, ai projektton, ndërton dhe teston dhe, sipas rastit, harton deklarata të veçanta lidhur me përdorimin e tyre, duke marrë në konsideratë analizën e tij.

4. Prodhuesi përshkruan metodën e ndjekur për përllogaritjen e nxehtësisë kimike të djegies në një dokument që duhet të jetë lehtësisht i disponueshëm në gjuhën shqipe në adresën e përcaktuar në etiketë, në përputhje me pikën 1(a) të nenit 9 të këtij rregulli, nëse nxehtësia kimike e djegies përdoret si parametër për vlerësimin e ndezshmërisë së aerosolëve, sipas dispozitave të këtij rregulli.

5. Prodhuesi siguron që shënimet në pajisjet e aerosolit të prodhuara prej tij, të lejojnë identifikimin e tij në çdo kohë. Prodhuesi vendos në enët e aerosolit ose etiketat e tyre emrin e tij, emrin ose markën tregtare të regjistruar dhe adresën ku mund të kontaktohet.

6. Prodhuesi siguron që produkti të shoqërohet nga udhëzimet e përdorimit dhe informacioni për sigurinë, të cilat duhet të jenë në gjuhën shqipe, dhe në një gjuhë lehtësisht të kuptueshme nga konsumatori ose përdoruesi i fundit.

7. Prodhuesit ruan dokumentacionin teknik të përcaktuar në këtë rregull teknik dhe deklaratën e konformitetit EU, për 10 vjet, pasi pajisjet të jenë vendosur në treg.

8. Kur prodhuesi dyshon se pajisja që ai ka vendosur në treg mund të paraqesë rrezik për shëndetin dhe sigurinë e konsumatorëve, kryen teste të mostrave të pajisjeve të bëra të disponueshme në treg, heton dhe, nëse është e nevojshme, mban një regjister të ankesave për pajisjet e aerosolit që nuk janë në konformitet dhe ato të kthyer nga përdoruesi i fundit, si dhe mban



të informuar shpërndarësin për çdo monitorim të tillë.

9. Me kërkesë të arsyetuar të strukturës përgjegjëse për mbikëqyrjen e tregut, i siguron asaj të gjithë informacionin dhe dokumentacionin e nevojshëm në letër ose formë elektronike, për demonstrimin e konformitetit të pajisjes e aerosolit të përcaktuar me këtë rregull, në një gjuhë lehtësisht të kuptueshme për këtë strukturë. Prodhuesi bashkëpunon me strukturën përgjegjëse për mbikëqyrjen e tregut për çdo masë të marrë për eliminimin e rrezikut të shfaqur nga pajisja e aerosolit e vendosur në treg prej tij.

Neni 6

Detyrimet e importuesit të pajisjeve të aerosolit

1. Importuesi vendos në tregun shqiptar vetëm pajisjet aerosoli që përputhen me këtë Rregull.

2. Përpara vendosjes në treg të pajisjeve të aerosolit, importuesi siguron se:

a) prodhuesi i ka kryer procedurat e duhura të vlerësimit të konformitetit dhe ka përgatitur dokumentacionin e nevojshëm teknik;

b) pajisja ka dokumentacionin përkatës sipas pikave 2 dhe 3 të nenit 5

c) enët e aerosolit mbajnë markimin e kërkuar të konformitetit dhe shoqërohet nga dokumentacioni i kërkuar;

ç) prodhuesi ka zbatuar kërkesat e përcaktuara në nenin 5 të këtij rregulli.

3. Nëse importuesi vlerëson ose dyshon që pajisjet e aerosolit që ai importon nuk janë në përputhje me këtë Rregull, ai nuk duhet të vendosë në treg ato deri në plotësimin e përputhshmërisë me kërkesat përkatëse. Në rast se pajisjet e aerosolit të importuara paraqesin rrezik, importuesi njofton menjëherë prodhuesin dhe strukturën përgjegjëse.

4. Kërkesat e vendosjes së emrit tregtar, adresës së kontaktit, udhëzimeve të përdorimit të përcaktuara në pikat 2 dhe 3, të nenit 5, të këtij Rregulli për prodhuesin, zbatohen njëjloj dhe për importuesin.

5. Importuesi siguron përputhshmërinë e kushteve të pajisjeve të aerosolit përgjatë transportit dhe magazinimit të tyre.

6. Me kërkesë të arsyetuar të strukturës përgjegjëse për mbikëqyrjen e tregut, i siguron asaj të gjithë informacionin dhe dokumentacionin e

nevojshëm në letër ose formë elektronike, për demonstrimin e konformitetit të pajisjes e aerosolit të përcaktuar me këtë Rregull, në një gjuhë lehtësisht të kuptueshme për këtë strukturë. Importuesi bashkëpunon me strukturën përgjegjëse për mbikëqyrjen e tregut për çdo masë të marrë për eliminimin e rrezikut të shfaqur nga pajisja e aerosolit e vendosur në treg prej tij.

Neni 7

Detyrimet e shpërndarësit për bërjen e disponueshme në treg

1. Kur pajisja bëhet e disponueshme në treg, operatorët ekonomikë veprojnë me kujdesin e duhur në lidhje me respektimin e kërkesave të këtij rregulli.

2. Para bërjes së disponueshme në treg të pajisjes, shpërndarësi verifikon që:

a) pajisja mban markimin “3”;

b) siguron që pajisja ka dokumentacionin përkatës, sipas pikave 2 dhe 3, të nenit 5;

c) pajisja shoqërohet me dokumentacionin e kërkuar, udhëzimet dhe informacionin për sigurinë në gjuhën zyrtare të Republikës së Shqipërisë, dhe që

ç) prodhuesi dhe importuesi kanë plotësuar kërkesat e parashikuara në nenin 5, të këtij rregulli.

3. Kur shpërndarësi konsideron ose ka arsye për të besuar se pajisja nuk është në konformitet me objektivat e sigurisë, ai nuk duhet të bëjë të disponueshme në treg pajisjen, derisa ajo të silltet në konformitet me kërkesat ligjore të zbatueshme për të. Kur pajisja shfaq rrezik në treg, informon prodhuesin ose importuesin për rrezikun, si dhe strukturën përgjegjëse për mbikëqyrjen e tregut.

4. Me kërkesë të arsyetuar të strukturës përgjegjëse, shpërndarësi i siguron asaj të gjithë informacionin dhe dokumentacionin e nevojshëm për të demonstruar përputhshmërinë e pajisjes së aerosolit. Shpërndarësi bashkëpunon me strukturën përgjegjëse, sipas kërkesës së saj, për çdo masë të marrë për eliminimin e rrezikut të shfaqur nga pajisja e aerosolit e bërë e disponueshme në treg prej tij.

5. Kur provohet se, pavarësisht përputhshmërisë së pajisjeve të aerosolit, me kërkesat thelbësore të përcaktuara në këtë rregull, ky produkt paraqet rrezik për sigurinë e jetës, shëndetit, mjedisit dhe interesave të tjerë publikë,



struktura përgjegjëse u kërkon personave përgjegjës për tregtimin e pajisjeve të aerosolit të ndalojnë provizorisht shitjen e tyre ose u vendos kushte të veçanta, në përputhje me natyrën e rrezikut.

Neni 8

Rastet në të cilat detyrimet e shpërndarësit zbatohen për importuesin dhe prodhuesin

Importuesi ose prodhuesi konsiderohet shpërndarës, për qëllime të këtij rregulli dhe u nënshtrohet detyrimeve të shpërndarësit, sipas nenit 7, kur bën të disponueshme në treg një pajisje aerosoli ose modifikon pajisjen të vendosur tashmë në treg, në mënyrë të tillë që të ndikojë në përputhshmërinë e saj me kërkesat e përcaktuara në këtë rregull.

Neni 9

Etiketimi

1. Çdo pajisje aerosoli ka të shënuar me shkronja të dukshme, të lexueshme dhe me bojë të përhershme, të dhënat e mëposhtme:

a) emrin dhe adresën ose markën e regjistruar e personit përgjegjës për tregtimin e pajisjeve të aerosolit;

b) simbolin “3” (epsilon i përmbytur), që vërteton zbatimin e kërkesave të këtij Rregulli;

c) kodin përkatës për të mundësuar identifikimin e vendit të mbushjes;

ç) detajet e përmendura në nenin 10 të këtij rregulli;

d) përmbajtja neto sipas peshës dhe vëllimit.

Kur këto të dhëna nuk mund të paraqiten në pajisjen e aerosolit, për shkak të përmasave të vogla, si në rastin e pajisjeve me kapacitet maksimal 150 ml ose më të ulët, pajisjes i vendoset një etiketë që i ka të shënuara këto të dhëna me shkronja të dukshme, të lexueshme dhe me bojë të përhershme.

2. Në rastin kur pajisja e aerosolit përmban elemente të ndezshme, siç përcaktohet në pikën 11, të nenit 3, të këtij rregulli, por ena e aerosolit nuk konsiderohet “e ndezshme” ose “shumë e ndezshme”, sipas kriterëve të përcaktuara në pikën 11, të nenit 3, të këtij rregulli, sasia e materialit të ndezshëm që ndodhet në pajisjen e aerosolit përcaktohet qartë në etiketë, me shkronja të lexueshme dhe me bojë të përhershme, si më

poshtë: “X% e masës së përmbajtjes është e ndezshme”.

3. Tregtimi i pajisjeve të aerosolit në territorin e Republikës së Shqipërisë kushtëzohet me përdorimin e gjuhës shqipe në etiketa.

Neni 10

Fjalët paralajmëruese

1. Përveç rregullimeve të vendimit të Këshillit të Ministrave për klasifikimin, etiketimin dhe ambalazhimin e kimikateve, çdo pajisje aerosoli duhet t’i vendoset shënimi i lexueshëm dhe me bojë të përhershme, si më poshtë:

a) fjala “Kujdes” dhe elemente të tjera të etiketës për aerosolët e kategorisë 3, të paraqitur në seksionin 1.3 të shtojcës I, dhe vendimit të Këshillit të Ministrave, për klasifikimin, etiketimin dhe ambalazhimin e kimikateve, kur aerosoli klasifikohet si i “pandezshëm”, në përputhje me kriteret e pikës 12, të nenit 3, të këtij rregulli.

b) fjala “Kujdes” dhe elemente të tjera të etiketës për aerosolët e kategorisë 2, të paraqitur në seksionin 1.3, të shtojcës I, dhe vendimit të Këshillit të Ministrave për klasifikimin, etiketimin dhe ambalazhimin e kimikateve, kur aerosoli klasifikohet si “i ndezshëm”, në përputhje me kriteret e pikës 12, të nenit 3, të këtij rregulli.

c) fjala “Rrezik” dhe elemente të tjera të etiketës për aerosolët e kategorisë 1, të paraqitur në seksionin 1.3, të shtojcës I, dhe vendimit të Këshillit të Ministrave, për klasifikimin, etiketimin dhe ambalazhimin e kimikateve, kur aerosoli klasifikohet si “shumë i ndezshëm”, në përputhje me kriteret e pikës 12, të nenit 3 të këtij rregulli.

ç) deklarata e kujdesit “Mbajeni larg fëmijëve”, kur pajisja e aerosolit është produkt konsumator;

d) çdo paralajmërim tjetër përdorimi lidhur me rreziqet e produktit për konsumatorët, nëse pajisjet e aerosolit shoqërohen me udhëzime të veçanta përdorimi, këto të fundit duhet që të pasqyrojnë, gjithashtu, paralajmërimet e përdorimit.

Neni 11

Ndërtimi dhe pajisja

1. Enët e mbushura të aerosolit janë të tilla që, në kushte normale të përdorimit dhe të ruajtjes, u përmbahen dispozitave të këtij rregulli.



2. Valvula mundëson mbylljen hermetike të enës së aerosolit në kushte normale të ruajtjes ose të transportit dhe është e mbrojtur, për shembull, nëpërmjet një kapaku mbrojtës, në mënyrë që të mos ndodhë hapje e paqëllimshme apo dëmtim.

3. Sigurohet që nuk ka gjasa që rezistenca mekanike e enës së aerosolit të dëmtohet nga ndërveprimi i substancave në të, pavarësisht kohëzgjatjes së ruajtjes.

Neni 12

Vëllimi i fazës së lëngët

Vëllimi i fazës së lëngët në temperaturën 50°C nuk duhet të tejkalojë 90% të kapacitetit neto.

KREU III

DISPOZITA TË VEÇANTA PËR ENËT METALIKE TË PAJISJES SË AEROSOLIT

Neni 13

Kapaciteti

Kapaciteti total i këtyre enëve nuk duhet të tejkalojë 1 000 ml.

Neni 14

Presioni testues i enës

1. Për enët e mbushura në presion më të ulët se 6·7 në temperaturën 50°C, presioni testues është i barabartë me minimumi 10 bar.

2. Për enët e mbushura në presion të barabartë ose më të lartë se 6·7 bar në temperaturën 50°C, presioni testues është të paktën 50% më i lartë se presioni i brendshëm në 50°C.

3. Presioni në 50°C i enës së aerosolit nuk duhet të tejkalojë vlerat e përcaktuara në tabelën e mëposhtme, në varësi të përbërjes së gazrave në enën e aerosolit:

Përbërja e gazrave	Presioni në 50°C
Gaz i lëngshëm ose përbërje gazrash me pikë ndezjeje me ajrin në temperaturën 20°C dhe presion standard 1,013 bar	12 bar
Gaz i lëngshëm ose përbërje gazrash që nuk kanë pikë ndezjeje me ajrin në temperaturën 20°C dhe presion standard 1,013 bar	13,2 bar
Gazra të kompresuara ose të shpërbëra në presion, që nuk kanë pikë ndezjeje me ajrin në temperaturën 20°C dhe presion standard 1,013 bar	15 bar

KREU IV

DISPOZITA TË VEÇANTA PËR ENËT E QELQTA TË AEROSOLIT

Neni 15

Enë me veshje plastike ose me mbrojtje të përhershme

Enët e këtij lloji mund të përdoren për t'u mbushur me gaz të kompresuar, të lëngëzuar ose të shpërbërë.

Neni 16

Kapaciteti

Kapaciteti total i këtyre enëve nuk duhet të tejkalojë 220 ml.

Faqe | 14782

Neni 17

Veshja

Veshja formon një këllëf plastik ose me material tjetër të përshtatshëm, në mënyrë që të parandalojë gjasat e përhapjes së grimcave të qelqit, nëse enët thyhet aksidentalisht, dhe krijohet në mënyrë të tillë që grimcat e qelqit të enës së mbushur të aerosolit, në temperaturën 20°C, të mos përhapen nëse enët bie nga një lartësi prej 1,8 m në dysHEME.

Neni 18

Presioni testues i enës

1. Enët e përdorura për mbushje me gaz të kompresuar ose të shpërbërë i rezistojnë presionit testues të barabartë me të paktën 12 bar.



2. Enët e përdorura për mbushje me gaz të lëngët ose të shpërbërë i rezistojnë presionit testues të barabartë me të paktën 10 bar.

Neni 19
Mbushja

1. Enët e aerosolit të mbushura me gaz të kompresuar nuk parashikohet t'i rezistojnë

presionit më të lartë se 9 bar në temperaturën 50°C.

2. Enët e aerosolit të mbushura me gaz të shpërbërë nuk parashikohet t'i rezistojnë presionit më të lartë se 8 bar në temperaturën 50°C.

3. Enët e aerosolit të mbushura me gaz të lëngët apo përzjerje gazrash të lëngshme nuk parashikohet t'u rezistojnë presioneve më të larta se ato të paraqitura në tabelën e mëposhtme në temperaturën 20°C:

Kapaciteti total	Përqindja, sipas peshës së gazit të lëngëzuar në përzjerjen totale		
	20 %	50 %	80 %
50 deri në 80 ml	3·5 bar	2·8 bar	2·5 bar
< 80 deri në 160 ml	3·2 bar	2·5 bar	2·2 bar
< 160 deri në 220 ml	2·8 bar	2·1 bar	1·8 bar

4. Tabela e dhënë në pikën 3 të këtij neni tregon kufijtë e lejuar të presionit në temperaturën 20°C, në lidhje me përqindjen e gazit. Kufijtë e presionit për përqindjet e gazit, që nuk tregohen në tabelë, të përshtaten në përputhje me treguesit në tabelë (aplikimi *mutatis mutandis* i treguesve të tabelës).

Neni 20
Enët e pambrojtura të qelqit

Enët e aerosolit që përdorin enë të pambrojtura qelqi të mbushen vetëm me gazra të lëngshme ose të shpërbërë.

Neni 21
Kapaciteti

Kapaciteti total i këtyre enëve nuk duhet të tejkalojë 150 ml.

Kapaciteti total	Përqindja, sipas peshës së gazit të lëngëzuar në përzjerjen totale		
	20 %	50 %	80 %
50 deri në 70 ml	1·5 bar	1·5 bar	1·25 bar
< 70 deri në 150 ml	1·5 bar	1·5 bar	1 bar

Neni 22
Presioni testues

Presioni testues i enës duhet të jetë të paktën 12 bar.

Neni 23
Mbushja

1. Enët e aerosolit të mbushura me gaz të shpërbërë nuk parashikohet t'i rezistojnë presionit më të lartë se 8 bar në temperaturën 50°C.

2. Enët e aerosolit të mbushura me gaz të lëngët nuk parashikohet t'u rezistojnë presioneve më të larta se ato të paraqitura në tabelën e mëposhtme në temperaturën 20°C:



3. Tabela në pikën 2 të këtij neni tregon kufijtë e lejuar të presionit në temperaturën 20°C, në lidhje me përqindjen e gazit të lëngët. Kufijtë e presionit për përqindjet e gazit, që nuk tregohen në tabelë, të përshtaten në përputhje me treguesit në tabelë (aplikimi *mutatis mutandis* i treguesve të tabelës).

KREU V DISPOZITA TË VEÇANTA PËR ENËT PLASTIKE TË AEROSOLIT

Neni 24 Enët plastike

1. Enët plastike të aerosolit që mund të ciflosen nga shpërthimi të trajtohen në të njëjtën mënyrë si enët e pambrojtura prej qelqi.
2. Enët plastike të aerosolit që nuk ciflosen nga shpërthimi të trajtohen në të njëjtën mënyrë si enët e aerosolit prej qelqi që kanë veshje mbrojtëse.

KREU VI TESTET, KRITERET E PËRGJITHSHME TË TESTEVE

Neni 25 Testi hidraulik për enët bosh

1. Enët metalike, të qelqta ose plastike janë në gjendje të përballojnë testin e presionit hidraulik të përcaktuar në nenin 14, pikat 1 dhe 2, nenin 18 dhe nenin 22 të këtij rregulli.
2. Enët metalike që shfaqin deformime asimetrike ose të konsiderueshme, apo deformime të ngjashme, të refuzohen. Një deformimi i lehtë simetrik i bazës ose që ndodh në pjesën e jashtme mund të lejohet me kusht që ena të kalojë me sukses testin e shpërthimit.

Neni 26 Testi i shpërthimit për enët metalike bosh

Personi përgjegjës për prodhimin sigurohet që presioni shpërthyes i enëve është të paktën 20% më i lartë se presioni i përcaktuar.

Neni 27 Testi i rrëzimit për enët e qelqta të mbrojtura

Prodhuesi siguron që enët përmbushin kriteret e testimit të përcaktuara në nenin 17 të këtij rregulli.

Neni 28 Testimi përfundimtar i enëve të mbushura

1. Enët e aerosolit iu nënshtrohen një prej metodave të mëposhtme të testimit përfundimtar.

a) Testimi në vaskë me ujë të nxehtë: Çdo enë e mbushur zhytet në një vaskë me ujë të nxehtë.

i. Temperatura e vaskës me ujë dhe kohëzgjatja e testimit janë të tilla që presioni i brendshëm të arrijë atë presion që do të ushtrohet në përmbajtjen e tij në një temperaturë uniforme prej 50°C.

ii. Çdo enë aerosoli që shfaq deformim të përhershëm të dukshëm ose rrjedhje refuzohet.

b) Metodot e testimit përfundimtar në të nxehtë: Për nxehjen e përmbajtjes së pajisjeve të aerosolit mund të përdoren edhe metoda të tjera, nëse ato garantojnë që presioni dhe temperatura në çdo enë të mbushur të arrijë vlerat e kërkuara për testimin në vaskë me ujë të nxehtë dhe që të zbulohen deformimet dhe rrjedhjet me të njëjtën saktësi, si në rastin e testimit në vaskë me ujë të nxehtë.

c) Metodot e testimit përfundimtar në të ftohtë: Si metodë alternative mund të përdoret edhe testimi përfundimtar në të ftohtë, nëse është në përputhje me dispozitat e një metode alternative ndaj testimit në vaskë me ujë të nxehtë për enët e aerosolit.

2. Për enët e aerosolit, përmbajtja e të cilave i nënshtrohet transformimit fizik ose kimik, duke ndryshuar vetitë e tyre të presionit pas mbushjes dhe përpara përdorimit të parë, zbatohen metodat e testimit përfundimtar në të ftohtë, në përputhje me pikën 1, shkronja “c”, të këtij neni.

3. Në rastin e metodave të testimit, sipas pikës 1, shkronjat “b” dhe “c”, të këtij neni.

Vlerësimi i konformitetit të metodës së testimit kryhet nga një organ i miratuar në kuptim të ligjit për tregtimin dhe mbikëqyrjen e tregut të produkteve joushqimore.

a) Ministri përgjegjës për tregtinë vepron si autoritet miratimi për organet e vlerësimit të konformitetit në kuptim të këtij Rregulli, në përputhje me legjislacionin në fuqi për tregtimin



dhe mbikëqyrjen e tregut të produkteve joushqimore.

b) Në parashikimet në vijim të këtij Rregulli, termi “organ” nënkupton një organizëm të notifikuar evropian të miratuar ose një organ të miratuar shqiptar, të miratuar në përputhje me legjislacionin në fuqi për tregtimin dhe mbikëqyrjen e tregut të produkteve joushqimore.

c) Organi i vlerësimit të konformitetit paraqet një kërkesë për miratim tek autoriteti miratues, në përputhje me të gjitha kërkesat e zbatueshme të përcaktuara në këtë rregull teknik dhe legjislacionin në fuqi për tregtimin dhe mbikëqyrjen e tregut të produkteve joushqimore.

Neni 29

Testi për enët e pambushura

1. Presioni testues ushtrohet për 25 sekonda në pesë enët e përzgjedhura rastësisht nga një parti homogjene prej 2 500 enësh të pambushura, që do të thotë të prodhuara me të njëjtat materiale nga i njëjti proces i vazhdueshëm i prodhimit të partisë, ose nga një parti e prodhuar për një orë.

2. Nëse ndonjë prej këtyre pajisjeve nuk e kalon testin, të tërhiqen rastësisht dhjetë enë shtesë nga e njëjta parti dhe t'i nënshtrohen të njëjtut test.

3. Nëse ndonjë prej këtyre pajisjeve të aerosolit nuk e kalon testin, e gjithë sasia të shpallet e papërshtatshme për përdorim.

Neni 30

Testet për enët e mbushura me aerosol

Testet për papërshkueshmërinë e ujit dhe të ajrit kryhen nëpërmjet zhytjes së një kampioni përfaqësues të pajisjeve të mbushura me aerosol në një vaskë me ujë të nxehët. Temperatura e ujit të vaskës dhe periudha e zhytjes janë të tilla që bëjnë të mundur që përmbajtja e enës së aerosolit të arrijë një temperaturë uniforme prej 50°C gjatë kohës së kërkuar, për të garantuar që të mos ketë shpërthim ose çarje.

Çdo parti e pajisjeve të aerosolit që nuk i kalon këto teste konsiderohet e papërshtatshme për përdorim.

Neni 31

Testi i distancës së ndezjes për aerosolët spraj

1. Ky standard testimi përshkruan metodën për të përcaktuar distancën e ndezjes së një spraji aerosoli, me qëllim vlerësimin e rrezikut shoqëruar për të marrë flakë. Pajisja e aerosolit spërkatet në drejtim të burimit të ndezjes në intervale prej 15 cm për të vënë re nëse ndodh ndezja dhe djegia e pandërprerë e sprajit. Ndezja dhe djegia e pandërprerë përcaktohet kur ruhet një flakë e qëndrueshme për të paktën pesë sekonda. Burimi i ndezjes përcaktohet si një djegës gazi me flakë ngjyrë blu pa shkëlqim, me lartësi 4–5 cm.

2. Ky test aplikohet për produkte aerosoli me distancë spërkatjeje prej 15 cm ose më të madhe. Produkte aerosoli me distancë spërkatjeje prej më pak se 15 cm, si ato që përhapin shkumë, musë, xhel dhe pastë, ose të inkorporuara me një valvul matëse, të përjashtohen nga ky test. Produktet e aerosolit që përhapin shkumë, musë, xhel ose pastë iu nënshtrohen testimit sipas testit për ndezshmërinë e shkumës së aerosolit.

3. Për testimin e ndezjes në distancë të produkteve të aerosolit kërkohen aparatet dhe instrumentet matëse të mëposhtme, që janë të kalibruar periodikisht, në përputhje me legjislacionin në fuqi:

- a) vaskë uji me temperaturë 20°C e saktë $\pm 1^\circ\text{C}$;
- b) peshore laboratorit e kalibruare saktë $\pm 0,1$ g;
- c) kronometër i saktë $\pm 0,2$ s;
- ç) metër i shkallëzuar, mbështetëse dhe kapëse shkallëzime në cm;
- d) djegës gazi me mbështetëse dhe kapëse;
- dh) termometër i saktë $\pm 1^\circ\text{C}$;
- e) higrometër i saktë $\pm 5\%$;
- ë) matës presioni i saktë $\pm 0,1$ bar.

Neni 32

Procedurat dhe kërkesat e përgjithshme për testimin e pajisjeve të aerosolit

1. Përpara testimit, çdo enë aerosoli të kondicionohet dhe të përgatitet nëpërmjet shkarkimit për afërsisht një sekondë. Qëllimi i këtij veprimi është të hiqet materiali johomogjen nga tubi i zhytur.

2. Udhëzimet e përdorimit ndiqen në mënyrë strikte, duke përfshirë faktin nëse synohet që ato të



përdoren në pozicion vertikal ose të përmbysur. Kur nevojitet që të tundet, tundet menjëherë përpara testimit.

3. Testimi të kryhet në një mjedis pa ajër me mundësi ventilimi, me temperaturë të kontrolluar në $20^{\circ}\text{C} \pm 5^{\circ}\text{C}$ dhe lagështirë relative në diapazonin 30–80%.

4. Çdo enë aerosoli të testohet, kur:

a) është e mbushur sipas procedurës së plotë, nëpërmjet djegësit të gazit në distancën me diapazon 15–90 cm nga lëshuesi i shishes së aerosolit;

b) është nominalisht 10–12 % e mbushur (% sipas masës) vetëm një test, qoftë në distancën 15 cm nga lëshuesi kur spraji nga një shishe e mbushur nuk ndizet fare, ose në distancën e ndezjes së sprajit të një shisheje të mbushur plus 15 cm.

5. Gjatë testit, shishja e aerosolit të vendoset siç tregohet në udhëzimet në etiketë. Burimi i ndezjes të vendoset sipas rastit.

Neni 33

Procedurat për testimin e sprajit

1. Qëllimi i procedurës është të përcaktojë distancën maksimale ndërmjet lëshuesit të aerosolit dhe flakës së djegësit, që sjell djegien e pandërprerë të sprajit, ose për të përcaktuar që ndezja nuk mund të arrihet në distancën 15 cm ndërmjet flakës së djegësit dhe lëshuesit të aerosolit.

2. Procedura e mëposhtme kërkon testimin e sprajit në intervale prej 15 cm ndërmjet flakës së djegësit dhe lëshuesit të aerosolit, në diapazonin 15–90 cm. Është efikase që të fillojë në distancë 60 cm ndërmjet flakës së djegësit dhe lëshuesit të aerosolit. Distanca ndërmjet flakës së djegësit dhe lëshuesit të aerosolit të rritet me 15 cm në rastin e djegies së sprajit në distancë 60 cm. Distanca të ulët me 15 cm në rast se nuk ka ndezje në distancën 60 cm ndërmjet flakës së djegësit dhe lëshuesit të aerosolit.

3. Procedura e testimit bëhet në përputhje me pikën 1.1 të shtojcës 1 të këtij rregulli.

4. Të gjitha eksperimentet të kryhen në një kabinet me avull, në një dhomë që mund të jetë e mirajrosur. Ventilimi i kabinetit me avull dhe dhomës mund të zbatohet për të paktën tre minuta për secilin test. Merrni të gjitha masat e nevojshme

të sigurisë për të parandaluar thithjen e produkteve të djegies.

5. Shishet me nivel mbushës nominal 10–12% të testohen vetëm një herë. Tabelat e rezultateve kanë vetëm një rezultat për shishe të treguar.

6. Kur testi, në pozicionin që është parashikuar të përdoren enët, jep një rezultat negativ, testi të përsëritet në pozicionin sipas të cilit enët kanë më shumë gjasa të sjellin një rezultat pozitiv.

Neni 34

Metoda e vlerësimit të rezultateve

Të gjitha rezultatet regjistrohen në modelin e “tabelës së rezultateve” të dhënë në pikën 1.2 të shtojcës 1 të këtij rregulli.

Neni 35

Testi i ndezjes në hapësirë të mbyllur

1. Ky standard testimi përshkruan metodën për vlerësimin e ndezshmërisë së produkteve që lind nga enët e aerosolit, për shkak të tendencës së tyre për të marrë flakë në një hapësirë të mbyllur ose izoluar. Përmbajtja e enës së aerosolit të spërkatet në një enë testimi cilindrike që përmban një qiri të ndezur. Nëse ndodh një ndezje e dukshme, të mbahet shënim koha e kaluar dhe sasia e shkarkuar.

2. Për kryerjen e testimit kërkohen aparatet dhe instrumentet matëse të mëposhtme, që janë të kalibruar periodikisht, në përputhje me legjislacionin në fuqi:

- a) kronometër i saktë $\pm 0,2$ s;
- b) vaskë uji me temperaturë 20°C e saktë $\pm 1^{\circ}\text{C}$;
- c) peshore laboratorit e kalibruare saktë $\pm 0,1$ g;
- ç) termometër i saktë $\pm 1^{\circ}\text{C}$;
- d) higrometër i saktë $\pm 5\%$;
- dh) matës presioni i saktë $\pm 0,1$ bar.

e) Enë testimi cilindrike siç detajohet në pikën 3 të këtij neni.

3. Përgatitja e aparatit testues bëhet duke marrë një enë cilindrike me vëllim rreth 200 dm^3 , me diametër rreth 600 mm dhe me gjatësi rreth 720 mm, të hapur në njërin skaj, e cila modifikohet në përputhje me përcaktimet e pikës 2.1 të shtojcës 1 të këtij rregulli.

4. Zakonisht, produkti hiqet nga shishja e aerosolit në një kënd prej 90° , pozicion që përkon me boshtin vertikal të shishes. Skica dhe procedura



e përshkruar i referohet këtij lloji produkti aerosoli. Në rast të aerosolëve operues të pazakonshëm, si në rastin e pajisjeve të aerosolit me spërkatje vertikale, do të nevojitet regjistrimi i ndryshimeve në pajisje në përputhje me ISO/IEC 17025.

Neni 36

Procedura dhe kërkesa të përgjithshme për kapacitetet e laboratorëve të testimit dhe të kalibrimit

1. Përpara testimit, çdo enë aerosoli të kondicionohet dhe më pas të përgatitet, duke e zbratur për rreth 1 sekondë. Qëllimi i këtij veprimi është të hiqet materiali johomogjen nga tubi zhytur.

2. Udhëzimet e përdorimit ndiqen në mënyrë strikte, duke përfshirë faktin nëse synohet që ato të përdoren në pozicion vertikal ose të përmbysur. Kur nevojitet që të tundet, tundeni menjëherë përpara testimit.

3. Testet të kryhen në një mjedis pa ajër me mundësi ventilimi, me temperaturë të kontrolluar në $20\text{ °C} \pm 5\text{ °C}$ dhe lagështirë relative në diapazonin 30–80%.

4. Procedura e testimit u përmbahet rregullave të përcaktuara në pikën 2.2 të shtojcës 1 të këtij rregulli.

Neni 37

Metoda e vlerësimit të rezultateve

Për çdo test hartohet një raport, që të përmbajë informacionin e treguar në pikën 2.3 të shtojcës 1 të këtij rregulli.

Neni 38

Testi i ndezshmërisë së shkumës së aerosolit

1. Ky standard testimi përshkruan metodën për të përcaktuar ndezshmërinë e një spraji aerosoli të emetuar në formën e shkumës, musës, xhelit ose pastës. Aerosoli, që emeton shkumë, musë, xhel ose pastë, spërkatet (afërsisht 5 g) në një mbajtëse qelqi për eksperimente, dhe burimi i ndezjes (qiri, ngjitës dylli, shkrepëse ose çakmak) vendoset në fund të mbajtëses së qelqit për të vëzhguar nëse ndodh ndezja dhe djegia e pandërprerë e shkumës, musës, xhelit ose pastës. Ndezja përcaktohet si

flakë e pandërprerë që vijon për të paktën dy sekonda dhe me lartësi minimale 4 cm.

2. Për kryerjen e testimit kërkohen aparatet dhe instrumentet matëse të mëposhtme, që janë të kalibruar periodikisht, në përputhje me legjislacionin në fuqi:

- a) peshore e shkallëzuar;
- b) mbështetëse dhe kapëse;
- c) shkallëzime në cm;
- ç) mbajtëse qelqi rezistente ndaj zjarrit me diametër afërsisht 150 mm;
- d) kronometër i saktë $\pm 0,2$ s qiri;
- dh) ngjitës dylli, shkrepëse ose çakmak;
- e) peshore laboratorit e kalibruare saktë $\pm 0,1$ g;
- ë) vaskë me ujë në temperaturë 20 °C e saktë $\pm 1\text{ °C}$;
- f) termometër i saktë $\pm 1\text{ °C}$;
- g) higrometër i saktë $\pm 5\%$;
- gj) matës presionii saktë $\pm 0,1$ bar.

3. Mbajtësja e qelqit vendoset në një sipërfaqe rezistente ndaj zjarrit brenda hapësirës pa ajër, e cila mund të ventilohej pas çdo testi. Peshorja e shkallëzuar të vendoset saktësisht pas mbajtëses së qelqit dhe të mbahet në pozicion vertikal nëpërmjet një mbështetëseje dhe kapëse.

4. Peshorja të vendoset në mënyrë të atillë që baza e saj të jetë në të njëjtin nivel me bazën e mbajtëses së qelqit në planin horizontal.

Neni 39

Procedura dhe kërkesa të përgjithshme të testimit

1. Përpara testimit, çdo enë aerosoli të kondicionohet dhe më pas të përgatitet, duke e zbratur për rreth 1 sekondë. Qëllimi i këtij veprimi është të hiqet materiali johomogjen nga tubi zhytur.

2. Udhëzimet e përdorimit ndiqen në mënyrë strikte, duke përfshirë faktin nëse synohet që ato të përdoren në pozicion vertikal ose të përmbysur. Kur nevojitet që të tundet, tundeni menjëherë përpara testimit.

3. Testet të kryhen në një mjedis pa ajër me mundësi ventilimi, me temperaturë të kontrolluar në $20\text{ °C} \pm 5\text{ °C}$ dhe lagështirë relative në diapazonin 30–80 %.

4. Procedura e testimit kryhet duke ndjekur hapat e përcaktuar pikën 3.1, të shtojcës 1, të këtij rregulli.

Neni 40

Metoda e vlerësimit të rezultateve të testimit

Për çdo testim hartohet një raport, që të përmbajë informacionin e treguar në pikën 3.2 të shtojcës 1 të këtij rregulli.

SHTOJCA 1

PROCEDURAT E TESTIMIT DHE METODAT E VLERËSIMIT

1. Procedura për testimin e sprajit

1.1 Procedurat për testimin e sprajit ndjek hapat e mëposhtëm:

a) minimalisht 3 enë të mbushura të pajisjes aerosol për produkt të kondicionohen në temperaturë $20^{\circ}\text{C} \pm 1^{\circ}\text{C}$, ku të paktën 95% e enës të zhytet në ujë për minimalisht 30 minuta përpara secilit test (nëse aerosoli është plotësisht i zhytur, mjaftojnë 30 minuta kondicionim);

b) respektoni kërkesat e përgjithshme; regjistroni temperaturën dhe lagështirën relative të mjedisit;

c) peshoni një enë aerosoli dhe shënoni masën e saj;

ç) përcaktoni presionin e brendshëm dhe normën fillestare të shkarkimit në temperaturën $20^{\circ}\text{C} \pm 1^{\circ}\text{C}$ (për të eliminuar enët me defekt ose pjesërisht të mbushura të pajisjes së aerosolit);

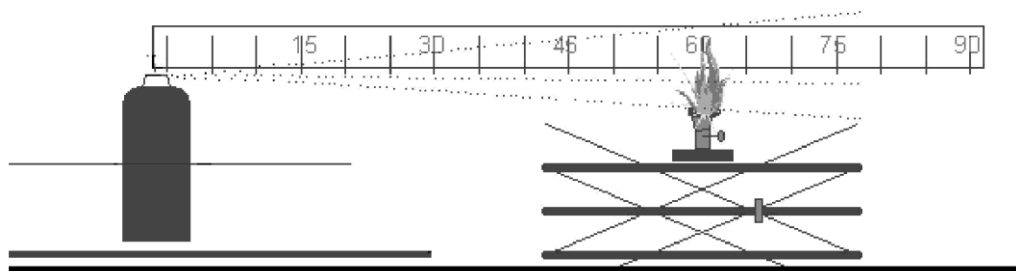
d) mbështeteni djegësin e gazit në një sipërfaqe horizontale të sheshtë ose fiksojeni djegësin në një mbështetëse nëpërmjet një kapëseje;

dh) ndizeni djegësin e gazit; flaka të jetë jo me shkëlqim dhe afërsisht 4–5 cm e lartë;

e) vendoseni grykën dalëse të lëshuesit në distancën e kërkuar nga flaka. Aerosoli testohet në pozicionin e parashikuar për t'u përdorur, p.sh., vertikalisht ose i përmbysur;

ë) niveloni grykën e lëshuesit dhe flakës së djegësit, duke garantuar që gryka të drejtohet si duhet dhe të orientohet drejt flakës (shihni figurën 1). Nxjerrja e sprajit drejtohet në gjysmën e sipërme të flakës së djegësit;

Figura 1



f) respektoni kërkesat e përgjithshme lidhur me tundjen e enës;

g) lëshoni valvulin e enës së aerosolit për të zbrazur përmbajtjen e saj për pesë sekonda, nëse nuk ndodh ndezja. Nëse ndodh ndezja, vijoni me shkarkimin dhe matni kohëzgjatjen e flakës për pesë sekonda, që nga fillimi i ndezjes;

gj) shënoni rezultatet e ndezjes për distancën ndërmjet djegësit të gazit dhe enës së aerosolit në tabelën e dhënë;

h) nëse gjatë hapit, sipas shkronjës “g”, nuk ndodh ndezja, aerosoli testohet në orientime alternative, p.sh., i përmbysur për produktet me përdorim vertikal, për të kontrolluar nëse arrihet ndezja;

Faqe | 14788

i) përsëritni hapat sipas shkronjave “e” deri në “h” edhe dy herë (3 herë në total) për të njëjtën shishe, në të njëjtën distancë ndërmjet djegësit të gazit dhe lëshuesit të aerosolit;

j) përsëriteni procedurën e testimin edhe për dy shishe aerosoli të të njëjti produkt, në të njëjtën distancë ndërmjet djegësit të gazit dhe lëshuesit të aerosolit;

k) përsëritni hapat, sipas shkronjave “e” deri në “j” të procedurës së testimit, në të njëjtën distancë ndërmjet 15 dhe 90 cm, ndërmjet lëshuesit të shishes së aerosolit dhe flakës së djegësit mbi rezultatit e secilit test (shihni edhe pikat 4 dhe 5 të nenit 30 të këtij rregulli);



l) nëse në distancën 15 cm nuk ndodh ndezja, procedura përfundon për shishet fillimisht të mbushura. Procedura përfundon edhe kur ndezja dhe djegia e pandërprerë arrihet në distancën prej 90 cm. Nëse ndezja nuk mund të arrihet në distancën 15 cm, mbani shënim që nuk ndodhi ndezja. Distanca maksimale ndërmjet flakës së djegësit dhe lëshuesit të aerosolit për të cilën është vënë re ndezja dhe djegia e pandërprerë shënohet si “distanca e ndezjes”, në gjitha rrethanat e tjera;

ll) një test kryhet edhe për tri shishe me nivel mbushës nominal 10–12%. Këto shishe testohen në një distancë ndërmjet lëshuesit të aerosolit dhe flakës së djegësit të “distancës së ndezjes së flakës për shishet e mbushura + 15 cm”;

m) zbrazeni një shishe aerosoli deri në nivelin mbushës nominal prej 10–12 % (sipas masës) me

djegie prej 30 sekondash maksimumi. Vini re një periudhë kohore minimale prej 300 sekondash ndërmjet djegieve. Gjatë kësaj periudhe të përkohshme, enët të vendosen në vaskën me ujë për kondicionim;

n) përsëritni hapat, sipas shkronjave “e” deri në “j” për shishet e aerosolit me mbushje nominale prej 10–12%, duke shmangur hapat sipas shkronjave “h” dhe “i”. Ky test të kryhet vetëm me aerosol në një pozicion, p.sh., vertikal ose i përmbysur, që përkon me atë që ka prodhuar ndezjen (nëse ka) për shishet e mbushura;

nj) regjistrojini të gjitha rezultatet në tabelën e dhënë në pikën 1.2 të shtojcës 1 të këtij rregulli.

1.2 Metoda e vlerësimit të rezultateve

Data		Temperatura ... °C		
Emri i produktit		Lagështira relative ... %		
Vëllimi neto		Ena 1	Ena 2	Ena 3
Niveli fillestar i mbushjes		%	%	%
Distanca e enës	Testi	1 2 3	1 2 3	1 2 3
15 cm	Ndezje? Po ose Jo			
30 cm	Ndezje? Po ose Jo			
45 cm	Ndezje? Po ose Jo			
60 cm	Ndezje? Po ose Jo			
75 cm	Ndezje? Po ose Jo			
90 cm	Ndezje? Po ose Jo			
Vëzhgime – duke përfshirë pozicionin e shishes				

2. Testi i ndezjes në hapësirë të mbyllur

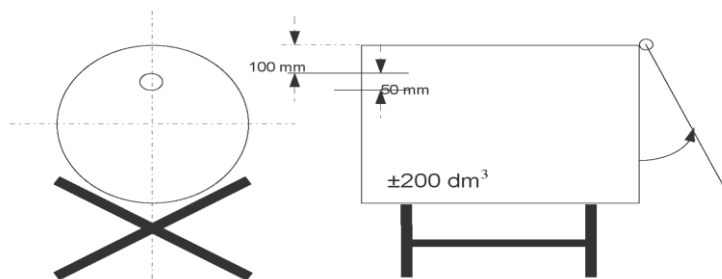
2.1 Përgatitja e aparatit testues bëhet duke marrë një enë e cila modifikohet si më poshtë:

a) një sistem mbylljeje i një mbulese të varur i vendoset skajit të hapur të enës; ose

b) si sistem mbylljeje mund të përdoret një shtresë e hollë plastike me trashësi 0,01 deri në 0,02 mm.

Nëse testi kryhet me një shtresë të hollë plastike, kjo përdoret siç përshkruhet më poshtë: Tendoseni shtresën e hollë mbi skajin e hapur të enës cilindrike dhe mbajeni aty me një fashë elastike. Forca e fashës është e tillë që, kur të vendoset përreth enës cilindrike, duke qëndruar në anë të saj, ajo të tendoset vetëm 25 mm kur i bashkëngjitet një masë prej 0,45 kg në pikën e saj më të ulët. Bëni një prerje 25 mm në shtresën e hollë, duke filluar 50 mm nga skaji i enës cilindrike. Sigurohuni që shtresa e hollë të jetë e tendosur;

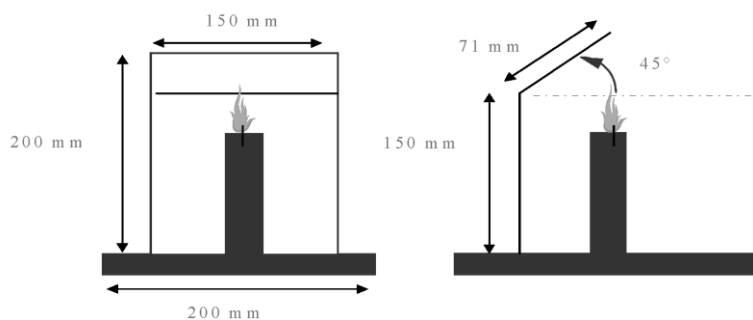
Figura 2



c) në skajin tjetër të enës cilindrike hapni një vrimë me diametër 50 mm 100 mm nga skaji, në mënyrë të atillë që gryka të jetë sipër kur ena vendoset horizontalisht dhe është gati për testim (figura 2);

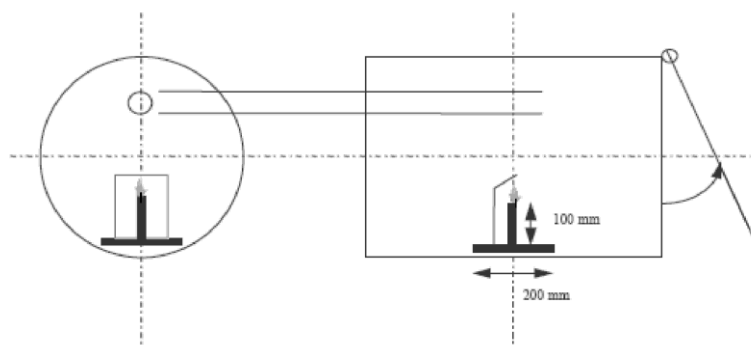
ç) në një mbështetëse metalike 200×200 mm vendosni një qiri parafine me diametër 20 deri në 40 mm dhe lartësi 100 mm. Qiriri të vendoset kur lartësia është më e ulët se 80 mm. Flaka e qiririt të mbrohet nga spërkatja nëpërmjet një reflektori 150 mm të gjerë dhe 200 mm të lartë. Kjo përfshin planin me pjerrësi 45° të krijuar 150 mm nga baza e reflektorit (figura 3);

Figura 3



d) qiriri i vendosur mbi një mbështetëse metalike të vendoset ndërmjet dy skajeve të enës cilindrike (figura 4);

Figura 4





dh) ena cilindrike të vendoset në tokë ose mbi një mbështetëse në një vend ku temperatura të jetë ndërmjet 15°C dhe 25°C. Produkti për testim do të spërkatet brenda enës cilindrike afërsisht 200 dm³ në të cilën do të jetë burimi i ndezjes.

2.2 Procedura e testimit u përmbahet rregullave të mëposhtme:

a) minimalisht 3 enë të mbushura të pajisjes aerosol për produkt të kondicionohen në vaskë me ujë të nxehtë në temperaturë 20°C ± 1°C, ku të paktën 95% e enës të zhytet në ujë për minimalisht 30 minuta (nëse aerosoli është plotësisht i zhytur, mjaftojnë 30 minuta kondicionim);

b) matni ose përlogaritni vëllimin aktual të enës cilindrike në dm³;

c) respektoni kërkesat e përgjithshme. Regjistroni temperaturën dhe lagështirën relative të mjedisit;

ç) përcaktoni presionin e brendshëm dhe normën fillestare të shkarkimit në temperaturën 20°C ± 1°C (për të eliminuar enët me defekt ose pjesërisht të mbushura të pajisjes së aerosolit);

d) peshoni një nga enët e aerosolit dhe shënoni masën e saj;

dh) ndizni qiririn dhe përdorni sistemin e mbylljes (mbulesë ose shtresë e hollë plastike);

e) vendoseni grykën e lëshuesit të enës së aerosolit 35 mm ose më afër për një produkt me spërkatje me distancë të madhe, nga qendra e vrimës hyrëse në enën cilindrike. Filloni kronometrimin dhe ndiqni udhëzimet për përdorimin e produktit; drejtojeni sprajin drejt qendrës së skajit të kundërt (mbulesë ose shtresë e hollë). Aerosoli të testohet në pozicionin e parashikuar për përdorim, p.sh., vertikal ose i përmbysur;

ë) spërkatni derisa të ndodhë ndezja. Ndaloni kronomentrimin dhe mbani shënim kohën e harxhuar. Ripeshoni enën e aerosolit dhe shënoni masën e saj.

f) ventiloni dhe pastroni enën cilindrike, duke hequr çdo mbetje që ka gjasa të ndikojë në testimet pasardhëse. Nëse është e nevojshme, lëreni enën cilindrike të ftohet;

g) përsëritni hapat, sipas shkronjave “ç” deri në “g” të procedurës së testimit edhe për dy enët aerosoli të të njëjtit produkt (tri në total – mbani parasysh: çdo enët aerosoli të testohet vetëm një herë).

2.3 Raporti përmban të paktën informacionin e mëposhtëm:

a) produktin e testuar dhe referencat e tij;

b) presionin e brendshëm dhe normën e shkarkimit të enës së aerosolit;

c) temperaturën dhe lagështirën relative të ajrit në dhomë;

ç) për secilin test, kohën e nevojshme të shkarkimit për të arritur ndezjen (nëse produkti nuk ndizet, pohojeni këtë);

d) masën e produktit të spërkatur gjatë secilit test (në g);

dh) vëllimin aktual të enës cilindrike (në dm³).

2. Ekuivalenti kohor (teq) i nevojshëm për të arritur ndezjen në një metër kub mund të përlogaritet si më poshtë:

$$t_{eq} = \frac{1000 \times \text{koha e shkarkimit (s)}}{\text{vëllimi aktual i enës cilindrike (dm}^3\text{)}}$$

3. Dendësia e nevojshme e djegies në çast (D_{def}) për të arritur ndezjen gjatë testit mund të përlogaritet si më poshtë:

$$D_{def} = \frac{1000 \times \text{koha e produktit të përhapur (g)}}{\text{vëllimi aktual i enës cilindrike (dm}^3\text{)}}$$

3. Testi i ndezshmërisë së shkumës së aerosolit

3.1 Procedura e testimit kryhet sipas hapave të mëposhtëm:

a) minimalisht katër enë të mbushura të pajisjes aerosol për produkt të kondicionohen në temperaturë 20°C ± 1°C, ku të paktën 95% e enës të zhytet në ujë për minimalisht 30 minuta përpara secilit test (nëse aerosoli është plotësisht i zhytur, mjaftojnë 30 minuta kondicionim);

b) respektoni kërkesat e përgjithshme. Regjistroni temperaturën dhe lagështirën relative të mjedisit;

c) përcaktoni presionin e brendshëm në temperaturën 20°C ± 1°C (për të eliminuar enët me defekt ose pjesërisht të mbushura të pajisjes së aerosolit);

ç) matni shkarkimin ose normën e rrjedhjes së produktit të aerosolit për t'u shqyrtuar, në mënyrë që sasia e produktit të testimit të përhapur të matet më saktë;

d) peshoni një nga enët e aerosolit dhe shënoni masën e saj;

dh) mbështetur në shkarkimin ose normën e matur të rrjedhjes dhe në zbatim të udhëzimeve të prodhuesit, hidhni rreth 5 g të produktit në qendër



të mbajtëses së pastër të qelqit, me qëllim krijimin e një pingu jo më të lartë se 25 mm;

e) brenda pesë sekondash nga përfundimi i shkarkimit, përdorni burimin e ndezjes në skaj të kampionit në bazën e tij, dhe në të njëjtën kohë filloni kronometrimin. Nëse është e nevojshme, burimi i ndezjes të largohet nga skaji i kampionit pas afërsisht dy sekondash, për të parë qartësisht nëse ka ndodhur ndezja. Nëse nuk vihet re ndezja e kampionit, burimi i ndezjes të ripërdoret në skajin e kampionit;

ë) nëse ndodh ndezja, mbani shënim pikat e mëposhtme:

i. lartësinë maksimale të flakës në cm mbi bazën e mbajtëses që qelqit;

ii. kohëzgjatjen e flakës në s;

iii. thani dhe ripeshoni enën e aerosolit, dhe përlogaritni masën e produktit të zbrazur;

f) ventiloni zonën e testimi menjëherë pas çdo testi;

g) nëse nuk arrihet ndezja dhe produkti i çliruar mbetet në formën e shkumës ose të pastës gjatë gjithë periudhës së përdorimit, të përsëriten hapat sipas shkronjave “d” deri në “f”.

Përpara përdorimit të burimit të ndezjes, lëreni produktin për 30 sekonda, 1 minutë, 2 minuta ose 4 minuta;

gj) përsëritni edhe dy herë hapat “d” deri në “g” të procedurës së testimi (3 herë në total) për të njëjtën shishe;

h) përsëritni hapat sipas shkronjave “e” deri në “gj” të procedurës së testimi edhe për dy shishe aerosoli (3 shishe në total) për të njëjtin produkt.

3.2 Raporti përmban informacionin e mëposhtëm:

a) nëse ndizet produkti;

b) lartësinë maksimale të flakës në cm;

c) kohëzgjatjen e flakës në s;

ç) masën e produktit të testuar.

VENDIM

Nr. 928, datë 25.11.2020

PËR DISA NDRYSHIME DHE SHTESA NË VENDIMIN NR. 628, DATË 11.6.2009, TË KËSHILLIT TË MINISTRAVE, “PËR SHPALLJEN ‘ZONË EKONOMIKE’, ME STATUSIN E ‘ZONËS SË LIRË’, TË NJË TERRITORI NË VLORE”

Në mbështetje të nenit 100 të Kushtetutës dhe të nenit 4, të ligjit nr. 9789, datë 19.7.2007, “Për krijimin dhe funksionimin e zonave të teknologjisë dhe zhvillimit ekonomik”, të ndryshuar, me propozimin e ministrit të Financave dhe Ekonomisë, Këshilli i Ministrave

VENDOSI:

1. Në vendimin nr. 628, datë 11.6.2009, të Këshillit të Ministrave, bëhen këto ndryshime dhe shtesa:

a) në pikën 1, fjalët “... me sipërfaqe 478.14 (katërqind e shtatëdhjetë e tetë pikë katërmëdhjetë) ha ...” zëvendësohen me “... me sipërfaqe 448.6 (katërqind e dyzet e tetë pikë gjashtë) ha ...”;

b) bashkëlidhur vendimit shtohet lista e pasurive me sipërfaqet që do të hiqen.

2. Ngarkohen Ministria e Financave dhe Ekonomisë dhe Agjencia Shtetërore e Kadastrës për zbatimin e këtij vendimi.

Ky vendim hyn në fuqi pas botimit në Fletoren Zyrtare.

KRYEMINISTËR
Edi Rama



LISTA E PASURIVE QË DO T'I HIQEN ZONËS EKONOMIKE VLORË

Pas. ID	Zona kad.	Nr. pas	Vol.	Faqe	Lloji pas.	Sipërfaqe	Pronësia
1	8604	43/56.	11	1	TRUALL	289 m ²	SHTET
2	8604	43/78.	11	5	RRUGE	3669.6 m ²	SHTET
3	8604	43/83.	11	9	PYLL	3558 m ²	SHTET
4	8604	43/84.	11	10	PYLL	18212.8 m ²	SHTET
5	8604	44/1.	11	11	TRUALL	8080 m ²	SHTET
6	8604	44/10.	11	12	TRUALL	821 m ²	SHTET
7	8604	44/102.	11	13	TRUALL	747 m ²	SHTET
8	8604	44/117.	11	24	RRUGE	6369.7 m ²	SHTET
9	8604	44/118.	11	25	KANAL	6671.9 m ²	SHTET
10	8604	44/129.	11	27	TRUALL	877 m ²	SHTET
11	8604	44/130.	11	28	TRUALL	983 m ²	SHTET
12	8604	44/26.	11	31	TRUALL	691 m ²	SHTET
13	8604	44/28.	11	32	TRUALL	877 m ²	SHTET
14	8604	44/3.	11	33	TRUALL	1982 m ²	SHTET
15	8604	44/59.	11	38	TRUALL	43661 m ²	SHTET
16	8604	44/63.	11	41	TRUALL	3958 m ²	SHTET
17	8604	44/7.	11	42	TRUALL	1373 m ²	SHTET
18	8604	44/78.	11	43	TRUALL	2910 m ²	SHTET
19	8604	44/95.	11	47	TRUALL	3217 m ²	SHTET
20	8604	44/99.	11	48	TRUALL	1694 m ²	SHTET
21	8604	43/12/1.	11	204	TRUALL	82 m ²	SHTET
22	8604	43/13.	11	205	TRUALL	3193 m ²	SHTET
23	8604	43/13/1.	11	206	TRUALL	139 m ²	SHTET
24	8604	43/14.	11	207	TRUALL	2661 m ²	SHTET
25	8604	43/14/1.	11	208	TRUALL	89 m ²	SHTET
26	8604	43/14/2.	11	209	TRUALL	93 m ²	SHTET
27	8604	43/15.	11	210	TRUALL	765 m ²	SHTET
28	8604	43/16.	11	211	TRUALL	817 m ²	SHTET
29	8604	43/17.	11	212	TRUALL	501 m ²	SHTET
30	8604	43/17/1.	11	213	TRUALL	39 m ²	SHTET
31	8604	43/19.	11	215	TRUALL	257 m ²	SHTET
32	8604	43/19/1.	11	216	TRUALL	66 m ²	SHTET
33	8604	43/2.	11	217	TRUALL	75 m ²	SHTET
34	8604	43/20.	11	218	TRUALL	359 m ²	SHTET
35	8604	43/20/1.	11	219	TRUALL	95 m ²	SHTET
36	8604	43/21.	11	220	TRUALL	661 m ²	SHTET
37	8604	43/21/1.	11	221	TRUALL	99 m ²	SHTET
38	8604	43/22.	11	222	TRUALL	1415 m ²	SHTET
39	8604	43/22/1.	11	223	TRUALL	83 m ²	SHTET
40	8604	43/23.	11	224	TRUALL	1152 m ²	SHTET
41	8604	43/24.	11	225	TRUALL	1079 m ²	SHTET
42	8604	43/25.	11	226	TRUALL	1261 m ²	SHTET
43	8604	43/25/1.	11	227	TRUALL	126 m ²	SHTET
44	8604	43/26.	11	228	TRUALL	1089 m ²	SHTET
45	8604	43/26/1.	11	229	TRUALL	55 m ²	SHTET
46	8604	43/27.	11	230	TRUALL	890 m ²	SHTET
47	8604	43/27/1.	11	231	TRUALL	80 m ²	SHTET
48	8604	43/28.	11	232	TRUALL	853 m ²	SHTET
49	8604	43/28/1.	11	233	TRUALL	37 m ²	SHTET
50	8604	43/3.	11	234	TRUALL	883 m ²	SHTET
51	8604	43/3/1.	11	235	TRUALL	117 m ²	SHTET
52	8604	43/30.	11	236	TRUALL	634 m ²	SHTET
53	8604	43/30/1.	11	237	TRUALL	117 m ²	SHTET
54	8604	43/31.	11	238	TRUALL	341 m ²	SHTET
55	8604	43/31/1.	11	239	TRUALL	76 m ²	SHTET



56	8604	43/32.	11	240	TRUALL	366 m ²	SHTET
57	8604	43/33.	11	241	TRUALL	433 m ²	SHTET
58	8604	43/33/1.	11	242	TRUALL	143 m ²	SHTET
59	8604	43/34.	11	243	TRUALL	1005 m ²	SHTET
60	8604	43/34/1.	11	244	TRUALL	121 m ²	SHTET
61	8604	43/36.	11	246	TRUALL	342 m ²	SHTET
62	8604	43/36/1.	11	247	TRUALL	101 m ²	SHTET
63	8604	43/36/2.	11	248	TRUALL	30 m ²	SHTET
64	8604	43/37.	11	249	TRUALL	344 m ²	SHTET
65	8604	43/37/1.	11	250	TRUALL	68 m ²	SHTET
66	8604	43/38.	12	50	TRUALL	249 m ²	SHTET
67	8604	43/38/1.	12	51	TRUALL	100 m ²	SHTET
68	8604	43/4.	12	54	TRUALL	666 m ²	SHTET
69	8604	43/4/1.	12	55	TRUALL	129 m ²	SHTET
70	8604	43/40.	12	56	TRUALL	449 m ²	SHTET
71	8604	43/40/1.	12	57	TRUALL	171 m ²	SHTET
72	8604	43/41.	12	58	TRUALL	654 m ²	SHTET
73	8604	43/41/1.	12	59	TRUALL	97 m ²	SHTET
74	8604	43/43.	12	60	TRUALL	710 m ²	SHTET
75	8604	43/43/1.	12	61	TRUALL	62 m ²	SHTET
76	8604	43/45.	12	64	TRUALL	1468 m ²	SHTET
77	8604	44/46/1.	12	71	TRUALL	136 m ²	SHTET
78	8604	43/5/1.	12	75	TRUALL	123 m ²	SHTET
79	8604	44/5.	12	80	TRUALL	994 m ²	SHTET
80	8604	44/119/1.	12	101	TRUALL	201 m ²	SHTET
81	8604	44/119.	12	102	TRUALL	1358 m ²	SHTET
82	8604	43/54.	12	107	TRUALL	363 m ²	SHTET
83	8604	43/54/1.	12	108	TRUALL	92 m ²	SHTET
84	8604	43/55.	12	109	TRUALL	481 m ²	SHTET
85	8604	43/55/1.	12	110	TRUALL	93 m ²	SHTET
86	8604	43/56/1.	12	111	TRUALL	97 m ²	SHTET
87	8604	43/58.	12	114	TRUALL	375 m ²	SHTET
88	8604	43/58/1.	12	115	TRUALL	105 m ²	SHTET
89	8604	43/6.	12	117	TRUALL	1421 m ²	SHTET
90	8604	43/6/1.	12	118	TRUALL	104 m ²	SHTET
91	8604	43/61.	12	119	TRUALL	1078 m ²	SHTET
92	8604	43/62.	12	120	TRUALL	454 m ²	SHTET
93	8604	43/62/1.	12	121	TRUALL	89 m ²	SHTET
94	8604	43/7.	12	133	TRUALL	1448 m ²	SHTET
95	8604	43/7/1.	12	134	TRUALL	95 m ²	SHTET
96	8604	43/8.	12	148	TRUALL	673 m ²	SHTET
97	8604	43/8/1.	12	149	TRUALL	89 m ²	SHTET
98	8604	44/12.	12	151	TRUALL	618 m ²	SHTET
99	8604	44/12/1.	12	152	TRUALL	91 m ²	SHTET
100	8604	44/123.	12	156	TRUALL	827 m ²	SHTET
101	8604	44/123/1.	12	157	TRUALL	119 m ²	SHTET
102	8604	44/124.	12	158	TRUALL	1327 m ²	SHTET
103	8604	44/124/1.	12	159	TRUALL	111 m ²	SHTET
104	8604	44/125.	12	160	TRUALL	870 m ²	SHTET
105	8604	44/125/1.	12	161	TRUALL	99 m ²	SHTET
106	8604	44/126.	12	162	TRUALL	834 m ²	SHTET
107	8604	44/126/1.	12	163	TRUALL	99 m ²	SHTET
108	8604	44/127.	12	164	TRUALL	789 m ²	SHTET
109	8604	44/127/1.	12	165	TRUALL	86 m ²	SHTET
110	8604	44/128.	12	166	TRUALL	429 m ²	SHTET
111	8604	44/128/1.	12	177	TRUALL	63 m ²	SHTET
112	8604	44/129/1.	12	188	TRUALL	81 m ²	SHTET
113	8604	44/129/2.	12	189	TRUALL	51 m ²	SHTET
114	8604	44/130/1.	12	191	TRUALL	76 m ²	SHTET



115	8604	44/131.	12	192	TRUALL	763 m ²	SHTET
116	8604	44/131/1.	12	193	TRUALL	139 m ²	SHTET
117	8604	44/2.	12	208	TRUALL	868 m ²	SHTET
118	8604	44/2/1.	12	209	TRUALL	58 m ²	SHTET
119	8604	44/25.	12	216	TRUALL	999 m ²	SHTET
120	8604	44/25/1.	12	217	TRUALL	35 m ²	SHTET
121	8604	44/27.	12	218	TRUALL	1066 m ²	SHTET
122	8604	44/27/1.	12	219	TRUALL	80 m ²	SHTET
123	8604	44/36.	12	228	TRUALL	1842 m ²	SHTET
124	8604	44/36/1.	12	229	TRUALL	118 m ²	SHTET
125	8604	44/37.	12	230	TRUALL	1087 m ²	SHTET
126	8604	44/37/1.	12	231	TRUALL	38 m ²	SHTET
127	8604	44/38.	12	232	TRUALL	957 m ²	SHTET
128	8604	44/38/1.	12	233	TRUALL	96 m ²	SHTET
129	8604	44/4.	12	236	TRUALL	2868 m ²	SHTET
130	8604	44/44.	12	242	TRUALL	1598 m ²	SHTET
131	8604	44/44/1.	12	243	TRUALL	46 m ²	SHTET
132	8604	44/44/2.	12	244	TRUALL	117 m ²	SHTET
133	8604	44/46.	12	245	TRUALL	947 m ²	SHTET
134	8604	44/47.	12	246	TRUALL	661 m ²	SHTET
135	8604	44/49.	12	248	TRUALL	551 m ²	SHTET
136	8604	44/49/1.	12	249	TRUALL	92 m ²	SHTET
137	8604	44/5/1.	13	1	TRUALL	42 m ²	SHTET
138	8604	44/50.	13	2	TRUALL	516 m ²	SHTET
139	8604	44/50/1.	13	3	TRUALL	122 m ²	SHTET
140	8604	44/52.	13	5	TRUALL	577 m ²	SHTET
141	8604	44/52/1.	13	6	TRUALL	200 m ²	SHTET
142	8604	44/53.	13	7	TRUALL	660 m ²	SHTET
143	8604	44/53/1.	13	8	TRUALL	36 m ²	SHTET
144	8604	44/54.	13	9	TRUALL	584 m ²	SHTET
145	8604	44/54/1.	13	10	TRUALL	84 m ²	SHTET
146	8604	44/55.	13	11	TRUALL	569 m ²	SHTET
147	8604	44/55/1.	13	12	TRUALL	37 m ²	SHTET
148	8604	44/56.	13	13	TRUALL	489 m ²	SHTET
149	8604	44/56/1.	13	14	TRUALL	87 m ²	SHTET
150	8604	44/58.	13	16	TRUALL	1240 m ²	SHTET
151	8604	44/58/1.	13	17	TRUALL	67 m ²	SHTET
152	8604	44/6.	13	18	TRUALL	1427 m ²	SHTET
153	8604	44/6/1.	13	19	TRUALL	41 m ²	SHTET
154	8604	44/61.	13	20	TRUALL	1209 m ²	SHTET
155	8604	44/64.	13	21	TRUALL	666 m ²	SHTET
156	8604	44/64/1.	13	22	TRUALL	49 m ²	SHTET
157	8604	44/65.	13	23	TRUALL	566 m ²	SHTET
158	8604	44/65/1.	13	24	TRUALL	149 m ²	SHTET
159	8604	44/66.	13	25	TRUALL	652 m ²	SHTET
160	8604	44/66/1.	13	26	TRUALL	80 m ²	SHTET
161	8604	44/67.	13	27	TRUALL	392 m ²	SHTET
162	8604	44/67/1.	13	28	TRUALL	84 m ²	SHTET
163	8604	44/69.	13	30	TRUALL	749 m ²	SHTET
164	8604	44/69/1.	13	31	TRUALL	44 m ²	SHTET
165	8604	44/70.	13	32	TRUALL	566 m ²	SHTET
166	8604	44/70/1.	13	33	TRUALL	75 m ²	SHTET
167	8604	44/71.	13	34	TRUALL	493 m ²	SHTET
168	8604	44/71/1.	13	35	TRUALL	121 m ²	SHTET
169	8604	44/72.	13	36	TRUALL	679 m ²	SHTET
170	8604	44/72/1.	13	37	TRUALL	84 m ²	SHTET
171	8604	44/73.	13	38	TRUALL	535 m ²	SHTET
172	8604	44/73/1.	13	39	TRUALL	101 m ²	SHTET
173	8604	44/74.	13	40	TRUALL	376 m ²	SHTET



174	8604	44/74/1.	13	41	TRUALL	45 m ²	SHTET
175	8604	44/75.	13	42	TRUALL	576 m ²	SHTET
176	8604	44/75/1.	13	43	TRUALL	93 m ²	SHTET
177	8604	44/76.	13	44	TRUALL	532 m ²	SHTET
178	8604	44/76/1.	13	45	TRUALL	80 m ²	SHTET
179	8604	44/77.	13	46	TRUALL	767 m ²	SHTET
180	8604	44/77/1.	13	47	TRUALL	105 m ²	SHTET
181	8604	44/78/1.	13	48	TRUALL	87 m ²	SHTET
182	8604	44/79.	13	49	TRUALL	925 m ²	SHTET
183	8604	44/79/1.	13	50	TRUALL	56 m ²	SHTET
184	8604	44/8.	13	51	TRUALL	1137 m ²	SHTET
185	8604	44/8/1.	13	52	TRUALL	46 m ²	SHTET
186	8604	44/9.	13	61	TRUALL	1198 m ²	SHTET
187	8604	44/9/1.	13	62	TRUALL	106 m ²	SHTET
188	8604	44/94.	13	66	TRUALL	1354 m ²	SHTET
189	8604	44/94/1.	13	67	TRUALL	133 m ²	SHTET
190	8604	44/97.	13	68	TRUALL	107 m ²	SHTET
191	8604	44/98.	13	69	TRUALL	117 m ²	SHTET
192	8604	46/1.	13	98	TRUALL	18574 m ²	SHTET
193	8604	46/127.	13	135	RRUGE	3015 m ²	SHTET
194	8604	46/128.	13	136	RRUGE	1776 m ²	SHTET
195	8604	46/2/1.	13	149	TRUALL	109 m ²	SHTET
196	8604	46/3.	13	161	TRUALL	695 m ²	SHTET
197	8604	46/3/1.	13	162	TRUALL	96 m ²	SHTET
198	8604	46/4.	13	179	TRUALL	5144 m ²	SHTET
199	8604	46/2.	13	206	TRUALL	388 m ²	SHTET
200	8604	46/62.	13	209	TRUALL	4209 m ²	SHTET
201	8604	46/62/1.	13	210	TRUALL	91 m ²	SHTET
202	8604	46/63.	13	211	TRUALL	1077 m ²	SHTET
203	8604	46/64.	13	212	TRUALL	1863 m ²	SHTET
204	8604	46/64/1.	13	213	TRUALL	38 m ²	SHTET
205	8604	46/63/1.	13	214	TRUALL	93 m ²	SHTET
206	8604	46/64/2.	13	215	TRUALL	76 m ²	SHTET
207	8604	46/66.	13	217	TRUALL	137 m ²	SHTET
208	8604	46/68.	13	218	TRUALL	4688 m ²	SHTET
209	8604	46/69.	13	219	TRUALL	164 m ²	SHTET
210	8604	46/7.	13	220	TRUALL	104 m ²	SHTET
211	8604	46/70.	13	221	TRUALL	140 m ²	SHTET
212	8604	46/8.	13	234	TRUALL	68 m ²	SHTET
213	8604	43/11.	14	57	TRUALL	645 m ²	SHTET
214	8604	43/10.	14	60	TRUALL	529 m ²	SHTET
215	8604	44/96.	14	166	TRUALL	104 m ²	SHTET
216	8604	43/9.	14	169	TRUALL	116 m ²	SHTET
217	8604	44/10/1.	14	170	TRUALL	69 m ²	SHTET
218	8604	44/100.	14	171	TRUALL	116 m ²	SHTET
219	8604	44/101.	14	172	TRUALL	36 m ²	SHTET
220	8604	46/5/3.	14	235	TRUALL	1074 m ²	SHTET
221	8604	46/151.	14	237	TRUALL	2834 m ²	LEFTER KOZDINE
222	8604	46/152.	14	238	TRUALL	1416 m ²	PANDI KOZDINE
223	8604	44/143.	15	85	PYLL	21165.1 m ²	SHTET
224	8604	43/29.	15	247	TRUALL	1994 m ²	SHTET
225	8604	43/35.	15	248	TRUALL	479 m ²	SHTET
226	8604	43/12.	16	63	TRUALL	3174 m ²	SHTET
227	2765	174/44	6	159	TRUALL	250 m ²	ILIA SEVA
228	2765	174/11	6	126	PEMË	335 m ²	SHTET
229	2765	174/12	6	127	PEMË	250 m ²	PANDELI CEKO
230	2765	174/15	6	130	PEMË	55 m ²	SHTET
231	2765	174/16	6	131	TRUALL	180 m ²	KOSTA DUPI
232	2765	174/29	6	144	TRUALL	95 m ²	DHIMITER KARAFILI



233	2765	174/40	6	212	TRUALL	161.7 m ²	JORGJI CANO
234	2765	174/41	6	156	PEMË	215 m ²	SHTET
235	2765	174/42	6	157	TRUALL	250 m ²	PETRO DUPI
236	2765	174/43	6	158	PEMË	260 m ²	SHTET
237	2765	175/25	6	197	PEMË	750 m ²	SHTET
238	2765	175/26	6	198	TRUALL	250 m ²	MIHALLAQ KONOMI
239	2765	175/21	6	193	PEMË	455 m ²	SHTET
240	2765	175/22	6	194	TRUALL	250 m ²	BP. KONOMI
241	2765	175/1	6	173	PEMË	385 m ²	SHTET
242	2765	175/2	6	174	TRUALL	250 m ²	THANAS KONOMI
243	2765	175/8	6	180	TRUALL	250 m ²	ROMEO KONOMI
244	2765	175/9	6	181	PEMË	375 m ²	SHTET
245	2765	175/10	6	182	TRUALL	250 m ²	SHTET
246	2765	317	8	32	KANAL	7000 m ²	SHTET
247	2765	172/66	6	56	SHESH	2415 m ²	SHTET
248	2765	172/67	6	57	SHESH	465 m ²	SHTET
249	2765	172/5	5	235	PEMË	135 m ²	SHTET
250	2765	172/6	5	236	TRUALL	250 m ²	NIKO CEKO
251	2765	172/3	5	233	PEMË	1730 m ²	SHTET
252	2765	172/2	5	232	TRUALL	250 m ²	FOTAQ DHIAMANTI
253	2765	25	1	42	ULLISHTE	2060 m ²	BASHKËPRONËSI
254	2765	176/11	6	246	PEMË	365 m ²	SHTET
255	2765	176/12	6	247	TRUALL	250 m ²	SHTET
256	2765	176/1	6	236	PEMË	715 m ²	SHTET
257	2765	174/1	6	116	PEMË	565 m ²	SHTET
258	2765	174/2	6	117	TRUALL	250 m ²	STAVRO CEKO
259	2765	172/64	6	54	PEMË	395 m ²	SHTET
260	2765	172/60	6	40	PEMË	995 m ²	SHTET
261	2765	172/65	6	55	TRUALL	250 m ²	THOMA CEKO
262	2765	174/13	6	128	PEMË	155 m ²	SHTET
263	2765	174/5	6	120	PEMË	275 m ²	SHTET
264	2765	174/6	6	121	TRUALL	250 m ²	SPIRO CAKO
265	2765	174/7	6	122	PEMË	150 m ²	SHTET
266	2765	174/8	6	123	TRUALL	250 m ²	STAVR QIRKO
267	2765	175/4	6	179	PEMË	425 m ²	SHTET
268	2765	175/6	6	178	TRUALL	250 m ²	SPIRO KONOMI
269	2765	175/5	6	177	PEMË	196 m ²	SHTET
270	2765	175/3	6	179	PEMË	45 m ²	SHTET
271	2765	175/4	6	176	TRUALL	250 m ²	GRIGOR CEKO
272	2765	174/17	6	132	TRUALL	180 m ²	HARITO DUPI
273	2765	174/18	6	133	PEMË	35 m ²	SHTET
274	2765	174/9	6	124	PEMË	139 m ²	SHTET
275	2765	174/10	6	125	TRUALL	250 m ²	LLAMBRO QIRKO
276	2765	174/12	6	127	TRUALL	250 m ²	PANDELI CEKO

294758.8 m²







HARTA E ZONES EKONOMIKE

SH. 1 :15 000



LEGJENDË

-  Baza e objekteve te vetedeklaruar
-  Kufiri i miratuar me VKM
-  Kufiri aktual i Zonës Ekonomike
-  Kufiri i propozuar i Zonës Ekonomike



VENDIM
Nr. 930, datë 25.11.2020

**PËR SHPRONËSIMIN PËR INTERES
PUBLIK TË PRONARIT TË PASURISË
SË PALUAJTSHME, PRONË PRIVATE,
QË PREKET NGA PROJEKTI
“SISTEMIM RRUGËSH, BLOKU
GORICË”, BASHKIA POGRADEC**

Në mbështetje të nenit 100 të Kushtetutës dhe të neneve 5, pika 1, 20 e 21, të ligjit nr.8561, datë 22.12.1999, “Për shpronësimet dhe marrjen në përdorim të përkohshëm të pasurisë, pronë private, për interes publik”, të ndryshuar, me propozimin e ministrit të Infrastrukturës dhe Energjisë, Këshilli i Ministrave

VENDOSI:

1. Shpronësimin, për interes publik, të pronarit të pasurisë së paluajtshme, pronë private, që preket nga projekti “Sistemim rrugësh, blloku Goricë”, Bashkia Pogradec.

2. Shpronësimi të bëhet në favor të Bashkisë Pogradec.

3. Pronari i pasurisë së paluajtshme, që shpronësohet, të kompensohet në vlerë të plotë, sipas masës së kompensimit përkatës, që paraqitet në tabelën bashkëlidhur këtij vendimi, për pasurinë e llojit tokë “truall”, me vlerë 482 586 (katërqind e tetëdhjetë e dy mijë e pesëqind e tetëdhjetë e gjashtë) lekë.

4. Vlera e përgjithshme e shpronësimit, prej 482 586 (katërqind e tetëdhjetë e dy mijë e pesëqind e tetëdhjetë e gjashtë) lekësh, të përballohet nga llogaria “Fondi i shpronësimeve”, në Bankën e Shqipërisë.

5. Shpenzimet procedurale, në vlerën 50 000 (pesëdhjetë mijë) lekë, të përballohen nga buxheti i miratuar për Ministrinë e Infrastrukturës dhe Energjisë.

6. Afati i përfundimit të shpronësimit të jetë 3 (tre) muaj pas datës së hyrjes në fuqi të këtij vendimi.

7. Pronari i pasqyruar në tabelën që i bashkëlidhet këtij vendimi, të kompensohet, për efekt shpronësimi, pasi të ketë paraqitur certifikatën e pronësisë, kartelën e pasurisë, si dhe hartën treguese të regjistrimit pranë Bashkisë Pogradec.

8. Afati i përfundimit të punimeve të jetë në përputhje me afatet e parashikuara nga Bashkia Pogradec.

9. Agjencia Shtetërore e Kadastrës, në bashkëpunim me Bashkinë Pogradec, brenda 30 (tridhjetë) ditëve nga data e miratimit të këtij vendimi, të fillojnë procedurat për hedhjen e gjurmës së projektit mbi hartat kadastrale, sipas planimetrisë së shpronësimit, të miratuar, e të bëjnë kalimin e pronësisë në favor të Bashkisë Pogradec.

10. Agjencia Shtetërore e Kadastrës të pezullojë të gjitha transaksionet me pasurinë e shpronësuar, deri në momentin kur do të realizohet procesi i hedhjes së gjurmës së projektit mbi hartat kadastrale dhe kalimi i pronësisë në favor të Bashkisë Pogradec.

11. Ngarkohen Ministria e Infrastrukturës dhe Energjisë, Agjencia Shtetërore e Kadastrës dhe Bashkia Pogradec për zbatimin e këtij vendimi.

Ky vendim hyn në fuqi menjëherë dhe botohet në Fletoren Zyrtare.

KRYEMINISTËR
Edi Rama

**Lista e pronarit të pasurisë, pronë private, që shpronësohet nga projekti
“Sistemim rrugësh blloku Goricë”, Bashkia Pogradec**

Çmimi për pasurinë truall sipas vendimit nr. 89, datë 3.2.2016.

Nr.	Emër Atësi Mbiemër	Zona kadastrale	N/pasuri së	Lloji i pronës	Njësia	Sasia	Çmimi	Vlera	Konfirmimi nga ZVRPP-ja
1	Adrian Shaban Haxhillari	8582	14/68	Truall	m ²	46	10491	482,586	Certifikatë pronësie
Shuma totale e shpronësimit						46		482,586	



VENDIM
Nr. 931, datë 25.11.2020

**PËR SHPRONËSIMIN PËR INTERES
PUBLIK TË PRONARËVE TË PASURIVE
TË PALUAJTSHME, PRONË PRIVATE,
QË PREKEN NGA REALIZIMI I
PROJEKTIT “SISTEMIMI I
KRYQËZIMIT TË RRUGËS SË
DURRËSIT ME UNAZËN”, TIRANË**

Në mbështetje të nenit 100 të Kushtetutës, të neneve 5, 20 e 21, të ligjit nr. 8561, datë 22.12.1999, “Për shpronësimet dhe marrjen në përdorim të përkohshëm të pasurisë, pronë private, për interes publik”, të ndryshuar, të ligjit nr. 9936, datë 26.6.2008, “Për menaxhimin e sistemit buxhetor në Republikën e Shqipërisë”, të ndryshuar, dhe të ligjit nr. 88/2019, “Për buxhetin e vitit 2020”, të ndryshuar, me propozimin e ministrit të Infrastrukturës dhe Energjisë, Këshilli i Ministrave

VENDOSI:

1. Shpronësimin, për interes publik, të pronarëve të pasurive të paluajtshme, pronë private, që preken nga realizimi i projektit “Sistemimi i kryqëzimit të Rrugës së Durrësit me Unazën”, Tiranë.

2. Shpronësimi bëhet në favor të Bashkisë Tiranë.

3. Pronarët e pasurive të paluajtshme, pronë private, që shpronësohen, të kompensohen në vlerë të plotë sipas masës përkatëse që paraqitet në tabelën bashkëlidhur këtij vendimi, për pasuritë e llojit “tokë truall”, me një vlerë të përgjithshme prej 35 035 735 (tridhjetë e pesë milionë e tridhjetë e pesë mijë e shtatëqind e tridhjetë e pesë) lekësh.

4. Vlera e përgjithshme e shpronësimit, prej 35 035 735 (tridhjetë e pesë milionë e tridhjetë e pesë mijë e shtatëqind e tridhjetë e pesë) lekësh, të mbulohet nga buxheti i Bashkisë Tiranë.

5. Shpenzimet procedurale, në vlerën 50 000 (pesëdhjetë mijë) lekë, të përballohen nga buxheti i vitit 2020, i miratuar për Ministrinë e Infrastrukturës dhe Energjisë.

6. Shpronësimi të fillojë menjëherë pas botimit të këtij vendimi në Fletoren Zyrtare dhe afati i përfundimit të shpronësimit të jetë 3 (tre) muaj pas datës së hyrjes në fuqi të tij.

7. Pronarët e pasurive të paluajtshme, pronë private, të pasqyruar në tabelën që i bashkëlidhet këtij vendimi, të kompensohen, për efekt shpronësimi, pasi të kenë paraqitur dokumentacionin justifikues për likuidim, pranë Bashkisë Tiranë.

8. Bashkia Tiranë të kryejë procedurat për likuidimin e pronarëve të shpronësuar, sipas përcaktimeve të bëra në këtë vendim.

9. Afati i fillimit dhe i përfundimit të punimeve të jetë në përputhje me afatet e parashikuara nga Bashkia Tiranë.

10. Agjencia Shtetërore e Kadastrës, brenda 30 (tridhjetë) ditëve nga data e miratimit të këtij vendimi, në bashkëpunim me Bashkinë Tiranë, të fillojë procedurat për hedhjen e gjurmës së projektit mbi hartën kadastrale të regjistrimit, sipas planimetrisë së shpronësimit të miratuar dhe të bëjë kalimin e pronësisë për pasuritë e shpronësuara në favor të shtetit.

11. Agjencia Shtetërore e Kadastrës të pezullojë të gjitha transaksionet me pasuritë e shpronësuara deri në momentin kur do të realizohet procesi i hedhjes së gjurmës së projektit mbi hartën kadastrale të regjistrimit, si dhe kalimi i pronësisë në favor të shtetit, për pasuritë e shpronësuara.

12. Ngarkohen Ministria e Infrastrukturës dhe Energjisë, Agjencia Shtetërore e Kadastrës dhe Bashkia Tiranë për zbatimin e këtij vendimi.

Ky vendim hyn në fuqi menjëherë dhe botohet në Fletoren Zyrtare.

KRYEMINISTËR
Edi Rama



Tabela e pronarëve të pasurive të paluajtshme pronë private që shpronësohen nga realizimi i projektit: “Sistemimi i kryqëzimit të Rrugës së Durrësit me Unazën”, Tiranë

Nr.	Emër, Mbiemër	Zona kadastrale	Nr. pasurisë	Lloji i pasurisë	Sipërfaqja totale (m ²)	Sipërfaqe shpronësimi		Vlera totale lekë	Shënime
						Tokë truall m ²	Çmimi Tokë truall /m ²		
1	Bp. Metashi, Sulejmani, Mero, Bushkovi	8210	3/130	truall	107	107.0	38,164	4,083,548	
2	Bihane Ferzani	8210	3/124	truall	38	38.0	38,164	1,450,232	
3	Myrteza Myftari	8310	6/282	truall	805	805.0	31,219	25,131,295	Kufizohen veprimet. Dosja me reference 04057, sekuestruar nga Prokuroria.
4	Bp. Ylli, Gjinali, Myftiu dhe Llagami	8310	6/1304	truall	778.3	140.0	31,219	4,370,660	
Vlera totale e shpronësimit								35,035,735	

Shënime.

1. Vlerësimi i tokës truall është llogaritur bazuar në VKM-në nr.89, datë 3.2.2016 “Për miratimin e hartës së vlerës së tokës në Republikën e Shqipërisë”.

VENDIM

Nr. 932, datë 25.11.2020

PËR SHPRONËSIMIN PËR INTERES PUBLIK TË PRONARËVE TË PASURIVE TË PALUAJTSHME, PRONË PRIVATE, QË PREKEN NGA ZBATIMI I PROJEKTIT “RIKONSTRUKSIONI I RRUGËS SË BRENDSHME TË KALASË SË ALI PASHË TEPELENËS DHE VAZHDIMI I SHËTITORES PËRGJATË HYRJES SË KALASË SË ALI PASHË TEPELENËS”

Në mbështetje të nenit 100 të Kushtetutës, të neneve 5, 20 e 21, të ligjit nr. 8561, datë 22.12.1999, “Për shpronësimet dhe marrjen në përdorim të përkohshëm të pasurisë, pronë private, për interes publik”, të ndryshuar, të ligjit nr. 9936, datë 26.6.2008, “Për menaxhimin e sistemit buxhetor në Republikën e Shqipërisë”, të ndryshuar, dhe të ligjit nr. 88/2019, “Për buxhetin e vitit 2020”, të ndryshuar, me propozimin e ministrit të Infrastrukturës dhe Energjisë, Këshilli i Ministrave

VENDOSI:

1. Shpronësimin, për interes publik, të pronarëve të pasurive të paluajtshme, pronë private, që preken nga projekti “Rikonstruksioni i rrugës së brendshme të kalasë së Ali Pashë Tepelenës dhe vazhdimi i shëtitores përgjatë hyrjes së kalasë së Ali Pashë Tepelenës”.

2. Shpronësimi të bëhet në favor të Bashkisë Tepelenë.

3. Pronarët e pasurive të paluajtshme, që shpronësohen, të kompensohen në vlerë të plotë sipas masës përkatëse, që paraqitet në tabelën bashkëlidhur këtij vendimi, për pasuritë e llojit “truall dhe ndërtesë”, me vlerë 39 670 667.4 (tridhjetë e nëntë milionë e gjashtëqind e shtatëdhjetë mijë e gjashtëqind e gjashtëdhjetë e shtatë pikë katër) lekë.

4. Vlera e përgjithshme e shpronësimit, prej 39 670 667.4 (tridhjetë e nëntë milionë e gjashtëqind e shtatëdhjetë mijë e gjashtëqind e gjashtëdhjetë e shtatë pikë katër) lekësh, të përballohet nga buxheti i vitit 2020, miratuar për Ministrinë e Infrastrukturës dhe Energjisë.

5. Shpenzimet procedurale, në vlerën 50 000 (pesëdhjetë mijë) lekë, të përballohen nga buxheti i vitit 2020, miratuar për Ministrinë e Infrastrukturës dhe Energjisë.

6. Shpronësimi të fillojë menjëherë pas botimit të këtij vendimi në Fletoren Zyrtare dhe afati i përfundimit të shpronësimit të jetë 3 (tre) muaj pas datës së hyrjes në fuqi të tij.

7. Pronarët e pasqyruar në tabelën që i bashkëlidhet këtij vendimi, të kompensohen, për efekt shpronësimi, pasi të kenë paraqitur certifikatën e pronësisë, kartelën e pasurisë, si dhe hartën treguese të regjistrimit në Bashkinë Tepelenë.

8. Bashkia Tepelenë të kryejë procedurat për likuidimin e pronarëve të shpronësuar, sipas përcaktimeve të bëra në këtë vendim.



9. Afati i fillimit dhe i përfundimit të punimeve të jetë në përputhje me afatet e parashikuara nga Bashkia Tepelenë.

10. Agjencia Shtetërore e Kadastrës, Drejtoria Vendore Tepelenë, në bashkëpunim me Bashkinë Tepelenë, brenda 30 (tridhjetë) ditëve nga data e miratimit të këtij vendimi, të fillojnë procedurat për hedhjen e gjurmës së projektit mbi hartat kadastrale, sipas planimetrisë së shpronësimit, të miratuar, e të bëjnë kalimin e pronësisë në favor të shtetit (Bashkisë Tepelenë).

11. Agjencia Shtetërore e Kadastrës, Drejtoria Vendore Tepelenë, të pezullojë të gjitha transaksionet me pasuritë e shpronësuara deri në

momentin kur do të realizohet procesi i hedhjes së gjurmës së projektit mbi hartat kadastrale dhe kalimi i pronësisë në favor të shtetit (Bashkisë Tepelenë).

12. Ngarkohen Ministria e Infrastrukturës dhe Energjisë, Agjencia Shtetërore e Kadastrës, Drejtoria Vendore Tepelenë, dhe Bashkia Tepelenë për zbatimin e këtij vendimi.

Ky vendim hyn në fuqi menjëherë dhe botohet në Fletoren Zyrtare.

KRYEMINISTËR
Edi Rama



TABELA E PRONARËVE TË PASURIVE TË PALUAJTSHME, PRONË PRIVATE, QË SHPRONËSOHEN NGA REALIZIMI I PROJEKTTIT
 “RIKONSTRUKSIONI I RRUGËS SË BRENDSHME TË KALASË SË ALI PASHË TEPELENËS DHE VAZHDIMI I SHËTTTORES PËRGGJATË HYRJES SË KALASË SË ALI PASHË TEPELENËS

Nr.	Pronaret			Te dhenat (mbi pasurine sipas ZVRPPP)			VLERESIMET PËR SHPRONËSIM SIPAS LLOJIT TË PASURISË													Shenime ne kartelat e ZVRPP-ja
	Emër	Atesia	Mbiemri	Zona kadastrale(ZK)	Nr. i pasurisë	Lloji i Pasurisë	Sip. totale (m ²)	Shpronësim tokë "arë"			Shpronësim tokë "truall"			Ndërtesë banimi (shhtëpi)			Shpronësim ndertes biznes			
								Siperf m2	Çmimi (lekë/m ²)	Vlera në (lekë)	Siperf m2	Çmimi(lekë/m ²)	Vlera në (lekë)	Sip. Nderiti m Konf.ZVR PP (m2)	Çmimi mes Shitblerje ve sipas ASHK (lekë/m ²)	Vlera sip se ndertimit (lekë)	Siperf m2	Vlera e Situacionit ÇMIMET EKB (lekë)	Vlera Totale Truall+Ndertes(lekë)	
1	Edmonda	Qazim	ZAÇE	3574	9/204	Godine-biznes	30.00	0	0	0	30	1,015	30,450.00	0.00	26,713		30.00	921,670.00	952,120.00	Lokal Nje-Kat Me Leje Nderimi
2	Edmonda	Qazim	ZAÇE	3574	9/288	Truall	63.90	0	0	0	63.90	1,015	64,858.50	54.3	26,713	1,450,515.90	24.0	698,401.00	2,213,775.40	Objekti Shtese Anesore Nje-Kateshe + Podrum Me Funkision Ekonomik
3	Veli	Muharrem	BEGA	3574	12/153	Truall+Biznes	124.26	0	0	0	75.00	1,015	76,125.00	0	26,713		124.26	9,273,381.00	9,349,506.00	Ndertim Dy-Katesh Lokal+ pike karburanti
4	Besnik	Adem	Cunaj	3574	9/13-ND1	Ndertesë	112.00	0	0	0	0.00	1,015	0.00	0	26,713		112.00	3,161,553.00	3,161,553.00	Konfirmuar nga ZVRPP Garazh . Me urdher Kufizimi
5	P.P.V			3574	9/120	Truall+Ndertes	111.00	0	0	0	111.00	1,015	112,665.00	0	26,713		59.0	1,793,142.00	1,905,807.00	Konfirmuar nga ZVRPP Posedohet nga Vjollca Xhaferr Done
6	Vjollca	Xhaferr	DONE	3574	9/124-ND1	Njesi	31.20	0	0	0	0.00	1,015	0.00	0	26,713		31.2	1,161,515.00	1,161,515.00	Mungon Mardhenia Lijore Me Truallin
7	Tahir	Myftar	Hoxha	3574	9/281	Godine	94.20	0	0	0	94.20	1,015	95,613.00	0	26,713		142.40	5,780,038.00	5,875,651.00	Konfirmuar nga ZVRPP
8	Tahir	Myftar	Hoxha	3574	9/289	Truall	50.00	0	0	0	50.00	1,015	50,750.00	0	26,713		0.0	-	50,750.00	Konfirmuar nga ZVRPP Ndalohen Vepimet mbi pasurine
9	Tahir	Myftar	Hoxha	3574	9/289-ND	Godine-Biznes	47.00	0	0	0	0.00	1,015	0.00	0	26,713		47.00	1,797,303.00	1,797,303.00	Konfirmuar nga ZVRPP
10	Marko	Petrit	KUCA	3574	12/157	Godine-Biznes	60.00	0	0	0	60.00	1,015	60,900.00	0	26,713		60.00	2,333,615.00	2,394,515.00	Konfirmuar nga ZVRPP
11	Marko	Petrit	KUCA	3574	12/183	Truall+Biznes	52.00	0	0	0	52.00	1,015	52,780.00	0	26,713		34.00	2,015,333.00	2,068,113.00	Shtese Anesore Nje Kateshe Me Funkision Ekonomik
12	Enea +Fajon + Rita (Dilaver)	Ferat	Hazbiu	3574	12/154	Truall+Biznes	70.00	0	0	0	70.00	1,015	71,050.00	0	26,713		70.00	2,754,378.00	2,825,428.00	Objekti Lokal Tregtar Nje-Kat
13		Kujtim	Alika	3574	9/125	Godine+Biznes	50.00	0	0	0	50.00	1,015	50,750.00	0	26,713		50.00	1,822,540.00	1,873,290.00	Lokal Nje-Katesh
14	Pranvera	Dhimiter	Myftari	3574	9/124-ND2	Njesi	46.80	0	0	0	0.00	1,015	0.00	0	26,713		46.80	1,741,341.00	1,741,341.00	Mungon Mardhenia Lijore Me Truallin
15	Sanije	Skender	Lila	3574	9/124-ND3	Njesi	64.80	0	0	0	0.00	1,015	0.00	0	26,713		64.80	2,300,000.00	2,300,000.00	Mungon Mardhenia Lijore Me Truallin
VLERA TOTALE							1007.16				656.10		665,941.50	54.30		1,450,515.90	895.46	37,554,210.00	39,670,667.40	



VENDIM
Nr. 933, datë 25.11.2020

**PËR PËRCAKTIMIN E RREGULLAVE
PËR KRITERET E VLERËSIMIT TË
PRODUKTEVE BIOCID E DHE TË
PROCEDURËS SË DHËNIES SË
AUTORIZIMIT TË VENDOSJES SË
TYRE NË TREG²**

Në mbështetje të nenit 100 të Kushtetutës dhe të pikës 5, të nenit 8, të ligjit nr. 95/2015, “Për shërbimet dhe produktet biocide në shëndetin publik”, me propozimin e ministrit të Shëndetësisë dhe Mbrojtjes Sociale, Këshilli i Ministrave

VENDOSI:

1. Përcaktimin e rregullave për kriteret e vlerësimit të produkteve biocide dhe të procedurës së dhënies së autorizimit të vendosjes në treg të produkteve biocide.

2. Bashkëlidhur këtij vendimi dhe pjesë përbërëse e tij janë:

a) shtojca I: Kriteret e vlerësimit të produkteve biocide dhe procedura e dhënies së autorizimit të vendosjes në treg të produkteve biocide;

b) shtojca II: Kërkesat për informacion për lëndët vepruese;

c) shtojca III: Kërkesat për informacion për produktet biocide;

ç) shtojca IV: Përmbajtja e autorizimit për produktet biocide;

d) shtojca V: Lista e lëndëve vepruese të miratuara.

3. Në kuptim të këtij vendimi, të gjithë termat kanë të njëjtin kuptim me termat e përcaktuar në nenin 3, të ligjit nr. 95/2015, “Për shërbimet dhe produktet biocide në shëndetin publik”, ndërsa termi i mëposhtëm nënkupton:

a) “Letër aksesi”, dokument origjinal, i nënshkruar nga zotëruesi i të dhënave ose përfaqësuesi i tij, i cili përcakton se të dhënat

mund të përdoren në dobi të një pale të tretë nga autoriteti kompetent, për qëllimet e këtij vendimi.

Ky vendim hyn në fuqi pas botimit në Fletoren Zyrtare.

KRYEMINISTËR
Edi Rama

SHTOJCA I
KRITERET E VLERËSIMIT TË
PRODUKTEVE BIOCID E DHE
PROCEDURA E DHËNIES SË
AUTORIZIMIT TË VENDOSJES NË TREG
TË PRODUKTEVE BIOCID E

KREU I
KRITERET E VLERËSIMIT TË
PRODUKTEVE BIOCID PËR
VENDOSJEN NË TREG TË TYRE

1. Për të vlerësuar nëse një produkt biocid plotëson kriteret për vendosjen në treg të tij, merren parasysh faktorët e mëposhtëm:

a) kushtet reale më të këqija nën të cilat mund të përdoret produkti biocid;

b) mënyrën në të cilën mund të përdoren artikujt e trajtuar me produktin biocid ose që përmbajnë produktin biocid;

c) pasojat e përdorimit e të asgjësimit të produktit biocid;

ç) efektet kumulative;

d) efektet sinergjike.

2. Një produkt biocid autorizohet për t'u vendosur në treg vetëm për ato përdorime për të cilat është dorëzuar informacioni i duhur, në përputhje me kreun III, të shtojcës I, të këtij vendimi.

3. Një produkt biocid nuk autorizohet për t'u vendosur në treg për përdorim nga publiku i gjerë, kur:

a) përmban lëndë vepruese që përmbushin kriteret e klasifikimit, në përputhje me legjisllacionin në fuqi për klasifikimin, etiketimin e paketimin e kimikateve, si:

- kategoria 1 ose 2 ose 3 për toksicitetin akut oral;

- kategoria 1 ose 2, ose 3 për toksicitetin akut nga lëkura;

- kategoria 1 ose 2, ose 3 për toksicitetin respirator akut (gazet dhe pluhurat/mjegullat);

² Ky projektvendim transpozon pjesërisht rregulloren (EU) nr. 528/2012 të Parlamentit Evropian dhe të Këshillit, të datës 22.5.2012, lidhur me bërjen të disponueshme për treg dhe përdorimin e produkteve biocide.



- kategoria 1 ose 2 për toksicitetin respirator akut (avujt);

- kategoria 1, toksiciteti i organit specifik të synuar;

- kategoria 1a ose 1b kancerogjen;

- kategoria 1a ose 1b mutagjen; ose

- kategoria 1a ose 1b toksik për riprodhimin.

b) përmban ose gjeneron një substancë, që plotëson kriteret për të qenë e qëndrueshme, e bioakumulueshme dhe toksike (PBT) ose shumë e qëndrueshme dhe shumë e bioakumulueshme (vPvB), sipas legjislacionit në fuqi për menaxhimin e kimikateve;

c) ka veti çrregulluese endokrine; ose

ç) ka efekte negative mbi zhvillimin neurotoksik apo imunotoksik.

KREU II

PROCEDURA E DHËNIES SË AUTORIZIMIT TË VENDOSJES NË TREG TË PRODUKTEVE BIOCID

1. Autorizimi për vendosjen në treg të një produkti biocid në Republikën e Shqipërisë kryhet vetëm kur lëndët vepruese në përbërje të produktit përfshihen në listat e lëndëve vepruese të miratuara dhe vendosja në treg e produkteve biocide kryhet nga persona fizikë dhe juridikë të licencuar nga Qendra Kombëtare e Licencimit.

2. Listat e lëndëve vepruese e përcaktuar në shtojcën V të këtij vendimi përbëhet nga lista e lëndëve vepruese në përbërje të produkteve biocide që janë subjekt i procedurës të autorizimit dhe lista e lëndëve vepruese në përbërje të produkteve biocide që janë subjekt i procedurës të thjeshtuar të autorizimit. Listat përditësohen sa herë që ka ndryshime të legjislacionit të BE-së lidhur me lëndët vepruese për produktet biocide, por jo më pak se një herë në vit.

3. Për t'u pajisur me autorizim për vendosjen në treg të një produkti biocid, në përputhje me kërkesat e pikës 1, të këtij kreu, aplikanti dorëzon dosjen e referuar në kreun III, të shtojcës I, të këtij vendimi, pranë Sekretariatit të Autorizimit të Produkteve Biocide, strukturë pranë ministrisë përgjegjëse për shëndetësinë.

4. Sekretariati shqyrton paraprakisht kërkesën dhe dosjen e aplikimit për autorizim të produktit biocid lidhur me përmbushjen e kriterëve të vlerësimit e në përfundim:

a) njofton subjektin se kërkesa është pranuar për vazhdimin e procedurës;

b) njofton subjektin për plotësimin e të metave lidhur me plotësimin e kriterëve të vlerësimit, brenda 20 ditëve nga dita e marrjes në dorëzim të dosjes, ku i paraqiten edhe arsyet e mospranimin ose kërkesat për të dhëna shtesë. Subjekti plotëson të metat lidhur me plotësimin e kriterëve të vlerësimit, brenda 7 ditëve nga dita e kthimit të dosjes. Nëse subjekti nuk njoftohet brenda këtij intervali kohor për mangësitë e dosjes së aplikimit dhe, si rrjedhojë, mospranimin e aplikimit, aplikimi konsiderohet i pranuar.

5. Në rastet kur përmbushen kërkesat e pikës 4, të këtij kreu, dosja me dokumentacionin teknik në formë elektronike (CD), i dërgohet për vlerësim Institutit të Shëndetit Publik (ISHP), brenda 25 ditëve nga data e marrjes në dorëzim të dosjes.

6. Instituti i Shëndetit Publik (ISHP), si strukturë e specializuar, bën vlerësimin e produktit/eve biocid/e, bazuar në informacionin e paraqitur në dosje që përfshin: rezultatet e studimeve toksikologjike dhe efektivitetit të lëndës vepruese dhe të përbërësve të tjerë, si edhe ndikimit në mjedis, simbolet, frazat e rrezikut dhe të sigurisë, klasifikimin, etiketimin dhe paketimin në përputhje me legjislacionin në fuqi për kimikatet dhe biocidet, si edhe dokumentin e të dhënave të sigurisë së kimikateve (MSDS).

7. Pas shqyrtimit të dokumentacionit të aplikimit, Instituti i Shëndetit Publik përgatit raportin e vlerësimit për vendosjen në treg të produktit biocid dhe e dërgon atë pranë Sekretariatit, brenda 30 ditëve.

8. Sekretari përgatit materialin përmbledhës për mbledhjen e komisionit, brenda 10 ditëve nga ardhja e mendimeve të ISHP-së.

9. Komisioni shqyrton dosjen dhe zhvillon mbledhjen brenda 30 ditëve. Bazuar në mendimin e komisionit, kryetari i komisionit, jo më vonë se 5 ditë nga data e mbledhjes së komisionit, jep mendimin me shkrim për dhënie ose refuzimin e autorizimit për vendosjen e produkteve biocide në treg dhe përdorimin e tyre. Autorizimi lëshohet apo refuzohet nga ministri përgjegjës për shëndetësinë. Në rast refuzimi të produktit biocid, komisioni arsyeton vendimin e marrë dhe Sekretariati njofton aplikantin brenda afateve ligjore.

10. Sekretariati përgatit aktin e autorizimit për vendosjen në treg për çdo produkt biocid, me



përmbajtje sipas formatit të përcaktuar në shtojcën IV, bashkëngjitur këtij vendimi.

11. Akti i autorizimit të vendosjes në treg të produktit biocid regjistrohët në një regjistër të veçantë në ministrinë përgjegjëse për shëndetësinë, i cili administrohet nga Sekretariati i Autorizimit të Produkteve Biocide. Autorizimi publikohët edhe në Regjistrin Kombëtar të Licencave, Autorizimeve dhe Lejeve.

12. Sekretariati përgatit listën e produkteve biocide të regjistruara sa herë që pëson ndryshime dhe e publikon në faqen zyrtare të ministrisë përgjegjëse për shëndetësinë.

13. Tarifat administrative për t'u pajisur me autorizim për vendosjen në treg të produkteve biocide përballohen nga aplikantët dhe derdhen në buxhetin e shtetit. Tarifat administrative përcaktohen me urdhër të ministrit përgjegjës për shëndetësinë.

14. Autorizimi lëshohët për një periudhë 2-vjeçare.

15. Vendimi për refuzimin e autorizimit mund të ankimohët, sipas parashikimeve në ligjin nr. 44/2015, "Kodi i Procedurave Administrative i Republikës së Shqipërisë".

KREU III PËRMBAJTJA E DOSJES SË APLIKIMIT PËR AUTORIZIM

1. Dosja e aplikimit për autorizim për vendosjen në treg të produkteve biocide, së bashku me kërkesën për pajisjen me autorizim, përmban dokumentet e mëposhtme:

a) Një dosje dhe letër aksesi për produktin biocid, që plotëson kërkesat e përcaktuara në shtojcën III të këtij vendimi;

b) Një përmbledhje të karakteristikave të produktit biocid, përfshirë:

- emrin tregtar të produktit biocid;
- emrin dhe adresën e aplikantit;
- përbërjen cilësore e sasiore të produktit lidhur me lëndët vepruese dhe lëndët e tjera jovepruese, si dhe njohuri të domosdoshme për përdorimin e duhur të produktit biocid;
- prodhuesit e produktit biocid (emri, adresa, vendndodhja e linjave të prodhimit);
- prodhuesit e lëndëve vepruese (emri, adresa, vendndodhja e linjave të prodhimit);
- tipi i formulimit të produktit biocid;

- frazat e rrezikut dhe parandalimit;

- tipi i produktit biocid dhe një përshkrim i saktë i përdorimit për të cilin kërkohët autorizimi;

- organizmat target;

- dozat e aplikimit dhe udhëzimet për përdorimin;

- kategoritë e përdoruesve;

- të dhëna mbi ndikime të mundshme direkte apo indirekte të produktit biocid në mjedis dhe përcaktimin e masave përkatëse për minimizimin e këtyre ndikimeve në mjedis;

- udhëzues për nxjerrjen e sigurt jashtë përdorimit të produktit dhe ambalazhit;

- kushtet e ruajtjes dhe jetën e ruajtjes së produktit biocid për kushte normale të ruajtjes;

- informacion tjetër relevant rreth produktit biocid.

c) Një dosje dhe letër aksesi për çdo lëndë vepruese të miratuar, që përmbahët në produktin biocid, që plotëson kërkesat e përcaktuara në shtojcën II të këtij vendimi;

ç) Letra e aksesit duhët të përmbajë së paku informacionin e mëposhtëm:

- emrin dhe detajet e kontaktit të zotëruesit të të dhënave dhe personit të tretë;

- emrin e substancës vepruese ose të produkteve biocide për të cilat është i autorizuar përdorimi i të dhënave;

- datën në të cilën letra e aksesit hyn në fuqi;

- një listë të të dhënave të paraqitura për të cilat letra e aksesit i jep të drejtën e citimit.

d) Aplikanti nuk ka nevojë të paraqesë të dhëna për ekspozimin, nëse nuk parashikohët ekspozim që shoqëron përdorimet e propozuara dhe nuk është e nevojshme shkencërisht që të paraqiten të dhëna, apo nuk është teknikisht e mundur që të prodhohen të dhëna të tilla;

dh) Të dhënat që provojnë se produkti biocid është i autorizuar në një nga vendet e përcaktuara në pikën 4, të nenit 8, të ligjit nr. 95/2015, dhe është i përfshirë në bazën e të dhënave të Agjencisë Evropiane të Kimikateve për produktet biocide të autorizuar. Aplikanti ka marrë me shkrim aksesin e përdorimit të autorizimit nga subjekti që zotëron autorizimin e këtij produkti biocid, të përkthyer dhe të noterizuar në gjuhën shqipe;

e) Për produktet biocide që janë subjekt i procedurës së thjeshtuar të autorizimit, sipas përcaktimeve në kreun IV, të shtojcës I, të këtij vendimi:



- një përmbledhje të karakteristikave të produktit biocid, sipas referimit në pikën 1(a) të këtij kreu;

- të dhënat e efikasitetit; dhe

- çdo informacion tjetër relevant në mbështetje të konkluzionit se produkti biocid plotëson kushtet e përcaktuara në kreun IV të këtij vendimi;

- të dhënat që provojnë se aplikantit i është lëshuar autorizimi i produktit biocid në një nga vendet e Bashkimit Evropian ose aplikanti ka marrë me shkrim aksesin e përdorimit të autorizimit nga subjekti që e ka marrë autorizimin e këtij produkti biocid në një nga vendet e Bashkimit Evropian; të përkthyer dhe të noterizuara në gjuhën shqipe.

ë) Etiketën përkatëse të produktit biocid, në përputhje me përcaktimet e vendimit nr. 487, datë 29.6.2016, të Këshillit të Ministrave, “Për klasifikimin e produkteve biocide”;

f) Dokumentacioni me të dhënat e sigurisë (MSDS) për produktet biocide në gjuhën shqipe dhe angleze, në formë të printuar dhe elektronike, në përputhje me legjislacionin në fuqi për kimikatet.

g) Mostrën e produktit biocid me paketimin dhe etiketën në gjuhën shqipe, siç do të hidhet në treg;

gj) Licencën e QKB-së për vendosjen në treg të produkteve biocide;

h) Lejen mjedisore, me emërtimin përshkruar të veprimtarisë sipas shtojcës 1, të ligjit nr. 10448, datë 14.7.2011, “Për lejet e mjedisit”, të ndryshuar;

i) Faturën e pagesës së aplikimit.

KREU IV KUSHTET PËR AUTORIZIM TË THJESHTUAR

1. Produktet biocide janë subjekt i procedurës së thjeshtuar të autorizimit, nëse plotësojnë kushtet e mëposhtme:

a) të gjitha lëndët vepruese që përmbahen në produktin biocid bëjnë pjesë në listën e lëndëve vepruese të miratuara;

b) produkti biocid nuk përmban asnjë lëndë që paraqet shqetësim;

c) produkti biocid nuk përmban asnjë nanomaterial;

ç) produkti biocid është mjaftueshmërisht i efektshëm;

d) trajtimi i produktit biocid dhe përdorimi i tij i synuar nuk kërkon pajisje personale mbrojtëse;

dh) lëndët për trajtimin e ujit të pijshëm.

KREU V SHFUQIZIMI OSE NDRYSHIMI I NJË AUTORIZIMI

1. Autoriteti kompetent vendos shfuqizimin ose ndryshimin e autorizimit në rastet e mëposhtme:

a) kur autorizimi për vënien në treg të produktit është shfuqizuar ose ndryshuar në shtetin që ka lëshuar këtë autorizim;

b) autorizimi është dhënë duke u bazuar në informacione të rreme ose me natyrë mashtrimi;

c) mbajtësi i autorizimit nuk përmbush detyrimet sipas autorizimit të lëshuar.

2. Autoriteti kompetent njofton pa vonesë mbajtësin e autorizimit lidhur me konstatimet e referuara në pikën 1 më sipër, për t'i dhënë atij mundësinë për të paraqitur komente ose informacion, brenda 30 ditëve nga momenti i njoftimit. Autoriteti kompetent merr parasysh këto komente dhe informacione për të finalizuar vendimin e tij.

KREU VI MBROJTJA E TË DHËNAVE

1. Të dhënat e dorëzuara nga aplikanti, për qëllime të këtij vendimi mbrohen në përputhje me legjislacionin për mbrojtjen e të dhënave personale dhe nuk duhet të përdoren nga ministria përgjegjëse për shëndetësinë në dobi të një aplikuesi tjetër që aplikon në vijim, përveç kur:

a) aplikuesi i mëpasshëm paraqet një letër aksesi;

b) afati kohor prej 10 vjetësh nga dita e lëshimit të autorizimit, për mbrojtjen e të dhënave për lënë të vepruese ekzistuese ka skaduar;

c) afati kohor prej 15 vjetësh, nga dita e lëshimit të autorizimit për mbrojtjen e të dhënave për lëndët vepruese të reja, ka skaduar.

2. Aplikuesi të tregojë emrin dhe detajet e kontaktit të zotëruesit të të dhënave për të gjitha të dhënat e dorëzuara te ministria përgjegjëse për shëndetësinë, për qëllime të këtij vendimi.

3. Aplikuesi të specifikojë nëse është zotëruesi i të dhënave ose nëse mban një letër aksesi të përdorimit të të dhënave nga zotëruesi i tyre.



KREU VII RAPORTIMI

1. Mbajtësi i autorizimit krijon regjistrin e të dhënave mbi sasitë e produkteve biocide të vendosura në treg për periudhën e vlefshmërisë së autorizimit të produktit biocid.

2. Mbajtësi i autorizimit ruan të dhënat për një periudhë 5-vjeçare dhe raporton çdo vit pranë ministrisë përgjegjëse për shëndetësinë për çdo sasi të produkteve biocide të importuar gjatë vitit paraardhës.

3. Për çdo sasi të importuar të produkteve biocide dhe të lëndëve që përdoren për trajtimin e ujit të pijshëm, mbajtësi i autorizimit paraqet mostrat pranë ISHP-së.

SHTOJCA II

KREU I KËRKESAT PËR INFORMACION PËR LËNDËT VEPRUESE

1. Në këtë shtojcë përcaktohen kërkesat për informacion për përgatitjen e dosjes së referuar në kreun III, të shtojcës I, të këtij vendimi.

2. Elementet e të dhënave të përcaktuara në këtë shtojcë përbëjnë një grup të dhënash bazë (GDB) dhe një ankesë të të dhënave shtesë (ADS). Elementet e të dhënave që i përkasin GDB-së konsiderohen si të dhëna bazë, të cilat duhet të sigurohen në parim për të gjitha lëndët vepruese. Megjithatë, në disa raste vetitë fizike ose kimike të substancës mund të nënkuptojnë që është e pamundur ose e panevojshme të sigurohen elemente specifike të të dhënave që i përkasin GDB-së. Në lidhje me ADS-në, elementet e të dhënave, që do të sigurohen për një lëndë vepruese specifike, do të përcaktohen duke marrë parasysh secilin nga elementet e të dhënave të ADS-së të treguara në këtë shtojcë, duke marrë parasysh, ndër të tjera, vetitë fizike dhe kimike të substancës, të dhënat ekzistuese, informacionin që është pjesë e GDB-së dhe llojet e produkteve në të cilat do të përdoret lëndë vepruese dhe modelet e ekspozimit, që lidhen me këto përdorime. Aplikanti duhet të konsultojë udhëzimet e hollësishme teknike, në lidhje me zbatimin e kësaj shtojce dhe përgatitjen e dosjes të përshkruar në kreun III, të shtojcës I, të këtij vendimi.

3. Aplikanti duhet:

a) të përfshijë një përshkrim të detajuar dhe të plotë të studimeve të kryera ose të përmendura dhe nga metodat e përdorura;

b) të sigurojë se të dhënat në dispozicion janë relevante dhe janë të kualitetit të mjaftueshëm për të përmbushur kërkesat;

c) të sigurojë dëshmi për të demonstruar se lëndë vepruese mbi të cilën janë kryer testet është e njëjtë me substancën për të cilën është paraqitur kërkesa.

4. Testet e paraqitura për qëllimin e miratimit të një lëndë vepruese duhet të kryhen në përputhje me metodat e përcaktuara, sipas legjislacionit kombëtar për menaxhimin e kimikateve. Megjithatë, nëse një metodë është e papërshtatshme ose nuk përshkruhet, do të përdoren metoda të tjera, të cilat janë shkencërisht të përshtatshme, sa herë të jetë e mundur në nivel ndërkombëtar, dhe përshtatshmëria e tyre duhet të arsyetohet në aplikim. Kur metodat e testimit aplikohen te nanomaterialet, duhet të sigurohet shpjegimi për përshtatshmërinë e tyre shkencore për nanomaterialet dhe, sipas rastit, të përshtatjeve/përshtatjeve teknike, që janë bërë për t'iu përgjigjur karakteristikave specifike të këtyre materialeve.

5. Testet e kryera duhet të jenë në përputhje me kërkesat përkatëse të mbrojtjes së kafshëve laboratorike, të përcaktuara sipas legjislacionit specifik mbi mbrojtjen e kafshëve të përdorura, për qëllime shkencore dhe, në rastin e testeve ekotoksikologjike dhe toksikologjike, praktikave të mira laboratorike, të përcaktuara sipas legjislacionit specifik për zbatimin e parimeve të praktikës së mirë laboratorike dhe verifikimin e aplikimit të tyre për testet mbi substancat kimike.

6. Kur bëhet testimi, duhet të sigurohet një përshkrim i detajuar i lëndës vepruese të përdorura dhe papastërtitë e tij. Testimi duhet të kryhet me lëndën vepruese të prodhuar ose, në rastin e disa prej vetive fizike dhe kimike me një formë të pastruar të lëndës vepruese.

7. Testet e reja, që përfshijnë vertebrorët duhet të kryhen si opsioni i fundit në dispozicion, për të përmbushur kërkesat e të dhënave të paraqitura në këtë shtojcë, kur të gjitha burimet e tjera të të dhënave janë shteruar. Duhet, gjithashtu, të shmangët testimi *in vivo* me substanca gërryese në nivelet e përqendrimit/dozës që shkaktojnë korrozion.



KREU II
LËNDËT VEPRUESE

Grupi i të dhënave bazë dhe të dhëna shtesë të vendosura për lëndët vepruese

Informacioni i kërkuar për të mbështetur miratimin e një lënde vepruese është renditur në tabelën e mëposhtme.

	Kolona 1 Informacioni i kërkuar	Kolona 2 Të gjitha të dhënat janë GDB, nëse nuk tregohet si ADS	Kolona 3 Rregulla specifike për përshtatjen nga informacioni standard, në lidhje me disa nga kërkesat e informacionit, që mund të kërkojnë rekurs për testimin e vertebrorëve
1.	APLIKUESI		
1.1	Emri dhe adresa		
1.2	Personi kontaktues		
1.3	Prodhuesi i lëndëve vepruese (emri, adresa dhe vendndodhja e fabrikave prodhuese)		
2.	IDENTITETI I LËNDËS VEPRUESE Për lëndën vepruese, informacioni i dhënë në këtë seksion do të jetë i mjaftueshëm për të mundësuar identifikimin e lëndës vepruese. Nëse nuk është teknikisht e mundur ose nëse nuk duket shkencërisht e nevojshme për të dhënë informacion mbi një ose më shumë nga artikujt më poshtë, arsyet duhet të deklarohen qartë.		
2.1	Emri i zakonshëm i propozuar ose i pranuar nga ISO dhe sinonimet (emri i zakonshëm, emri tregtar, shkurtesa).		
2.2	Emri kimik (nomenklatura e IUPAC-it dhe CA-së ose emri tjetër kimik ndërkombëtar).		
2.3	Numri/at i/e kodit të zhvillimit të prodhuesit		
2.4	Numri CAS plus KE, INDEX dhe CIPAC numra		
2.5	Formula molekulare dhe strukturore (përfshirë notën SMILES, nëse është e mundur dhe e përshtatshme).		
2.6	Informacion mbi aktivitetin optik dhe detajet e plota të çdo përbërjeje isomerike (nëse është e aplikueshme dhe e përshtatshme).		
2.7	Masë molare		
2.8	Metoda e prodhimit (sintezës së rrugës) të lëndës vepruese, duke përfshirë informacionin mbi materialet fillestare dhe tretësit përfshirë furnizuesit, specifikimet dhe disponueshmërinë tregtare.		
2.9	Specifikimi i pastërtisë së lëndës vepruese të prodhuar në g/kg, g/l ose % ë/ë (v/v), siç është e përshtatshme, duke siguruar në tërësi kufirin e sipërm dhe të poshtëm.		
2.10	Identiteti i çdo papastërtie dhe i shtesave, duke përfshirë nënproduktet e sintezës, isomeret optike, produktet e degradimit (nëse substanca është e paqëndrueshme) <i>in-reaguar</i> dhe grupet fundore të polimereve dhe të materialeve fillestare të reagimit të substancave UVC.		
2.11	Profili analitik i të paktën pesë grupeve përfaqësuese (g/kg lëndë vepruese), duke përfshirë informacionin për përmbajtjen e papastërtive të referuara në 2.10.		
2.12	Origjina e lëndës vepruese natyrore ose paraardhësi/et e lëndës vepruese, p.sh., një ekstrakt i një luleje.		
3.	VEITTE FIZIKE DHE KIMIKE TË LËNDËS VEPRUESE		
3.1	Shfaqja (1)		
3.1.1	Shteti agregat (në 20°C dhe 101,3 kPa)		
3.1.2	Gjendja fizike (p.sh., pluhur viskoz, kristalor) (në 20°C dhe 101,3 kPa)		
3.1.3	Ngjyra (në 20°C dhe 101,3 kPa)		
3.1.4	Erë (në 20°C dhe 101,3 kPa)		
3.2	Pika e shkrirjes/ngrirjes (2)		
3.3	Aciditeti, alkaliniteti		
3.4	Pika e vlimit (2)		
3.5	Dendësia relative (2)		
3.6	Të dhënat e spektrit të absorbimit (UV/VIS, IR, NMR) dhe një spektër masiv, koeficienti i zhdukjes molare në gjatësi vale relevante, aty ku është e përshtatshme (2)		



3.7	Presioni i avullit (2)		
3.7.1	Konstanta e ligjit të <i>Henry</i> duhet, gjithmonë, të thuhet për solide dhe lëngje nëse mund të llogaritet.		
3.8	Tensioni i sipërfaqes (2)		
3.9	Zgjidhja e ujit (2)		
3.10	Koeficienti i ndarjes (n-oktanoli/uj) dhe varësia e pH-së (2)		
3.11	Stabiliteti termik, identiteti i produkteve të ndarjes (2)		
3.12	Reaktivitet ndaj materialit të enës		
3.13	Konstanta e shkëputjes	ADS	
3.14	Granulometri		
3.15	Viskoziteti	ADS	
3.16	Tretshmëria në tretës organikë, përfshirë efektin e temperaturës në tretshmërinë (2)	ADS	
3.17	Stabiliteti në tretës organikë të përdorur në produktet biocide dhe identiteti i produkteve të prishjes përkatëse (1)	ADS	
4.	RREZIQE FIZIKE DHE KARAKTERISTIKAT E RREZIKSHME		
4.1	Eksplozivët		
4.2	Gazet e ndezshme		
4.3	Aerosolet e ndezshme		
4.4	Gazet oksiduese		
4.5	Gazet nën presion		
4.6	Lëngje të ndezshme		
4.7	Mbetjet e ndezshme		
4.8	Substancat dhe përzierjet vetëreaktive		
4.9	Lëngje piroforike		
4.10	Solide piroforike		
4.11	Substancat dhe përzierjet e vetëngrohjes		
4.12	Substancat dhe përzierjet që në kontakt me ujin lëshojnë gazra të ndezshme		
4.13	Lëngjet oksiduese		
4.14	Mbetjet e oksidimit		
4.15	Peroksidet organike		
4.16	Korozive ndaj metaleve		
4.17	Tregues fizikë shtesë për rreziqet		
4.17.1	Temperatura e ndezjes automatike (lëngjet dhe gazrat)		
4.17.2	Temperatura e ndezjes vetë relative për solide		
4.17.3	Rrezik shpërthimi të pluhurit		
5.	METODAT E ZBULIMIT DHE TË IDENTIFIKIMIT		
5.1	Metodat analitike, duke përfshirë parametrat e validimit për përcaktimin e lëndës vepruese si të prodhuar dhe aty ku është e përshtatshme, për mbetjet përkatëse, izomeret dhe papastërtitë e lëndës vepruese dhe aditivëve (p.sh., stabilizuesit). Për papastërtitë e tjera, përveç papastërtive përkatëse kjo vlen vetëm nëse ato janë të pranishme në ≥ 1 g/kg.		
5.2	Metodat analitike për qëllimet e monitorimit, duke përfshirë normat e rimëkëmbjes dhe kufijtë e sasisë dhe zbulimit të lëndës vepruese dhe për mbetjet e tyre në/në vijim kur është e përshtatshme.		
5.2.1	Tokë		
5.2.2	Ajror		
5.2.3	Uji (sipërfaqja, pirja etj.) dhe sedimentet		
5.2.4	Lëngjet dhe indet e kafshëve dhe të njeriut		
5.3	Metodat analitike për qëllime monitorimi, duke përfshirë normat e rimëkëmbjes dhe kufirin e sasisë dhe zbulimit të lëndës vepruese dhe për mbetjet e tyre, në/mbi ushqimin me origjinë bimore dhe shtazore ose ushqim dhe produkte të tjera kur është e rëndësishme (jo e nevojshme nëse as lënda vepruese as artikujt e trajtuar me të vijnë në kontakt me kafshët që prodhojnë ushqime, me ushqim me origjinë bimore ose me origjinë shtazore ose me ushqim të ngrënë).	ADS	
6.	EFEKTIVITETI NDAJ TARGET-ORGANIZMAVE		
6.1	Funksioni, p.sh., fungicid, rodenticid, insekticid, bactericid dhe mënyra e kontrollit p.sh., tërheqjen, vrasjen, pengimin		
6.2	Organizmi/at përfaqësues që do të kontrollohen dhe produktet, organizmat ose objektet që duhet të mbrohen		
6.3	Efektet në organizmin/at		
6.4	Përqendrimi i mundshëm në të cilin lënda vepruese do të përdoret në produkte dhe, aty ku është e përshtatshme, në		



	artikujt e trajtuar		
6.5	Mënyra e veprimit (përfshirë vonesat kohore)		
6.6	Të dhënat e efikasitetit për të mbështetur këto pretendime mbi produktet biocide dhe, kur bëhen pretendimet etiketuese, mbi artikujt e trajtuar, duke përfshirë çdo protokoll standard të disponueshëm, testet laboratorike ose gjykimet në terren.		
6.7	Çdo kufizim i njohur për efikasitetin		
6.7.1	Informacion mbi ndodhjen ose ndodhjen e mundshme të zhvillimit të rezistencës dhe strategjive të përshtatshme të menaxhimit.		
	Kolona 1 Informacioni i kërkuar	Kolona 2 Të gjitha të dhënat janë GDB, nëse nuk tregohet si ADS	Kolona 3 Rregulla specifike për përshtatjen nga informacioni standard, në lidhje me disa nga kërkesat e informacionit që mund të kërkojnë rekurs për testimin e vertebrorëve.
6.7.2	Vëzhgime mbi efektet anësore të padëshiruara ose të paqëllimshme, p.sh., në organizma të dobishëm dhe të tjerë jo të synuar.		
7.	PËRDORIMET E QËLLIMIT DHE EKSPOZIMI		
7.1	Fusha e përdorimit (përdorimeve) të parashikuara për produktet biocide dhe, kur është e përshtatshme, artikujt e trajtuar		
7.2	Lloji i produktit (s)		
7.3	Përshkrimi i detajuar i modelit të përdorimit të synuar, duke përfshirë edhe artikujt e trajtuar		
7.4	Përdoruesit, p.sh., industriale, të trajnuar profesionale, profesionale ose publike (joprofesionale)		
7.5	Tonazh i mundshëm që do të vendoset në treg në vit dhe, aty ku është e përshtatshme, për kategoritë e përdorimit të madh të parashikuara		
7.6	Të dhënat e ekspozimit		
7.6.1	Informacion mbi ekspozimin e njeriut, që lidhet me përdorimet e parashikuara dhe asgjësimin e lëndës vepruese		
7.6.2	Informacion mbi ekspozimin mjedisor të lidhur me përdorimet e parashikuara dhe asgjësimin e lëndës vepruese		
7.6.3	Informacion mbi ekspozimin e kafshëve që prodhojnë ushqim dhe ushqimin dhe ushqimin e kafshëve të shoqëruara me përdorimet e synuara të lëndës vepruese		
7.6.4	Informacion mbi ekspozimin nga artikujt e trajtuar, duke përfshirë të dhënat e kullimit (ose studime laboratorike ose të dhëna model)		
8.	PROFILI TOKSIKOLOGJIK PËR NJERIUT DHE KAFSHËT PËRFSHIRË METABOLIZMIN		
8.1	Nxjerrja e lëkurës ose korrozioni i lëkurës. Vlerësimi i këtij përfundimi kryhet në përputhje me strategjinë e testimit vijues për acarim dhe korrozion në lëkurë, irritimi/korrozioni i toksicitetit akut-lëkurë.		
8.2	Acidimi i syrit Vlerësimi i këtij përfundimi kryhet sipas strategjisë së testimit vijues për acarim dhe korrozion të syrit, Toksiciteti i Acuteve: Irritimi/korrozioni i syrit.		
8.3	Sensibiliteti i lëkurës Vlerësimi i këtij përfundimi përfshin hapat e mëposhtëm vijues: 1. Një vlerësim të të dhënave në dispozicion të njeriut, kafshëve dhe alternativave; 2. Testimi <i>in vivo</i> . Testimi i Nyjave Limfatike Lokale, duke përfshirë, aty ku është e përshtatshme, variantin e reduktuar analiza, është metoda e zgjedhjes së parë për testimin <i>in vivo</i> . Nëse përdoret një test tjetër për sensibilizimin e lëkurës, duhet të sigurohet justifikimi.		Hapi 2 nuk ka nevojë të kryhet nëse: - informacioni në dispozicion tregon se substanca duhet të klasifikohet për sensibilizimin e lëkurës ose korrozivitetin; ose - substanca është një acid i fortë (pH <2,0) ose bazë (pH > 11,5).
8.4	Sensibiliteti i frymëmarrjes	ADS	
8.5	Mutagjenet Vlerësimi i kësaj pike përfundimtare do të përbëjë hapat vijues: - një vlerësim të të dhënave në dispozicion të gjenotoksicitetit <i>in vivo</i> - një test <i>in vitro</i> për mutacione gjenetike në baktere, një test <i>in vitro</i> citogenik në qelizat e gjitarëve dhe një test <i>in vitro</i> të mutacioneve gjenitale në gjitarët qelizat janë të nevojshme - studime të përshtatshme gjenotoksiciteti <i>in vivo</i> do të merren		



	parasysh në rast të një rezultati pozitiv në ndonjë nga studimet e gjenotoksicitetit <i>in vitro</i> .		
8.5.1	Studimi i mutacionit i gjenit <i>in vitro</i> në baktere		
8.5.2	Studimi i citogenitetit <i>in vitro</i> në qelizat e gjitarëve		
8.5.3	Studimi i mutacionit gjenit <i>in vitro</i> në qelizat e gjitarëve		
8.6	<p>Studimi i gjenotoksicitetit <i>in vivo</i>. Vlerësimi i këtij përfundimi duhet të përbëjë hapat vijues:</p> <ul style="list-style-type: none"> - nëse ka ndonjë rezultat pozitiv në ndonjë nga studimet e gjenotoksicitetit <i>in vitro</i> dhe nuk ka rezultate të disponueshme nga një studim <i>in vivo</i> tashmë, një qelizë somatike e përshtatshme <i>in vivo</i> studimi i gjenotoksizmit do të propozohet/zhvillohet nga aplikanti; - nëse një nga testet e mutacioneve gjenetike <i>in vitro</i> është pozitive, duhet të kryhet një test <i>in vivo</i> për të hetuar sintezën e paplanifikuar të ADN-së; - një test i dytë qelizë <i>in vivo</i> mund të jetë i nevojshëm, në varësi të rezultateve, cilësinë dhe relevancën e të gjitha të dhënave në dispozicion; - nëse ekziston një rezultat pozitiv nga një studim i qelizave somatike <i>in vivo</i> në dispozicion, potenciali për mutagenitetin e qelizave germike duhet të konsiderohet në bazë të të gjitha të dhënave në dispozicion, duke përfshirë prova toksokinetike për të demonstruar se substanca arriti tek organi i testuar. Nëse nuk mund të bëhen konkluzione të qarta për mutagenitetin e qelizave të baktereve, do të merren parasysh hetimet shtesë. 	ADS	<p>Studimet nuk duhet të kryhen në përgjithësi, nëse:</p> <ul style="list-style-type: none"> - rezultatet janë negative për tri testet <i>in vitro</i> dhe nëse nuk krijohen metaboli të shqetësimit në gjitarë; ose - të dhënat e vlefshme mikronukleide të vlefshme gjenerohen brenda një doze të përsëritur studimi dhe testimi i mikronukritit <i>in vivo</i> është provë e përshtatshme që duhet të kryhet për të adresuar këtë kërkesë informacioni; - substanca njihet të jetë kategori kancerogjene 1A ose 1B ose kategori mutagjene 1A, 1B ose 2.
8.7	<p>Toksiciteti akut</p> <p>Përveç rrugës orale të administrimit, për substancat që nuk janë gazra, informacioni i përmendur duhet të sigurohet për të paktën një rrugë tjetër administrimi:</p> <ul style="list-style-type: none"> - zgjedhja për rrugën e dytë do të varet nga natyra e substancës dhe rruga e mundshme e ekspozimit të njeriut - gazrat dhe lëngjet e paqëndrueshme duhet të administrohen nga rruga e thithja; - nëse rruga e vetme e ekspozimit është rruga orale, atëherë duhet të sigurohet informacioni vetëm për atë rrugë. <p>Nëse rruga e lëkurës ose e thithjes është rruga e vetme e ekspozimit të njerëzve, atëherë mund të behet një test me gojë. Mund të ketë rrethana të jashtëzakonshme ku të gjitha rrugët e administrimit konsiderohen të nevojshme.</p>		
8.7.1	<p>Me rrugë orale</p> <p>Metoda akute toksike klasike është metoda e preferuar për përcaktimin e këtij përfundimi.</p>		<p>Studimi nuk duhet të kryhet nëse:</p> <ul style="list-style-type: none"> - substanca është një gaz ose një substancë shumë e paqëndrueshme.
8.7.2	<p>Nga thithja.</p> <p>Testimi nga rruga e thithjes është i përshtatshëm, nëse ekspozimi i njerëzve nëpërmjet inhalacionit ka të ngjarë të marrë parasysh:</p> <ul style="list-style-type: none"> - presionin e avullit të substancës (një substancë e paqëndrueshme ka presionin e avullit $> 1 \times 10^{-2}$ Pa në 20°C); dhe/ose - lënda vepruese është një pluhur që përmban një pjesë të konsiderueshme (p.sh., 1% në bazë peshe) të grimcave me madhësi grimcash MMAD < 50 mikrometra; ose - lënda vepruese përfshihet në produkte që janë pluhur ose aplikohen në atë mënyrë që gjeneron ekspozimin për aerosolet, grimcat ose pikat e një madhësie të inhalable (MMAD < 50 mikrometra); <p>- Metoda Akute Toksike Klasike është metoda e preferuar për përcaktimin e këtij përfundimi.</p>		
8.7.3	<p>Nga rruga e lëkurës</p> <p>Testimi nga rruga e lëkurës është i domosdoshëm vetëm, nëse:</p> <ul style="list-style-type: none"> - nuk ka gjasa të mbrohet substanca; ose - ka të ngjarë që të ketë kontakt në lëkurë në prodhim dhe/ose përdorim; dhe - pronat fiziko-kimike dhe toksikologjike sugjerojnë potencial për një shkallë të konsiderueshme absorbimi nëpërmjet lëkurës; ose - rezultatet e një studimi <i>in vitro</i> të depërtimit të lëkurës tregojnë absorbim të lartë të lëkurës dhe biodisponibilitet. 		
8.8	<p>Studime toksikokinetike dhe metabolizmi në gjitarë</p> <p>Studimet toksikokinetike dhe metabolizmin duhet të ofrojnë</p>		



	të dhëna bazike rreth shkallës së thithjes, shpërndarjes së indeve dhe të shtegut metabolik përkatës, duke përfshirë shkallën e metabolizmit, rrugët dhe shkallën e sekretimit dhe metabolitëve përkatës.		
8.8.1	Studime të mëtejshme toksikokinetike dhe metabolizmi në gjitarë. Studimet shtesë mund të kërkohen në bazë të rezultatit të studimit toksikokinetik dhe metabolizmit të kryer në minj. Këto studime të mëtejshme do të kërkohen, nëse: - ka dëshmi se metabolizmi në mi nuk është i rëndësishëm për ekspozimin e njeriut. - ekstrapolimi nga një rrugë në tjetrën, nga ekspozimi oral në ekspozimin në lëkurë/thithje nuk është i zbatueshëm. Kur konsiderohet e përshtatshme për të marrë informacion mbi absorbimin në lëkurë, vlerësimi i kësaj pike përfundimtare do të vazhdojë duke përdorur një qasje të niveluar për vlerësimin e absorbimit në lëkurë.	ADS	
8.9	Toksiciteti i përsëritur i dozës Në përgjithësi, vetëm një rrugë administrimi është e nevojshme dhe rruga orale është rruga e preferuar. Megjithatë, në disa raste mund të jetë e nevojshme të vlerësohet më shumë se një rrugë ekspozimi. Për vlerësimin e sigurisë së konsumatorëve, në lidhje me lëndët vepruese që mund të përfundojnë në ushqim, është e nevojshme të kryhen studime të toksicitetit nëpërmjet rrugës orale. Testimi nga rruga e lëkurës do të merret në konsideratë, nëse: - kontakti i lëkurës në prodhim dhe/ose përdorim ka gjasë të ketë ndodhur; dhe - nuk ka gjasë të thithet substanca dhe plotësohet një nga kushtet e mëposhtme: i. testimi i toksicitetit të lëkurës në doza më të ulëta se sa në testin e toksicitetit oral; ose ii. informacioni ose të dhënat e testimit tregojnë se absorbimi nëpërmjet lëkurës është i krahasueshëm ose më i lartë se absorbimi oral; ose iii. është njohur toksiciteti i lëkurës për substanca të lidhura me strukturë dhe, për shembull, doza më të ulëta se sa në testin e toksicitetit oral ose absorbimi nëpërmjet lëkurës është i krahasueshëm ose më i lartë se absorbimi oral. Testimi nga rruga e thithjes duhet të merret parasysh, nëse: - ekspozimi i njerëzve nëpërmjet thithjes ka të ngjarë të marrë parasysh presionin e avullit të substancës (substancat e paqëndrueshme dhe gazrat kanë presion avulli $> 1 \times 10^{-2}$ Pa në 20°C); dhe/ose - ekziston mundësia e ekspozimit ndaj aerosolëve, grimcave ose spërklave të thithura të një madhësie (MMAD < 50 mikrometra).		Studimi i përsëritjes së toksicitetit të dozës (28 ose 90 ditë) nuk duhet të kryhet, nëse: - një substancë i nënshtrohet shpërbërjes së menjëhershme dhe ka të dhëna të mjaftueshme mbi produktet e copëzimit për efektet sistemike dhe lokale dhe nuk priten efekte sinergjike. Me qëllim të zvogëlimit të testeve të kryera në vertebrorët dhe, në veçanti, nevojës për studime të njëpasnjëshme të pavarura, disenjimi i studimeve të përsëritura të toksicitetit të dozës duhet të marrë parasysh mundësinë, dhe të eksplorojnë disa pika përfundimtare brenda kuadrit të një studimi.
8.9.1	Studimi i toksicitetit të dozave të përsëritura afatshkurtra (28 ditë) – speciet e preferuara janë minj.		Studimi i toksicitetit afatshkurtër (28 ditë) nuk ka nevojë të kryhet, nëse: i. është i disponueshëm një studim i besueshëm nënkronik (90 ditë), me kusht që të përdoren speciet më të përshtatshme, dozën, tretësin dhe mënyrën e administrimit; ii. frekuenca dhe kohëzgjatja e ekspozimit të njeriut tregojnë se një studim afatgjatë është i përshtatshëm dhe plotësohet një nga kushtet e mëposhtme: - të dhëna të tjera në dispozicion tregojnë se substanca mund të ketë një karakteristikë të rrezikshme, që nuk mund të zbulohet në një afat të shkurtër; - studime toksikokinetike të disenjuara në mënyrë të përshtatshme zbulojnë akumulimin e substancës ose të metabolitëve të tij në indet ose organet e caktuara, të cilat mbase mund të mbeten të pazbuluara në një studim afatshkurtër të toksicitetit, por që mund të rezultojnë në pasoja të dëmshme pas ekspozimit të zgjatur.
8.9.2	Studimi i toksicitetit subkronik të dozës të përsëritur (90 ditë) – speciet e preferuara janë minj.		Studimi i toksicitetit subkronik (90 ditë) nuk duhet të kryhet, nëse: - ekziston një studim i besueshëm



			afatshkurtër i toksicitetit (28 ditë), që tregon efektet e toksicitetit të rënda, sipas kriteve për klasifikimin të substancës si H372 dhe H373 (legjislacioni specifik për klasifikimin, etiketimin dhe ambalazhimin e kimikateve), për të cilën NOAEL-I (niveli i paobservuar i efektit negativ) i vëzhguar - 28 ditë, me aplikimin e një faktori të pasigurisë të përshtatshme lejon ekstrapolim drejt NOAEL-90 ditë për të njëjtën rrugë ekspozimi; dhe <ul style="list-style-type: none"> - një studim i besueshëm i toksicitetit kronik është i mundshëm, me kusht që të përdoret një specie e përshtatshme dhe mënyra e administrimit; ose - substanca është joreaktive, e patretshme, jobioakumulative dhe jo e thithshme dhe nuk ka dëshmi të përthithjes dhe asnjë provë të toksicitetit në një "test limit" 28-ditor, veçanërisht, nëse një model i tillë shoqërohet me ekspozim të kufizuar njerëzor.
8.9.3	Toksiciteti i dozës së përsëritur afatgjatë (≥ 12 muaj)		Studimi afatgjatë i toksicitetit (≥ 12 muaj) nuk duhet të kryhet, nëse: <ul style="list-style-type: none"> - ekspozimi afatgjatë mund të përjashtohet dhe nuk ka pasur efekte në dozën limit në studimin 90-ditor; ose - një kombinim afatgjatë është kryer studimi i përsëritur/kancerogjeniteti.
8.9.4	Studimet e mëtejshme të dozave të përsëritura. Studimet e mëtejshme të dozës së përsëritur, duke përfshirë testimin në një specie të dytë (jo brejtës), studimet me kohëzgjatje më të gjatë ose përmes një rruge tjetër të administrimit duhet të ndërmerren, në rast të: <ul style="list-style-type: none"> - asnjë informacioni tjetër mbi toksicitetin për një jobrejtës specie është e parashikuar; ose - mosidentifikimi i një niveli të efektit të pafavorshëm (NOAEL) në studimin e 28 ose të 90 ditëve, përveç nëse arsyeja është që asnjë efekt nuk është vërejtur në dozën limit, ose - substanca që kanë alerte në strukturën pozitive për efektet për të cilat brejtësi apo miu është një model i papërshtatshëm ose i pandjeshëm; ose - toksiciteti me shqetësim të veçantë (p.sh., efekte serioze/të rënda); ose - tregues të një efekti për të cilin të dhënat e disponueshme janë joadekuate për toksikologjinë dhe/karakterizim. Në raste të tilla mund të jetë edhe më e përshtatshme për të kryer studime specifike toksikologjike që janë të disajnuara për të hetuar këto efekte (p.sh., imunitoksiciteti, neurotoksiciteti, aktiviteti hormonal); ose - shqetësimi në lidhje me efektet lokale për të cilat një karakterizim rreziku nuk mund të kryhet në rrugë ekstrapolim; ose - shqetësim të veçantë në lidhje me ekspozimin (p.sh., përdorimi në produktet biocide, që çojnë në nivele të ekspozimit, të cilat janë afër niveleve të dozës përkatëse toksikologjike), ose - efektet e treguara në substancat me një marrëdhënie të qartë në strukturën molekulare me substancën që është studiuar nuk janë zbuluar në studimin 28- ose 90-ditor; ose - rruga e administrimit e përdorur në studimin fillestar të dozës së përsëritur ishte e papërshtatshme, në lidhje me rrugën e pritshme të ekspozimit të njeriut dhe ekstrapolimi nga një rrugë në tjetrën nuk mund të bëhet. 	ADS	
8.10	Toksiciteti riprodhues Për vlerësimin e sigurisë së konsumatorit të lëndëve vepruese që mund të përfundojnë në ushqim apo ushqyerje, është e nevojshme të kryhen studime të toksicitetit nëpërmjet rrugës orale.		Studimet nuk duhet të kryhen, nëse: <ul style="list-style-type: none"> - substanca njihet të jetë një kancerogjen gjenotoksik dhe zbatohen masat e duhura të menaxhimit të rrezikut, duke përfshirë masat që lidhen me toksicitetin riprodhues; ose - substanca njihet si mutagjene e qelizave germike dhe zbatohen masat e përshtatshme të menaxhimit të rrezikut, duke përfshirë masat që lidhen me



			<p>toksicitetin riprodhues; ose</p> <ul style="list-style-type: none"> - substanca është e aktivitetit të ulët toksikologjik (nuk ka dëshmi të toksicitetit të parë në ndonjë nga testet e disponueshme, me kusht që skedari i të dhënave të jetë sa më gjithëpërfshirës dhe informativ) mund të provohet nga të dhënat toksikokinetike se nuk ndodh absorbimi sistematik përmes rrugëve përkatëse të ekspozimit (p.sh. përqendrimit plazma/gjaku poshtë limitit të zbulimit, duke përdorur një metodë të ndjeshme dhe mungesën e substancës dhe të metabolitëve të substancës në urinë, biliare ose ajrit të nxjerrë) dhe modeli i përdorimit tregon se nuk ka ose nuk ka ekspozim të rëndësishëm njerëzor; - nëse një substancë është e njohur që ka një efekt të kundërt në fertilitet, duke përmbushur kriteret për klasifikimin si toksikiteti riprodhues Cat 1A ose 1B: Mund të dëmtojë pjellorinë (H360F) dhe të dhënat në dispozicion janë të përshtatshme për të mbështetur një vlerësim të fuqishëm të rrezikut, testimi për fertilitetin do të jetë e nevojshme. Megjithatë, duhet të merren në konsideratë testimet për toksicitetin e zhvillimit; - nëse një substancë dihet se shkakton toksicitetin e zhvillimit, plotëson kriteret për klasifikimin si toksikiteti riprodhues Cat 1A ose 1B: Mund të dëmtojë fëmijën e palindur (H360D) dhe të dhënat e disponueshme janë adekuate për të mbështetur një vlerësim të fuqishëm të rrezikut, atëherë nuk do të nevojiten teste të mëtejshme për toksicitetin e zhvillimit. Megjithatë, testimi për efektet mbi riprodhimin duhet të merren parasysh.
8.10.1	<p>Studimi i toksicitetit për zhvillimin prenatal – specie e preferuar është lepuari; rruga orale e administrimit është rruga e preferuar.</p> <p>Studimi do të kryhet fillimisht në një specie.</p>		
8.10.2	<p>Studimi i toksicitetit riprodhues, dy gjenerata, miu, rruga orale e administrimit është rruga e preferuar.</p> <p>Nëse përdoret një test për toksicitet riprodhues, duhet të sigurohet justifikimi. Studimi i shtrirë i një gjenerate të toksicitetit riprodhues të miratuar në nivelin e OECD-së do të konsiderohet si një qasje alternative në studimin e shumë gjeneratave.</p>		
8.10.3	<p>Studimi i mëtejshëm i toksicitetit zhvillimor prenatal. Një vendim mbi nevojën për të kryer studime shtesë për një specie të dytë ose studime mekanike duhet të bazohet në rezultatin e testit të parë (8.10.1) dhe të gjitha të dhënat e tjera relevante në dispozicion (në veçanti, studimet e riprodhimit të brejtësve). Llojet e preferuara janë miu; rruga orale e administrimit.</p>	ADS	
8.11	<p>Kancerogjeniteti</p> <p>Shikoni 8.11.1 për kërkesat e reja të studimit</p>		<p>Një studim kancerogjeniteti nuk duhet të kryhet, nëse:</p> <ul style="list-style-type: none"> - substanca klasifikohet si kategori mutagjene 1A ose 1B. Supozimi i paracaktuar do të ishte që një mekanizëm gjenotoksik për kancerogjenitet ka të ngjarë. Në këto raste, normalisht nuk do të kërkohej një test i kancerogjenitetit.
8.11.1	<p>Studimi i kombinuar i kancerogjenitetit dhe toksiciteti i dozës së përsëritur afatgjatë.</p> <p>Te minjtë, rruga orale është rruga e preferuar e administrimit. Nëse propozohet një rrugë alternative, duhet të sigurohet një justifikim.</p> <p>Për vlerësimin e sigurisë së konsumatorit të lëndëve vepruese që mund të përfundojnë në ushqim apo ushqyerje, është e nevojshme të kryhen studime të toksicitetit nëpërmjet rrugës</p>		



	orale.		
8.11.2	Testimi i kancerogjenitetit në një specie të dytë. - Një studim i dytë i kancerogjenitetit normalisht duhet të bëhet duke përdorur miun si specie testuese. - Për vlerësimin e sigurisë së konsumatorit të lëndëve vepruese, që mund të përfundojnë në ushqim ose ushqyerje, është e nevojshme të kryhen studime të toksicitetit nëpërmjet rrugës orale.		
8.12	Të dhënat përkatëse shëndetësore, vëzhgimet dhe trajtimet. Duhet të jepet arsytimi nëse të dhënat nuk janë të disponueshme.		
8.12.1	Të dhënat e survejimit mjekësor për personelin e fabrikës së prodhimit.		
8.12.2	Vëzhgim direkt, p.sh., raste klinike, incidente të helmimit.		
8.12.3	Të dhënat e shëndetit, si nga industria dhe nga burime të tjera të disponueshme.		
8.12.4	Studime epidemiologjike mbi popullsinë e përgjithshme.		
8.12.5	Diagnoza e helmimit duke përfshirë shenjat specifike të helmimit dhe testeve klinike.		
	Kolona 1 Informacioni i kërkuar	Kolona 2 Të gjitha të dhënat janë GDB, nëse nuk tregohet si ADS.	Kolona 3 Rregulla specifike për përshtatjen nga informacioni standard, në lidhje me disa nga kërkesat e informacionit që mund të kërkojnë rekurs për testimin e vertebrorëve.
8.12.6	Vëzhgimet e ndjeshmërisë/alerjisë		
8.12.7	Trajtim specifik, në rast aksidenti ose helmimi: masat e ndihmës së parë, antidotet dhe trajtimi mjekësor, nëse dihet		
8.12.8	Prognoza pas helmimit		
8.13	Studime shtesë Të dhëna shtesë të cilat mund të kërkohen në varësi të karakteristikave dhe të përdorimit të synuar të lëndës vepruese. Të dhëna të tjera në dispozicion: Të dhëna të disponueshme nga metodat dhe modelet e reja, duke përfshirë vlerësimin e rrezikut në bazë të rrugës së toksicitetit, <i>in vitro</i> dhe “omic” (gjenomike, proteomike, metabolike etj.), biologjinë e sistemeve, toksikologjinë kompjuterike, bioinformatikë dhe <i>screening</i> me performancë të lartë duhet të dorëzohen paralelisht.	ADS	
8.13.1	Fototoksiciteti	ADS	
8.13.2	Neurotoksiciteti, duke përfshirë neurotoksicitetin e zhvillimit. - Lloji i testimit i preferuar është miu, përveç nëse një tjetër specie e testuar justifikohet që është më e përshtatshme. - Për testet e vonuara të neurotoksicitetit, speciet e preferuara do të jenë femra të rritura. - Nëse aktiviteti antikolinesterazë zbulohet një test për reagimin ndaj agentëve riaktivues duhet të merret parasysh. Nëse lënda vepruese është një përbërje organofosfor ose nëse ka ndonjë evidencë p.sh., njohja e mekanizmit të veprimit ose nga studimet e përsëritura të dozës që lënda vepruese mund të ketë neurotoksike ose karakteristikat neurotoksike të zhvillimit, atëherë do të kërkohet informacion shtesë ose studime specifike. Për vlerësimin e sigurisë së konsumatorit të lëndëve vepruese që mund të përfundojnë në ushqim apo ushqyerje, është e nevojshme të kryhen studime të toksicitetit nëpërmjet rrugës orale.	ADS	
8.13.3	Ndërprerja endocrine. Nëse ka ndonjë evidencë nga studimet <i>in vitro</i> , të përsëritura të dozimit ose të riprodhimit, lënda vepruese mund të ketë vetitë e ndërprerjes së hormoneve endokrine, atëherë kërkohet informacion shtesë ose studime specifike, për: - të sqarojnë mënyrën/mekanizmin e veprimit; - të sigurojnë dëshmi të mjaftueshme për efektet negative të dëmshme. Për vlerësimin e sigurisë së konsumatorit të lëndëve vepruese, që mund të përfundojnë në ushqim ose ushqyerje, është e nevojshme të kryhen studime të toksicitetit nëpërmjet rrugës orale.	ADS	
8.13.4	Imunotoksiciteti, duke përfshirë imunotoksicitetin e zhvillimit. Nëse ka ndonjë provë, nga ndjeshmëria e lëkurës, dozat e përsëritura ose studimet e toksicitetit të riprodhimit, që lënda	ADS	



	vepruese mund të ketë vetitë imunotoksike, atëherë do të kërkohet informacion shtesë ose studime specifike, për: - të sqarojë mënyrën/mekanizmin e veprimit; - dëshmi e mjaftueshme për efektet negative të dëmshme në njerëz. Për vlerësimin e sigurisë së konsumatorit të lëndëve vepruese që mund të përfundojnë në ushqim ose ushqyerje, është e nevojshme të kryhen studime të toksicitetit në rrugë orale.		
8.13.5	Të dhënat e mekanizmit. - Çdo studim i nevojshëm për të sqaruar efektet e raportuara në studimet e toksicitetit.	ADS	
8.14	Studime që lidhen me ekspozimin e njerëzve në lëndën vepruese.	ADS	
8.15	Efektet toksike mbi bagëtinë dhe kafshët shtëpiake.	ADS	
8.16	Studimet për ushqim dhe për ushqyerje për kafshët që prodhojnë ushqime dhe produktet e tyre (qumësht, vezë dhe mjaltë). Informacion shtesë lidhur me ekspozimin e njerëzve ndaj lëndës vepruese të përfshira në produktet biocide.	ADS	
8.16.1	Nivelet e propozuara të mbetjeve të pranueshme, p.sh., limitet maksimale të mbetjeve dhe justifikimin e pranueshmërisë së tyre.	ADS	
8.16.2	Sjellja e mbetjeve të lëndës vepruese në ushqimin e trajtuar ose të kontaminuar ose të lëndëve ushqyese, duke përfshirë kinetikën e zhdukjes. Përkufizimet e mbetjeve duhet të sigurohen aty ku është e përshtatshme. Është, gjithashtu, e rëndësishme të krahasohen mbetjet e gjetura në studimet e toksicitetit me mbetjet e formuara në kafshët që prodhojnë ushqim dhe produktet e tyre, si dhe ushqimin dhe ushqyerje.	ADS	
8.16.3	Bilanci i përgjithshëm material për lëndën vepruese. Të dhënat e mjaftueshme të mbetjeve nga provat e mbikëqyrura për kafshët që prodhojnë ushqime dhe produktet e tyre, si dhe për ushqimin dhe ushqyerje, për të demonstruar se mbetjet që mund të lindin nga përdorimi i propozuar nuk do të ishin shqetësuese për shëndetin e njeriut apo të kafshëve.	ADS	
8.16.4	Vlerësimi i ekspozimit potencial ose aktual të njerëzve ndaj lëndës vepruese dhe mbetjeve përmes dietës dhe mjeteve të tjera.	ADS	
8.16.5	Nëse mbetjet e lëndës vepruese ndodhin në lëndë ushqyese për një periudhë të konsiderueshme kohore ose gjenden në ushqim me origjinë shtazore pas trajtimit në apo rreth kafshëve që prodhojnë ushqime (p.sh., trajtimi i drejtpërdrejtë në kafshë ose trajtimi i tërthortë në ambientet ku qëndrojnë kafshët ose mjedisit përreth), atëherë studimet e ushqyerjes dhe metabolizmit në bagëti duhet të lejojnë vlerësimin e mbetjeve në ushqim me origjinë shtazore.	ADS	
8.16.6	Efektet e përpunimit industrial dhe/ose përgatitjes në kushte shtëpie mbi natyrën dhe madhësinë e mbetjeve të lëndës vepruese.	ADS	
	Kolona 1 Informacioni i kërkuar	Kolona 2 Të gjitha të dhënat janë GDB, nëse nuk tregohet si ADS	Kolona 3 Rregulla specifike për përshtatjen nga informacioni standard, në lidhje me disa nga kërkesat e informacionit që mund të kërkojnë rekurs për testimin e vertebrorëve
8.16.7	Çdo informacion tjetër i disponueshëm që është i përshtatshëm. Mund të jetë e përshtatshme të përfshijë informacion mbi ushqimin, veçanërisht në rastin e trajtimit të materialeve të ushqimit.	ADS	
8.16.8	Përmbledhja dhe vlerësimi i të dhënave të paraqitura, sipas 8.16.1 deri 8.16.8 Është e rëndësishme të përcaktohet nëse metabolitët e gjetur në ushqim (nga kafshët ose bimët) janë të njëjta me ato të testuara në studimet e toksicitetit. Përndryshe, vlerat për vlerësimin e rrezikut nuk janë të vlefshme për mbetjet e gjetura.	ADS	
8.17	Nëse lënda vepruese duhet të përdoret në produkte për veprim kundër bimëve duke përfshirë algat, atëherë do të kërkohet testimi për të vlerësuar efektet toksike të metabolitëve nga bimët e trajtuara, nëse ka, kur janë të ndryshme nga ato të identifikuara në kafshë	ADS	



8.18	Përmbledhje e toksikologjisë së gjitarëve. Ofron vlerësim dhe përfundim të përgjithshëm, në lidhje me të gjitha të dhënat toksikologjike dhe çdo informacion tjetër në lidhje me lëndët vepruese duke përfshirë NOAEL.		
9.	STUDIME EKOTOKSIKOLOGJIKE		
9.1	Toksiciteti ndaj organizmave ujorë		
9.1.1	Testimi i toksicitetit afatshkurtër në peshk Kur kërkohen të dhëna të toksicitetit afatshkurtër të peshqit, duhet të aplikohet qasja e pragut (strategjia e niveluar)		Studimi nuk duhet të kryhet nëse: - ekziston një studim i vlefshëm i toksicitetit afatgjatë ujor në peshqit
9.1.2	Testimi i toksicitetit afatshkurtër në jovertebrorët ujorë		
9.1.2.1	Daphnia magna		
9.1.2.2	Specie të tjera	ADS	
9.1.3	Studimi i frenimit të rritjes në alga		
9.1.3.1	Efektet në normën e rritjes së algave të gjelbra		
9.1.3.2	Efektet mbi normën e rritjes së cianobaktereve ose të diatomave		
9.1.4	Biokoncentrimi		Përcaktimi eksperimental mund të mos jetë i nevojshëm, nëse:
9.1.4.1	Metodat e vlerësimit		- mund të demonstron në bazë të vetive fiziko-kimike (p.sh., log Ko ₅ <3) ose
9.1.4.2	Përcaktimi eksperimental		dëshmi të tjera që substanca ka një potencial të ulët për biokoncentrim.
9.1.5	Ndalimi i aktivitetit mikrobial Studimi mund të zëvendësohet nga një test i ndalimit të nitrifikimit, nëse të dhënat e disponueshme tregojnë se substanca ka të ngjarë të jetë një inhibitor i rritjes ose i funksionit mikrobial, në veçanti baktereve nitrifikuese		
9.1.6	Studimet e mëtejshme të toksikologjisë mbi organizmat ujorë Nëse rezultatet e studimeve ekotoksikologjike, studimet mbi fatin dhe sjelljen dhe/ose përdorimet e parashikuara të lëndës vepruese tregojnë një rrezik për mjedisin ujor, ose nëse pritet një ekspozim afatgjatë, atëherë do të kryhet një ose më shumë teste të përshkruara në këtë shtojcë.	ADS	
9.1.6.1	Testimi i toksicitetit afatgjatë të peshqit: a) test i fazës së hershme të peshkut; b) testimi i toksicitetit afatshkurtër të peshkut në fazat e embrionit; c) testi i rritjes së të vegjëlve të peshkut; d) testi i ciklit të plotë të jetës së peshkut.	ADS	
9.1.6.2	Testimi i toksicitetit afatgjatë mbi jovertebrorët: a) studimi i rritjes dhe studimit të riprodhimit të bimëve; b) riprodhimi dhe rritja e llojeve të tjera (p.sh., Mysid); c) zhvillimi dhe shfaqja e llojeve të tjera (p.sh., Chironomus)	ADS	
9.1.7	Bioakumulimi në një specie të përshtatshme ujore	ADS	
9.1.8	Efektet në çdo organizëm tjetër specifik, jo të synuar (flora dhe fauna) që besohet të jetë në rrezik	ADS	
9.1.9	Studime mbi organizmat që gjenden në sedimente	ADS	
9.1.10	Efektet në makrofitë ujore	ADS	
9.2	Toksiciteti tokësor, testet fillestare	ADS	
9.2.1	Efektet në mikroorganizmat e tokës		
9.2.2	Efektet në krimbat e dheut ose në jovertebrorët e tjerë që nuk banojnë në tokë.		
9.2.3	Toksiciteti akut ndaj bimëve.		
9.3	Testet tokësore, afatgjata	ADS	
9.3.1	Studimi i riprodhimit me krimba tokësore ose jovertebrorë të tjerë që nuk banojnë në tokë.		
9.4	Efektet në zogjtë	ADS	Për pikën e fundit 9.4.3, studimi nuk ka nevojë të kryhet, nëse: - studimi i toksicitetit në diete tregon se LC 50 është mbi 2 000 mg/kg.
9.4.1	Toksiciteti akut oral		
9.4.2	Toksiciteti afatshkurtër - studimi tetëditor në të paktën një specie (përveç pulave, rosave dhe patateve)		
9.4.3	Efektet në riprodhim		
9.5	Efektet mbi artropodët	ADS	
9.5.1	Efektet mbi bletët		
9.5.2	Arthropodët e tjerë jotokësorë, p.sh., grabitqarët		
9.6	Biokoncentrimi, tokësor	ADS	
9.7	Bioakumulimi, tokësor	ADS	
9.8	Efektet në organizma të tjerë ujorë	ADS	



9.9	Efektet në gjitarët	ADS	Të dhënat rrjedhin nga vlerësimi toksikologjik i gjitarëve. Do të raportohet pika përfundimtare toksikologjike afatgjate e gjitarëve (NOAEL), e shprehur si përbërësi mg test/kg bërë/ditë
9.9.1	Toksiciteti akut oral		
9.9.2	Toksiciteti afatshkurtër		
9.9.3	Toksiciteti afatgjatë		
9.9.4	Efektet në riprodhim		
9.10	Identifikimi i aktivitetit endokrin	ADS	
10	FATI MJEDISOR DHE PËRDORIMI		
10.1	Fati dhe sjellja në ujë dhe në sediment		
10.1.1	Degradimi, studimet fillestare Nëse vlerësimi i kryer tregon nevojën për të hetuar më tej degradimin e substancës dhe të produkteve të saj të degradimit ose lënda vepruese ka degradim abiotik përgjithësisht të ulët ose mungesë, atëherë testet e përshkruara në 10.1.3 dhe 10.3.2 dhe, aty ku është e përshtatshme - në 10.4 do të kërkohet. Zgjedhja e testeve të përshtatshme varet nga rezultatet e vlerësimit fillestar të kryer		
10.1.1.1	Abiotike		
	a) Hidroliza në funksion të pH-së dhe identifikimi i produkteve të ndarjes - Identifikimi i produkteve të prishjes kërkohet kur produktet e ndarjes në çdo kohë të mostrimit janë të pranishëm në $\geq 10\%$. b) Fototransformimi në ujë, duke përfshirë identifikimin e produkteve të transformimit.		
10.1.1.2	Biotikë		
	a) Biodegradueshmëria e gatshme b) Biodegradueshmëria e brendshme (aty ku është e përshtatshme)		
10.1.2	Adsorbim/desorptim		
10.1.3	Shkalla dhe rruga e degradimit, duke përfshirë identifikimin e metabolitëve dhe produkteve të degradimit		
10.1.3.1	Trajtimi biologjik i ujërave të zeza		
	a) biodegradimi aerobik	ADS	
	b) biodegradimi anaerobik	ADS	
	c) Testin e simulimit STP	ADS	
10.1.3.2	Biodegradimi në ujëra të ëmbla		
	a) studimi i degradimit ujqor aerobik	ADS	
	b) testin e degradimit të ujit/sedimentit	ADS	
10.1.3.3	Biodegradimi në ujërat detare	ADS	
10.1.3.4	Biodegradimi gjatë ruajtjes së plehut organik	ADS	
10.1.4	Adsorbimi dhe desorbimi në ujëra dhe sistemet e sedimenteve ujore dhe, aty ku është e përshtatshme, adsorbimi dhe desorbimi i metabolitëve dhe produkteve të degradimit.	ADS	
10.1.5	Studimi në terren mbi akumulimin në sediment	ADS	
10.1.6	Substancat inorganike: informacion mbi fatin dhe sjelljen në ujë	ADS	
10.2	Fati dhe sjellja në tokë	ADS	
10.2.1	Studimi laboratorik mbi normën dhe rrugën e degradimit, duke përfshirë identifikimin e proceseve të përfshira dhe identifikimin e çdo metabolite dhe produkteve të degradimit në një lloj toke (përveç rastit të varur nga pH) në kushte të përshtatshme. Studimet laboratorike mbi shkallën e degradimit në tri lloje të tjera të tokës.	ADS	
10.2.2	Studime në terren, dy lloje të tokës	ADS	
10.2.3	Studimet e akumulimit të tokës	ADS	
10.2.4	Adsorbim dhe desorbim në të paktën tri lloje të tokës dhe, aty ku është e përshtatshme, adsorbimi dhe desorbimi i metabolitëve dhe i produkteve të degradimit	ADS	
10.2.5	Studime të mëtejshme mbi korratim		
10.2.6	Lëvizshmëria në të paktën tri lloje të tokës dhe ku lëvizshmëria përkatëse e metabolitëve dhe e produkteve të degradimit	ADS	
10.2.6.1	Studimet e kullimit të kolonës		
10.2.6.2	Studime lizimetri		
10.2.6.3	Studimet e kullimit në terren		
10.2.7	Shtërja dhe natyra e mbetjeve të përcaktuara Përcaktimi dhe karakteristikat e mbetjeve të detyruara rekomandohet të kombinohet me një studim të simulimit të tokës.	ADS	



10.2.8	Studime të tjera të degradimit të tokës	ADS	
10.2.9	Substanca inorganike: informacion mbi fatin dhe sjelljen në tokë		
10.3	Fati dhe sjellja në ajër		
10.3.1	Fototransformimi në ajër (metoda e vlerësimit) Identifikimi i produkteve të transformimit		
10.3.2	Fati dhe sjellja në ajër, studime të mëtejshme	ADS	
10.4	Studime shtesë mbi fatin dhe sjelljen në mjedis	ADS	
10.5	Përcaktimi i mbetjeve	ADS	
10.5.1	Përcaktimi i mbetjeve për vlerësimin e rrezikut		
10.5.2	Përcaktimi i mbetjeve për monitorim		
10.6	Të dhënat e monitorimit	ADS	
10.6.1	Identifikimi i të gjitha produkteve të degradimit (> 10%), duhet të përfshihet në studimet mbi degradimin në tokë, ujë dhe sedimente		
11.	MASAT E NEVOJSHME PËR TË MBROJTUR NJERËZIT, KAFSHËT DHE MJEDISIN		
11.1	Metodat e rekomanduara dhe masat paraprake, në lidhje me trajtimin, përdorimin, ruajtjen, transportin ose zjarrin		
11.2	Në rast zjarri, natyra e produkteve të reagimit, gazeve të djegies etj.		
11.3	Masat e emergjencës në rast aksidenti		
11.4	Mundësia e shkatërrimit ose dekontaminimit pas lëshimit në: a) ajër; b) ujë, duke përfshirë ujin e pijshëm; c) tokë.		
11.5	Procedurat për menaxhimin e mbeturinave të lëndës vepruese për industrinë ose përdoruesit profesionist		
11.6	Mundësia e ripërdorimit ose riciklimit		
11.7	Mundësia e neutralizimit të efekteve		
11.8	Kushtet për shkarkimin e kontrolluar, duke përfshirë cilësitë e rrjedhjes		
11.9	Kushtet për djegjen e kontrolluar		
11.10	Identifikimi i çdo substance mbi mbrojtjen e ujërave nëntokësore nga ndotja e shkaktuar nga disa substanca të rrezikshme, mbi mbrojtjen e ujërave nëntokësore nga ndotja dhe përkeqësimi, mbi standardet e cilësisë së mjedisit në fushën e politikës mbi ujin.		
12.	KLASIFIKIMI, ETIKETIMI DHE PAKETIMI		
12.1	Shënoni çdo klasifikim dhe etiketim ekzistues		
12.2	Klasifikimi i rrezikut të substancës që rezulton nga zbatimi i legjislacionit specifik për klasifikimin, etiketimin dhe ambalazhimin e kimikateve. Për më tepër, për secilën hyrje duhet të sigurohen arsyet pse nuk është dhënë klasifikimi për një përfundim		
12.2.1	Klasifikimi i rrezikut		
12.2.2	Piktogram rreziku		
12.2.3	Fjala e sinjalit		
12.2.4	Deklaratat e rrezikut		
12.2.5	Deklaratat paraprake, duke përfshirë parandalimin, përgjigjen, ruajtjen dhe asgjësimin		
12.3	Limitet specifike të përqendrimit, kur është e aplikueshme, që rezultojnë nga zbatimi i legjislacionit specifik për klasifikimin, etiketimin dhe ambalazhimin e kimikateve.		
13.	PËRMBLEDHJA DHE VLERËSIMI Informacioni kryesor i identifikuar përmbledhet, vlerësohet dhe bëhet një draft vlerësimi të rrezikut		



KREU III
MIKROORGANIZMAT

Grupi i të dhënave bazë dhe të dhëna shtesë të vendosura për lëndët vepruese

Informacioni i kërkuar për të mbështetur miratimin e një lënde vepruese është renditur në tabelën e mëposhtme:

	Kolona 1 Informacioni i kërkuar	Kolona 2 Të gjitha të dhënat janë GDB nëse nuk tregohet si ADS	Kolona 3 Rregulla specifike për përshtatjen nga informacioni standard në lidhje me disa nga kërkesat e informacionit që mund të kërkojnë rekurs për testimin e vertebrore
1.	APLIKUESI		
1.1	Emri dhe adresa		
1.2	Personi kontaktues		
1.3	Prodhuesi (emri, adresa dhe vendndodhja e fabrikës së prodhimit)		
2.	IDENTITETI I MIKROORGANIZMIT		
2.1	Emri i zakonshëm i mikroorganizmit (përfshirë emrat alternativë dhe të zëvendësuar)		
2.2	Emri taksonomik dhe tendosja		
2.3	Numri i referencës së mbledhjes dhe i kulturës ku depozitohet kultura		
2.4	Metodat, procedurat dhe kriteret e përdorura për të përcaktuar praninë dhe identitetin e mikroorganizmit		
2.5	Specifikimi i përbërësit aktiv të klasës teknike		
2.6	Metoda e prodhimit dhe kontrollit të cilësisë		
2.7	Përmbajtja e mikroorganizmit		
2.8	Identiteti dhe përmbajtja e papastërtive, aditivëve, ndotjes së mikroorganizmave		
2.9	Profil analitik i grupeve		
3.	VETITË BIOLOGJIKE TË MIKROORGANIZMIT		
3.1	Informacion i përgjithshëm mbi mikroorganizmin		
3.1.1	Sfondi historik		
3.1.2	Përdorime historike		
3.1.3	Origjina, dukuria natyrore dhe shpërndarja gjeografike		
3.2	Fazat e zhvillimit/cikli jetësor i mikroorganizmit		
3.3	Marrëdhëniet me patogjenët e njohur të bimëve ose të kafshëve ose të njeriut		
3.4	Stabiliteti gjenetik dhe faktorët që ndikojnë në të		
3.5	Informacion mbi prodhimin e metabolitëve (veçanërisht toksina)		
3.6	Prodhimi dhe rezistenca ndaj antibiotikëve dhe agjentëve të tjerë antibiotikë		
3.7	Fuqia ndaj faktorëve të mjedisit		
3.8	Informacione të mëtejshme mbi mikroorganizmin		
4.	METODAT E ZGJIDHJES DHE E IDENTIFIKIMIT		
4.1	Metodat analitike për analizën e mikroorganizmit si të prodhuar		
4.2	Metodat e përdorura për qëllime të monitorimit për të përcaktuar mbetjet (të qëndrueshme ose jo të qëndrueshme)		
5.	EFEKTIVITETI KUNDËR ORGANIZMIT TARGET		
5.1	Funksioni dhe mënyra e kontrollit, p.sh., tërheqjen, vrasjen, pengimin		
5.2	Infektiviteti, shpërndarja dhe aftësia e kolonizimit		
5.3	Organizmi/at përfaqësues i kontrolluar dhe produktet, organizmat ose objektet që duhet të mbrohen		
5.4	Efektet në organizmin/at e objektit përfaqësues Efektet mbi materialet, substancat dhe produktet		
5.5	Përqendrimi i mundshëm në të cilin mikroorganizmi do të përdoret		
5.6	Mënyra e veprimit (përfshirë vonesat kohore)		
5.7	Të dhënat e efikasitetit		
5.8	Çdo kufizim i njohur për efikasitetin		
5.8.1	Informacion mbi ndodhjen ose ndodhjen e mundshme të zhvillimit të organizmit/ave të synuar dhe strategjive të përshtatshme të menaxhimit		
5.8.2	Vëzhgime mbi efektet anësore të padëshiruara ose të		



	paqëllimshme		
5.8.3	Specifikimi i hostit, diapazoni dhe efektet në lloje të ndryshme nga organizmi i synuar		
5.9	Metodat për të parandaluar humbjen e virulencës së stokut të farës së mikroorganizmit		
6.	PËRDORIMET E PËRFSHIRË DHE EKSPOZIMI		
6.1	Fusha e përdorimit/eve të parashkuar		
6.2	Lloji i produktit/eve		
6.3	Përshkrimi i detajuar i modelit të përdorimit/eve		
6.4	Kategoria e përdoruesve për të cilat mikroorganizmi duhet të miratohet		
6.5	Të dhënat e ekspozimit, sipas rastit		
6.5.1	Informacion mbi ekspozimin e njeriut që lidhet me përdorimet e parashkuara dhe asgjësimin e lëndës vepruese		
6.5.2	Informacion mbi ekspozimin mjedisor të lidhur me përdorimet e parashkuara dhe asgjësimin e lëndës vepruese		
6.5.3	Informacion mbi ekspozimin e kafshëve që prodhojnë ushqime dhe ushqimeve të shoqëruara me përdorimet e synuara të lëndës vepruese		
7.	EFEKT MBI SHËNDETIN E NJERIUT DHE TË KAFSHËVE		Kërkesat e informacionit në këtë krye mund të përshtaten siç kërkohet, në përputhje me specifikimet e kreut 1 në këtë shtojcë.
7.1	Informata themelore		
7.1.1	Të dhënat mjekësore		
7.1.2	Vëzhgimi mjekësor në personelin prodhues të fabrikës		
7.1.3	Vëzhgimet e ndjeshmërisë/alerjisë		
7.1.4	Vëzhgim direkt, p.sh., raste klinike. Çdo patogjenitet dhe infektivitet ndaj njerëzve dhe gjitarëve të tjerë nën kushtet e imunosupresionit.		
7.2	Studimet themelore		
7.2.1	Sensibilizimi		
7.2.2	Toksiciteti akut, patogjeniteti dhe infektimi		
7.2.2.1	Toksiciteti akut oral, patogjeniteti dhe infektimi		
7.2.2.2	Toksiciteti akut i thithjes, patogjeniteti dhe infektimi	ADS	
7.2.2.3	Doza e vetme intra-peritoneal/nën lëkurë	ADS	
7.2.3	Testimi i gjenotoksicitetit <i>in vitro</i>		
7.2.4	Studimi i kulturës së qelizës		
7.2.5	Informacion mbi toksicitetin dhe patogjenitetin afatshkurtër	ADS	
7.2.5.1	Pasojat e shëndetit pas ekspozimit të përsëritur të thithjes	ADS	
7.2.6	Trajtimi i propozuar: masat e ndihmës së parë, trajtimi mjekësor		
7.3	Studime të veçanta toksiciteti, patogjeniteti dhe infektiviteti	ADS	
7.4	Genotoksiciteti - studime <i>in vivo</i> në qelizat somatike	ADS	
7.5	Genotoksiciteti - studime <i>in vivo</i> në qelizat embrionale	ADS	
7.6	Përmbledhje e toksicitetit, patogjenitetit dhe infektivitetit të gjitarëve dhe vlerësimit të përgjithshëm		
7.7	Mbetjet në ose mbi artikujt e trajtuar, ushqimet dhe ushqyerjen për kafshë.	ADS	
7.7.1	Qëndrueshmëria dhe gjasat e shumimit në ose mbi artikujt e trajtuar, ushqimet ose produktet ushqimore	ADS	
7.7.2	Kërkohet informacion i mëtejshëm	ADS	
7.7.2.1	Mbetje jo të qëndrueshme	ADS	
7.7.2.2	Mbetje të qëndrueshme	ADS	
7.8	Përmbledhja dhe vlerësimi i mbetjeve në ose mbi artikujt e trajtuar, ushqimet dhe produktet ushqimore	ADS	
8.	EFEKTET PËR ORGANIZMAT JOTARGET		Kërkesat e informacionit në këtë krye mund të përshtaten siç kërkohet, në përputhje me specifikimet e kreut 1 në këtë shtojcë.
8.1	Efektet në organizmat ujorë		
8.1.1	Efektet në peshq		
8.1.2	Efektet në jovvertebrorët e ujërave të ëmbla		
8.1.3	Efektet në rritjen e algave		
8.1.4	Efektet në bimë përveç algave	ADS	
8.2	Efektet mbi krimbat e dheut		
8.3	Efektet në mikroorganizmat e tokës		
8.4	Efektet te zogjtë		
8.5	Efektet mbi bletët		
8.6	Efektet në artropodët, përveç bletëve		
8.7	Studime të mëtejshme	ADS	



8.7.1	Bimë tokësore	ADS	
8.7.2	Gjitarët	ADS	
8.7.3	Specie dhe procese të tjera relevante	ADS	
8.8	Përmbledhja dhe vlerësimi i efekteve mbi organizmat jo të synuar		
9.	FATI MJEDISOR DHE PËRDORIMI		
9.1	Qëndrueshmëria dhe shumëfishimi		
9.1.1	Tokë		
9.1.2	Ujë		
9.1.3	Ajër		
9.1.4	Lëvizshmëri		
9.1.5	Përmbledhje dhe vlerësim i fatit dhe sjelljes në mjedis		
10.	MASAT E NEVOJSHME PËR TË MBROJTUR NJERËZIT, KAFSHËT DHE MJEDISIN		
10.1	Metodat e rekomanduara dhe masat paraprake, në lidhje me trajtimin, ruajtjen, transportin ose zjarrin		
10.2	Masat e emergjencës në rast aksidenti		
10.3	Procedurat për shkatërrimin ose dekontaminimin		
10.4	Procedurat për menaxhimin e mbeturinave		
10.5	Plani i monitorimit që do të përdoret për mikroorganizmin aktiv, duke përfshirë trajtimin, ruajtjen, transportimin dhe përdorimin		
11.	KLASIFIKIMI, ETIKETIMI DHE PAKETIMI I MIKROORGANIZMIT		
11.1	Grupi përkatës i rrezikut		
12.	PËRMBLEDHJA DHE VLERËSIMI Informacioni kryesor i identifikuar përmbledhet, vlerësohet dhe bëhet një draft vlerësimi të rrezikut.		

KREU IV

LISTA E LËNDËVE VEPRUESE QË PËRDOREN PËR TRAJTIMIN E UJIT TË PIJSHËM

Lënda kimike	Numri CAS	Lënda aktive	Veprimi	Përqendrimi %	Standardi
Hipoklorit Ca kokrrizor	7778-54-3	Klor aktiv	Dezinfektant	60-70	SSH :EN-900 :2014
Hipoklorit Na	7681-52-9	Klor aktiv	Dezinfektant	13-15	SSH :EN-901 :2013
Tretësirë hipokloriti prodhuar <i>in situ</i>	7782-50-5	Klor aktiv	Dezinfektant	0.05-0.07	
Acid sulfurik	7664-93-9	Acid sulfurik	Rregullues i pH	98	SSH :EN-899 :2009
Acid klorhidrik	7647-01-0	Acid klorhidrik	Rregullues i pH	25-38	SSH :EN-939 :2016
Karbon aktiv pluhur	7440-44-0	Karbon aktiv	Adsorbues		SSH :EN-12903 :2009
Karbon aktiv kokrrizor	7440-44-0	Karbon aktiv	Adsorbues		SSH :EN-12915 :2009
Poliklorur alumini tretësirë	1327-41-9	Al ₂ O ₃	Koagulant	10-14	SSH :EN-17034 :2018



SHTOJCA III

KREU I
KËRKESAT PËR INFORMACION PËR
PRODUKTE BIOCID

1. Në këtë shtojcë përcaktohen kërkesat e informacionit që duhet të përfshihen në dosjen për produktin biocid që shoqëron kërkesën për miratimin e një lënde vepruese dhe dosjen që shoqëron një autorizim të një produkti biocid.

2. Elementet e të dhënave të përcaktuara në këtë shtojcë përbëjnë një Grup të Dhënash Bazë (GDB) dhe një shtojcë të të dhënave shtesë (ADS). Elementet e të dhënave që i përkasin GDB-së konsiderohen si të dhëna bazë të cilat duhet të sigurohen në parim për të gjitha produktet biocid. Në lidhje me ADS-në, elementet e të dhënave që do të sigurohen për një produkt biocid specifik do të përcaktohen duke marrë parasysh secilin nga elementet e të dhënave të ADS-së të treguara në këtë shtojcë, duke marrë parasysh, ndër të tjera, vetitë fizike dhe kimike të produktit, të dhënat ekzistuese, informacionin që është pjesë e GDB-së dhe llojet e produkteve dhe modelet e ekspozimit që lidhen me këto përdorime. Aplikanti duhet të konsultojë udhëzimet e hollësishme teknike, në lidhje me zbatimin e kësaj shtojce dhe, në veçanti, testimin mbi vertebrorët që aplikanti propozon të kryejë.

3. Aplikanti duhet:

a) të përfshijë një përshkrim të hollësishëm dhe të plotë të studimeve të kryera dhe të metodave të përdorura;

b) të sigurojë se të dhënat në dispozicion janë relevante dhe janë të kualitetit të mjaftueshëm për të përmbushur kërkesat.

4. Testet e dorëzuara për qëllime të autorizimit duhet të kryhen në përputhje me metodat e përcaktuara, sipas legjislacionit kombëtar për menaxhimin e kimikateve. Megjithatë, nëse një metodë është e papërshtatshme ose nuk përshkruhet, do të përdoren metoda të tjera të cilat janë shkencërisht të përshtatshme, sa herë të jetë e mundur në nivel ndërkombëtar, dhe përshtatshmëria e tyre duhet të arsyetohet në aplikim. Kur metodat e testimit aplikohen te nanomaterialet, duhet të sigurohet shpjegimi për përshtatshmërinë e tyre shkencore për nanomaterialet dhe, sipas rastit, përshtatjeve/përshtatjeve teknike që janë bërë në mënyrë që t'u përgjigjen karakteristikave specifike të këtyre materialeve.

5. Testimet e kryera duhet të jenë në përputhje me kërkesat përkatëse të mbrojtjes së kafshëve laboratorike të përcaktuara, sipas legjislacionit specifik mbi mbrojtjen e kafshëve të përdorura për qëllime shkencore dhe, në rastin e testeve ekotoksikologjike dhe toksikologjike, praktika e mirë laboratorike të përcaktuara, sipas legjislacionit specifik për zbatimin e parimeve të praktikës së mirë laboratorike dhe verifikimin e aplikimit të tyre për testet mbi substancat kimike.

6. Kur bëhet testimi, duhet të sigurohet një përshkrim i detajuar sasior dhe cilësor (specifikimi) i produktit të përdorur për çdo testim dhe papastërtitë e tij.

7. Testet e reja që përfshijnë vertebrorët duhet të kryhen si opsioni i fundit në dispozicion për të përmbushur kërkesat e të dhënave të paraqitura në këtë shtojcë, kur të gjitha burimet e tjera të të dhënave janë shteruar. Duhet të shmangët edhe testimi *in vivo* me substanca gërryese në nivelet e përqendrimit/dozës që shkaktojnë korrozion.

KREU II
PRODUKTET BIOCID

Grupi i të dhënave bazë dhe të dhënat shtesë të vendosura për produktet biocid

Informacioni i kërkuar për të mbështetur autorizimin e një produkti biocid është listuar në tabelën e mëposhtme.

	Kolona 1 Informacioni i kërkuar	Kolona 2 Të gjitha të dhënat janë GDB nëse nuk tregohet si ADS	Kolona 3 Rregulla specifike për përshtatjen nga informacioni standard në lidhje me disa nga kërkesat e informacionit që mund të kërkojnë rekurs për testimin e vertebrorëve
1.	APLIKUESI		
1.1	Emri dhe adresa etj.		
1.2	Personi kontaktues		
1.3	Prodhuesi dhe formulari i produktit biocid dhe lëndës vepruese (emrat, adresat, përfshirë vendndodhjen e bimëve)		
2.	IDENTITETI I PRODUKTIT BIOCIDAL		
2.1	Emri tregtar ose emri i propozuar tregtar		
2.2	Kodi i zhvillimit i prodhuesit dhe numri i produktit, nëse		



	është e përshtatshme		
2.3	Përbërja e produktit biocid sasiore (g/kg, g/l ose% ë/ë (v/v)), përkatësisht deklarimi i të gjitha lëndëve vepruese dhe substancave joaktive, të cilat i shtohen qëllimisht produktit biocid (formulimi), si dhe informacione të hollësishme sasiore dhe cilësore për përbërjen e lëndës vepruese që përmban produktin biocid. Për substancat joaktive, duhet të sigurohet një fletë e të dhënave të sigurisë. Përveç kësaj, duhet të jepen të gjitha informacionet përkatëse mbi përbërësit individualë, funksionin e tyre dhe, në rastin e një përzierjeje reaksioni, përbërja përfundimtare e produktit biocid.		
2.4	Lloji i formulimit dhe natyra e produktit biocid, p.sh., koncentrat emulsifikues, pluhur i lagësht, tretësirë.		
3.	VEËTITË FIZIKE, KIMIKE DHE TEKNIKE		
3.1	Pamja (në 20°C dhe 101,3 kPa)		
3.1.1	Gjendja fizike (në 20°C dhe 101,3 kPa)		
3.1.2	Ngjyra (në 20°C dhe 101,3 kPa)		
3.1.3	Erë (në 20°C dhe 101,3 kPa)		
3.2	Aciditeti/alkaliteti. Testi është i aplikueshëm kur pH e produktit biocid ose shpërndarja e saj në ujë (1%) është jashtë diapazonit të pH 4–10		
3.3	Dendësia relative (lëngjet) dhe dendësia të solidet		
3.4	Stabiliteti i ruajtjes, qëndrueshmëria dhe jetëgjatësia		
3.4.1	Testet e stabilitetit të ruajtjes		
3.4.1.1	Test i magazinimit të përshpejtuar		
3.4.1.2	Prova e ruajtjes afatgjate në temperaturën e ambientit		
3.4.1.3	Test i stabilitetit të temperaturës së ulët (lëngje)		
3.4.2	Efektet mbi përmbajtjen e lëndës vepruese dhe karakteristikat teknike të produktit biocid		
3.4.2.1	Drita		
3.4.2.2	Temperatura dhe lagështia		
3.4.2.3	Reaktivitet ndaj materialit të enës		
3.5	Karakteristikat teknike të produktit biocid		
3.5.1	Shkrirje		
3.5.2	Avullimi, spontaniteti dhe stabiliteti i shpërndarjes		
3.5.3	Analiza e sitëve të lagur dhe testimi i sitës së thatë		
3.5.4	Emulsifikimi, riemulsifikimi dhe qëndrueshmëria e emulsionit		
3.5.5	Koha e shpërbërjes		
3.5.6	Shpërndarja e madhësisë së grimcave, përmbajtja e pluhurit, amortizimi, vrazhdësia		
3.5.7	Shkumë të vazhdueshme		
3.5.8	Fluiditeti/derdhje/plehërimi		
3.5.9	Shkalla e djegies - gjeneratorë të tymit		
3.5.10	Plotësimi i djegies - gjeneratorë të tymit		
3.5.11	Përbërja e tymit - gjeneratorëve të tymit		
3.5.12	Modeli i spërkatjes - aerosolet		
3.5.13	Karakteristika të tjera teknike		
3.6	Përputhshmëria fizike dhe kimike me produktet e tjera duke përfshirë produktet e tjera biocide me të cilat duhet të autorizohet përdorimi i saj		
3.6.1	Pajtueshmëria fizike		
3.6.2	Përputhshmëria kimike		
3.7	Shkalla e shpërbërjes dhe stabilitetit të hollimit		
3.8	Tensioni sipërfaqësor		
3.9	Viskozitet		
4.	RREZIQE FIZIKE DHE KARAKTERISTIKAT E RREZIKSHME		
4.1	Eksplzivët		
4.2	Gazet e ndezshme		
4.3	Aerosolët e ndezshëm		
4.4	Gazet oksiduese		
4.5	Gazet nën presion		
4.6	Lëngje të ndezshme		
4.7	Mbetjet e ndezshme		
4.8	Substancat dhe përzierjet vetëreaktive		
4.9	Lëngje piroforike		
4.10	Solide piroforike		
4.11	Substancat dhe përzierjet e vetëngrohjes		
4.12	Substancat dhe përzierjet që në kontakt me ujin lëshojnë		



	gazra të ndezshme		
4.13	Lëngjet oksiduese		
4.14	Mbetjet e oksidimit		
4.15	Peroksidet organike		
4.16	Korrozive ndaj metaleve		
4.17	Tregues fizikë shtesë të rrezikut		
4.17.1	Temperaturat e ndezjes automatike të produkteve (lëngjet dhe gazrat)		
4.17.2	Temperatura relative e vetëndezjes për solide		
4.17.3	Rrezik shpërthimi të pluhurit		
5.	METODAT E ZBULIMIT DHE TË IDENTIFIKIMIT		
5.1	Metoda analitike, duke përfshirë parametrat e validimit për përcaktimin e përqendrimit të lëndës vepruese, mbetjeve, papastërtive relevante dhe substancave shqetësuese në produktin biocid		
5.2	Metodat analitike për qëllime të monitorimit, duke përfshirë normat e rimëkëmbjes dhe kufijtë e përcaktimit të komponentëve përkatës të produktit biocid dhe/ose mbetjeve të tyre, kur është e rëndësishme në ose në vijim:	ADS	
5.2.1	Tokë	ADS	
5.2.2	Ajër	ADS	
5.2.3	Uji (përfshirë ujin e pijshëm) dhe sedimentet	ADS	
5.2.4	Lëngjet dhe indet e kafshëve dhe të njeriut	ADS	
5.3	Metodat analitike për qëllime të monitorimit, duke përfshirë normat e rimëkëmbjes dhe kufirin e sasisë dhe zbulimit të lëndës vepruese dhe për mbetjet e tyre, në/mbi ushqimin me origjinë bimore dhe shtazore apo ushqim dhe produkte të tjera aty ku është e rëndësishme (jo e nevojshme, nëse as lënda vepruese as materiali i trajtuar me të nuk vjen në kontakt me kafshët që prodhojnë ushqime, ushqim me origjinë bimore dhe shtazore ose ushqim për kafshë)	ADS	
6.	EFEKTIVITETI KUNDËR ORGANIZMAVE TARGET		
6.1	Funksioni, p.sh., fungicid, rodenticid, insekticid, bactericide. Mënyra e kontrollit, p.sh., tërheqjen, vrasjen, pengimin		
6.2	Organizmi/at përfaqësues që do të kontrollohen dhe produktet, organizmat ose objektet që duhet të mbrohen		
6.3	Efektet në organizmat përfaqësues të synuar		
6.4	Përqendrimi i mundshëm në të cilin do të përdoret lënda vepruese		
6.5	Mënyra e veprimit (përfshirë vonesat kohore)		
6.6	Pretendimet e propozuara të etiketës për produktin dhe, aty ku bëhen pretendimet etiketuese, për artikujt e trajtuar		
6.7	Të dhënat e efikasitetit për të mbështetur këto pretendime, duke përfshirë protokollet, testet laboratorike ose gjykimet në terren		
6.8	Çdo kufizim i njohur për efikasitetin		
6.8.1	Informacion mbi ndodhjen ose ndodhjen e mundshme të zhvillimit të rezistencës dhe të strategjive të përshtatshme të menaxhimit		
6.8.2	Vëzhgimet mbi efektet anësore të padëshiruara ose të paqëllimshme, p.sh., në organizma të dobishëm dhe të tjerë jo të synuar.		
6.9	Përmbledhje dhe vlerësim		
7.	PËRDORIMET E QËLLIMIT DHE EKSPOZIMI		
7.1	Fusha/t e përdorimit e parashikuara për produktet biocide dhe, kur është e përshtatshme, artikujt e trajtuar		
7.2	Tipi i produktit		
7.3	Përshkrimi i detajuar i modelit të përdorimit të parashikuara për produktet biocide dhe, kur është e përshtatshme, artikujt të trajtuar.		
7.4	Përdoruesi, p.sh., industriale, të trajnuar profesionale, profesionale ose publike (jo profesionale)		
7.5	Tonazh i mundshëm që do të vendoset në treg në vit dhe, aty ku është e përshtatshme, për kategori të ndryshme përdorimi		
7.6	Metoda e aplikimit dhe një përshkrim i kësaj metode		
7.7	Shkalla e aplikimit dhe, nëse është e përshtatshme, përqendrimi përfundimtar i produktit biocid dhe i lëndës vepruese në një artikull të trajtuar ose në sistemin në të cilin		



	produkti duhet të përdoret, p.sh., ujë ftohës, ujë sipërfaqësor, ujë të përdorur për qëllime të ngrohjes.		
7.8	Numri dhe koha e aplikimeve dhe, aty ku është relevante, çdo informacion i veçantë që lidhet me vendndodhjen gjeografike ose variacionet klimatike duke përfshirë periudhat e domosdoshme të pritjes, kohëzgjatjen, periudhat e tërheqjes ose masa të tjera parandaluese për të mbrojtur shëndetin e njeriut, shëndetin e kafshëve dhe mjedisin.		
7.9	Udhëzime të propozuara për përdorim		
7.10	Të dhënat e ekspozimit		
7.10.1	Informacion mbi ekspozimin e njeriut që lidhet me prodhimin dhe formulimin, përdorimet e propozuara/pritshme dhe asgjësimin		
7.10.2	Informacion mbi ekspozimin mjedisor të lidhur me prodhimin dhe formulimin, përdorimet e propozuara/pritshme dhe asgjësimin.		
7.10.3	Informacion mbi ekspozimin nga artikujt e trajtuar duke përfshirë të dhënat e kullimit (ose studime laboratorike ose të dhëna model)		
7.10.4	Informacion në lidhje me produktet e tjera që produkti ka të ngjarë të përdoret së bashku me, në veçanti, identitetin e lëndëve vepruese në këto produkte, nëse është relevante, dhe gjasat për ndonjë ndërveprim		
8.	PROFILI TOKSIKOLOGJIK PËR NJERËZIT DHE KAFSHËT		
8.1	Korrozioni i lëkurës ose acarimi i lëkurës Vlerësimi i këtij përfundimi kryhet sipas strategjisë së testimit vijues për acarimin dhe korrozionin të lëkurës.		Testimi i produktit/përzierjes nuk ka nevojë të kryhet, nëse: - ka të dhëna të vlefshme në dispozicion për secilin nga përbërësit në përzierje të mjaftueshme për të lejuar klasifikimin e përzierjes, sipas rregullave të përcaktuara në përputhje me legjislacionin specifik për klasifikimin, etiketimin dhe ambalazhimin e kimikateve, dhe efektet synergistik midis ndonjë prej komponentëve nuk priten.
8.2	Sëmundjet e syve (1) Vlerësimi i këtij përfundimi kryhet sipas strategjisë së testimit vijues për acarim dhe korrozion të syrit.		Testimi për produktin/përzierjen nuk duhet të kryhet, nëse: - ekzistojnë të dhëna të vlefshme për secilin prej përbërësve në përzierje për të lejuar klasifikimin e përzierjes, sipas rregullave të përcaktuara në përputhje me Legjislacionin specifik për klasifikimin, etiketimin dhe ambalazhimin e kimikateve), dhe efektet synergistik midis ndonjë prej komponentëve nuk priten.
8.3	Ndjeshmëria e lëkurës Vlerësimi i këtij përfundimi përfshin hapat e mëposhtëm vijues: 1. Një vlerësim të të dhënave në dispozicion të njeriut, kafshëve dhe alternativave. 2. testimi <i>in vivo</i> . Testimi i Nyjave Limfatike Lokale, duke përfshirë, aty ku është e përshtatshme, variantin e reduktuar analiza, është metoda e zgjedhjes së parë për testimin <i>in vivo</i> . Nëse përdoret një test tjetër për ndjeshmërinë e lëkurës, duhet të sigurohet justifikimi.		Testimi për produktin/përzierjen nuk ka nevojë të kryhet, nëse: - ka të dhëna të vlefshme për çdo komponentë të përzierjes për të lejuar klasifikimin e përzierjes, sipas rregullave të përcaktuara në përputhje me legjislacionin specifik për klasifikimin, etiketimin dhe ambalazhimin e kimikateve), dhe efektet sinergjike ndërmjet ndonjë prej përbërësve nuk priten; - informacioni i disponueshëm tregon që produkti duhet të klasifikohet për ndjeshmërinë e lëkurës ose korrozivitetin; ose - substanca është një acid i fortë (pH <2,0) ose bazë (pH > 11,5).
8.4	Ndjeshmëria e frymëmarrjes	ADS	Testimi për produktin/përzierjen nuk ka nevojë të kryhet nëse: - ka të dhëna të vlefshme për çdo komponent të përzierjes për të lejuar klasifikimin e përzierjes, sipas rregullave të përcaktuara në përputhje me legjislacionin specifik për klasifikimin, etiketimin dhe ambalazhimin e kimikateve), dhe efektet synergistik midis ndonjë prej



			komponentëve nuk priten.
8.5	Toksiciteti akut - Klasifikimi, duke përdorur metodën e niveluar në klasifikimin e përzierjeve për toksicitet akut, sipas legjislacionit specifik për klasifikimin, etiketimin dhe ambalazhimin e kimikateve është qasja e parazgjedhur.		Testimi për produktin/përzierjen nuk ka nevojë të kryhet, nëse: - ka të dhëna të vlefshme për çdo komponentë të përzierjes për të lejuar klasifikimin e përzierjes, sipas rregullave të përcaktuara në përputhje me legjislacionin specifik për klasifikimin, etiketimin dhe ambalazhimin e kimikateve), dhe nuk priten efekte synergjike midis ndonjë nga komponentëve.
8.5.1			
8.5.2	Nëpërmjet thithjes		
8.5.3	Nëpërmjet lëkurës		
8.5.4	Për produktet biocide, që kanë për qëllim të jenë të autorizuar për përdorim me produkte të tjera biocide, do të vlerësohen rreziqet për shëndetin e njerëzve, shëndetin e kafshëve dhe mjedisin që rrjedhin nga përdorimi i këtyre kombinimeve të produkteve. Si një alternativë për studimet akute të toksicitetit, mund të përdoren llogaritjet. Në disa raste, për shembull, kur nuk ka të dhëna të vlefshme në dispozicion të llojit të paraqitur në kolonën 3, kjo mund të kërkojë që të kryhet një numër i kufizuar studimesh akute të toksicitetit, duke përdorur kombinime të produkteve.		Testimi për përzierjen e produkteve nuk duhet të kryhet nëse: - ekzistojnë të dhëna të vlefshme për secilin prej përbërësve në përzierje për të lejuar klasifikimin e përzierjes sipas rregullave të përcaktuara në përputhje me legjislacionin specifik për klasifikimin, etiketimin dhe ambalazhimin e kimikateve, dhe nuk priten efekte synergjike midis ndonjë prej komponentëve.
8.6	Informacion mbi absorbimin në lëkurë Informacion mbi absorbimin në lëkurë, kur ekspozimi ndodh me produktin biocid. Vlerësimi i këtij përfundimi do të vazhdojë, duke përdorur një qasje të niveluar.		
8.7	Të dhënat toksikologjike të disponueshme, në lidhje me: - lëndën/t vepruese (substancat ose substancat që shqetësojnë), ose - një përzierje që një substancë (es) e shqetësimi është një komponent.		Testimi për produktin/përzierjen nuk ka nevojë të kryhet, nëse: - ka të dhëna të vlefshme për çdo komponentë të përzierjes për të lejuar klasifikimin e përzierjes, sipas rregullave të përcaktuara, sipas legjislacionit specifik për klasifikimin, etiketimin dhe ambalazhimin e kimikateve
8.8	Studimet e ushqimit dhe produkteve ushqimore.	ADS	
8.8.1	Nëse mbetet e produktit biocid mbeten në ushqim për një periudhë të konsiderueshme kohore, atëherë duhet të kërkohet studimi i ushqimit dhe i metabolizmit në bagëti, për të lejuar vlerësimin e mbetjeve në ushqim me origjinë shtazore.	ADS	
8.9	Efektet e përpunimit industrial dhe/ose të përgatitjes vendore mbi natyrën dhe madhësinë e mbetjeve të produktit biocid	ADS	
8.10	Testi/et e tjera që lidhen me ekspozimin ndaj njerëzve. Testi i përshtatshëm dhe një rast i arsyetuar do të kërkohet për produktin biocid, për më tepër, për biocidet e caktuara të cilat aplikohen drejtpërsëdrejti ose rreth kafshëve (duke përfshirë kuajt).	ADS	
9.	STUDIME EKOTOKSIKOLOGJIKE		
9.1	Kërkohe informacion në lidhje me ekotoksicitetin e produktit biocid, që është i mjaftueshëm për të mundësuar marrjen e një vendimi në lidhje me klasifikimin e produktit - Nëse ekzistojnë të dhëna të vlefshme në dispozicion për secilin nga komponentët në përzierje, dhe nuk priten efekte synergjike ndërmjet ndonjë prej përbërësve, klasifikimi i përzierjes mund të bëhet sipas rregullave të përcaktuara, në përputhje me legjislacionin specifik për klasifikimin, etiketimin dhe ambalazhimin e kimikateve. - Nëse nuk janë të vlefshme të dhëna të vlefshme për përbërësit ose ku mund të priten efekte synergjike, atëherë mund të jetë e nevojshme testimi i komponentëve dhe/ose vetë produktit biocid.		
9.2	Studimet e mëtejshme ekotoksikologjike Studimet e mëtejshme të zgjedhura, për komponentët përkatës të produktit biocid ose vetë produktit biocid, mund të kërkohen nëse të dhënat mbi lëndën vepruese nuk mund të japin informacion të mjaftueshëm, dhe nëse ka indikacione për rrezik, për shkak të vetive specifike të produktit biocid.		



9.3	Efektet në çdo organizëm tjetër specifik, organizmat jotarget (flora dhe fauna) që besohet të jenë në rrezik.	ADS	Të dhënat për vlerësimin e rreziqeve ndaj gjitarëve të egër rrjedhin nga vlerësimi toksikologjik i gjitarëve.
9.4	Nëse produkti biocid është në formën e karremit ose granula; mund të kërkohen studimet vijuese		
9.4.1	Testet e mbikëqyrura për të vlerësuar rreziqet ndaj organizmave që nuk janë në shënjestër në kushtet e terrenit.		
9.4.2	Studime mbi pranimin nga gjëllitja e produktit biocid nga ndonjë organizëm jo i synuar që mendohet të jetë në rrezik.		
9.5	Efektet ekologjike dytësore, p.sh., kur trajtohet një pjesë e madhe e një lloji të habitateve specifike.	ADS	
10.	FATI MJEDISOR DHE PËRDORIMI Kërkesat për testim më poshtë janë të zbatueshme vetëm për komponentët përkatës të produktit biocid.		
10.1	Rrugët e parashikueshme të hyrjes në mjedis në bazë të përdorimit të parashikuar.		
10.2	Studime të mëtejshme mbi fatin dhe sjelljen në mjedis. Mund të kërkohen studime të mëtejshme për komponentët përkatës të produktit biocid ose vetë produktit biocid. Për produktet që përdoren jashtë, me emetim direkt në tokë, ujë ose sipërfaqe, përbërësit në produkt mund të ndikojnë në fatin dhe sjelljen (dhe ekotoksicitetin) të lëndës vepruese. Të dhënat janë të nevojshme nëse nuk justifikohet shkencërisht që fati i komponentëve në produkt mbulohet nga të dhënat e ofruara për lëndën vepruese dhe substancat e tjera të identifikuar të shqetësimit.	ADS	
10.3	Kullimi	ADS	
10.4	Testimi për shpërndarjen në vijim:	ADS	
10.4.1	Tokë	ADS	
10.4.2	Uji dhe sedimenti	ADS	
10.4.3	Ajër	ADS	
10.5	Nëse produkti bioacid duhet të mbulohet pranë ujërave sipërfaqësore, atëherë mund të kërkohet një studim i mbingarkesës për të vlerësuar rreziqet ndaj organizmave ujorë ose bimëve në kushtet e fushës.	ADS	
10.6	Nëse produkti biocid duhet të hidhet jashtë ose nëse është dhënë potencial për formimin e pluhurit në shkallë të gjerë, atëherë mund të kërkohet të dhëna mbi sjelljen e mbingarkesës për të vlerësuar rreziqet ndaj bletëve dhe jotarget artropodët, nën kushte në terren.	ADS	
11.	MASAT QË DUHEN MIRATUAR PËR TË MBROJTUR NJERËZIT, KAFSHËT, DHE MJEDISIN		
11.1	Metodat dhe masat e rekomanduara, në lidhje me trajtimin, përdorimin, ruajtjen, asgjësimin, transportin ose zjarrin		
11.2	Identiteti i produkteve përkatëse të djegies në rast zjarri		
11.3	Trajtim specifik në rast të një aksidenti, p.sh., masat e ndihmës së parë, antidotet, trajtimi mjekësor, nëse është i disponueshëm; masat emergjente për mbrojtjen e mjedisit		
11.4	Mundësia e shkatërrimit ose dekontaminimit pas lirimimit në vijim:		
11.4.1	Ajër		
11.4.2	Uji, përfshirë ujin e pijshëm		
11.4.3	Tokë		
11.5	Procedurat për menaxhimin e mbeturinave të produktit biocid dhe paketimin e tij për përdorim industrial, përdorimi nga profesionistët e trajnuar, përdoruesit profesionistë dhe përdoruesit joprofesionistë (p.sh., mundësia e ripërdorimit ose e riciklimit, neutralizimi, kushtet për shkarkimin e kontrolluar dhe djegjen).		
11.6	Procedurat për pastrimin e pajisjeve të aplikimit aty ku është e rëndësishme		
11.7	Specifikoni masat e kontrollit të avullit ose helmeve të përfshira në produkt që janë të pranishme për të parandaluar veprimet kundër organizmave jotarget.		
12	KLASIFIKIMI, ETIKETIMI DHE PAKETIMI Duhet të dorëzohen propozimet, duke përfshirë arsyetimin e deklaratave të rrezikut dhe të masave paraprake, në përputhje me dispozitat e përcaktuara në legjislacionin specifik për klasifikimin, etiketimin dhe ambalazhimin e kimikateve. Etiketat e shembullit, udhëzimet për përdorim dhe fletët e		



	të dhënave të sigurisë duhet të sigurohen.		
12.1	Piktogram rreziku		
12.2	Fjala e sinjalit		
12.3	Deklaratat e rrezikut		
12.4	Deklaratat paraprake, duke përfshirë parandalimin, përgjigjen, ruajtjen dhe asgjësimin.		
12.5	Duhet të ofrohen propozime për fletët e të dhënave për sigurinë, kur është e përshtatshme.		
12.6	Paketimi (tipi, materialet, madhësia etj.), përputhshmëria e produktit me materialet e paketimit të propozuara për t'u përfshirë.		
12.7	VLERËSIMI DHE PËRMBLEDHJA Informacioni kyç i identifikuar, përmbledhet, vlerësohet dhe bëhet një draft vlerësimi të rrezikut.		

KREU III MIKROORGANIZMAT

Grupi i të dhënave bazë dhe grupi i të dhënave shpesh

Informacioni i kërkuar për të mbështetur autorizimin e një produkti biocid është renditur në tabelën e mëposhtme.

	Kolona 1 Informacioni i kërkuar	Kolona 2 Të gjitha të dhënat janë GDB nëse nuk tregohet si ADS	Kolona 3 Rregulla specifike për përshtatjen nga informacioni standard, në lidhje me disa nga kërkesat e informacionit që mund të kërkojnë rekurs për testimin e vertebrorëve
1.	APLIKUESI		
1.1	Emri dhe adresa		
1.2	Personi kontaktues		
1.3	Prodhuesi dhe formulari i produktit biocid dhe i mikroorganizmit (emrave, adresave, përfshirë vendndodhjen e bimëve)		
2.	IDENTITETI I PRODUKTEVE BIOCID		
2.1	Emri tregtar ose emri i propozuar tregtar		
2.2	Kodi i zhvillimit të prodhuesit dhe numri i produktit biocid, nëse është e përshtatshme		
2.3	Sasiore të hollësishme (g/kg, g/l ose% ë/ë (v/v)) dhe informacion cilësor mbi përbërjen, përbërjen dhe funksionimin e produktit biocid, p.sh, i mikroorganizmave, lëndëve vepruese dhe substancave joaktive të produktit dhe çdo përbërës tjetër të rëndësishëm. Të gjitha informacionet relevante mbi përbërësit individualë dhe përbërja përfundimtare e produktit biocid duhet të jepen		
2.4	Lloji i formulimit dhe natyra e produktit biocid		
3.	VEITË BIOLOGJIKE, FIZIKE, KIMIKE DHE TEKNIKE TË PRODUKTT BIOCID		
3.1	Vetitë biologjike të mikroorganizmit në produktin biocid		
3.2	Pamja (në 20°C dhe 101,3 kPa)		
3.2.1	Ngjyra (në 20°C dhe 101,3 kPa)		
3.2.2	Erë (në 20°C dhe 101,3 kPa)		
3.3	Aciditeti, alkaliniteti dhe vlera e pH		
3.4	Dendësia relative		
3.5	Stabiliteti i ruajtjes, qëndrueshmëria dhe jetëgjatësia		
3.5.1	Efektet e dritës		
3.5.2	Efektet e temperaturës dhe të lagështisë		
3.5.3	Reaktiviteti ndaj enës		
3.5.4	Faktorë të tjerë që ndikojnë në stabilitetin		
3.6	Karakteristikat teknike të produktit biocid		
3.6.1	Shkrije		
3.6.2	Avullimi dhe qëndrueshmëria e pezullimit		
3.6.3	Analiza e sitëve të lagur dhe testimi i sitës së thatë		
3.6.4	Emulsifikimi, riemulsifikimi, stabiliteti i emulsionit		
3.6.5	Përmbajtja e shpërndarjes së madhësisë së grimcave të pluhurit, rrënosjes dhe vrazhdësisë.		
3.6.6	Shkumë të vazhdueshme		
3.6.7	Fluiditeti/derdhje/plehërimi		
3.6.8	Shkalla e djegies – gjeneratorë të tymit		



3.6.9	Plotësimi i djegies – gjeneratorë të tymit		
3.6.10	Përbërja e tymit – gjeneratorëve të tymit		
3.6.11	Format e spërkatjes – aerosolet		
3.6.12	Karakteristika të tjera teknike		
3.7	Përputhshmëria fizike, kimike dhe biologjike me produktet e tjera, përfshirë produktet biocide me të cilat përdorimi i saj duhet të autorizohet ose regjistrohet		
3.7.1	Pajtueshmëria fizike		
3.7.2	Përputhshmëria kimike		
3.7.3	Pajtueshmëria biologjike		
3.8	Tensioni sipërfaqësor		
3.9	Viskozitet		
4.	RREZIQET FIZIKE DHE KARAKTERISTITET E RREZIKSHME		
4.1	Eksplzivëve		
4.2	Gazet e ndezshme		
4.3	Aerosolët e ndezshëm		
4.4	Gazet oksiduese		
4.5	Gazet nën presion		
4.6	Lëngje të ndezshme		
4.7	Mbetjet e ndezshme		
4.8	Lëngjet oksiduese		
4.9	Mbetjet e oksidimit		
4.10	Peroksidet organike		
4.11	Korrozive ndaj metaleve		
4.12	Indikacione të tjera fizike të rrezikut		
4.12.1	Temperaturat e ndezjes automatike të produkteve (lëngjet dhe gazrat)		
4.12.2	Temperatura relative e vetëndezjes për solide		
4.12.3	Rrezik shpërthimi të pluhurit		
5.	METODAT E ZBULIMIT DHE IDENTIFIKIMIT		
5.1	Metoda analitike për përcaktimin e përqendrimit të mikroorganizmave dhe substancave shqetësuese në produktin biocid.		
5.2	Metodat analitike për qëllime të monitorimit, duke përfshirë normat e rimëkëmbjes dhe kufirin e sasisë dhe zbulimit të lëndës vepruese dhe për mbetjet e tyre, në ushqimin me origjinë bimore dhe shtazore apo ushqim dhe produkte të tjera aty ku është e rëndësishme (jo e nevojshme nëse as lënda vepruese as artikulli i trajtuar me të nuk vjen në kontakt me ushqime me origjinë bimore dhe shtazore ose produkte të tjera ushqimore)	ADS	
6.	EFEKTIVITETI KUNDËR ORGANIZMIT TARGET		
6.1	Funksioni dhe mënyra e kontrollit		
6.2	Përfaqësuesi i organizmave dëmtues që do të kontrollohen dhe produktet, organizmat ose objektet që duhet të mbrohen		
6.3	Efektet në organizmat përfaqësues të synuar		
6.4	Përqendrimi i mundshëm në të cilin do të përdoret mikroorganizmi		
6.5	Mënyra e veprimit		
6.6	Pretendimet e propozuara të etiketës për produktin		
6.7	Të dhënat e efikasitetit për të mbështetur këto pretendime, duke përfshirë çdo protokoll, testet laboratorike ose gjykimet në terren		
6.8	Çdo kufizim tjetër i njohur për efikasitetin, duke përfshirë rezistencën		
6.8.1	Informacion mbi ndodhjen ose ndodhjen e mundshme të zhvillimit të rezistencës dhe strategjive të përshtatshme të menaxhimit.		
6.8.2	Vëzhgime mbi efektet anësore të padëshiruara ose të paqëllimshme		
7.	PËRDORIMET E QËLLIMIT DHE EKSPOZIMI		
7.1	Fusha e përdorimit e parashikuar		
7.2	Tipi i produktit		
7.3	Përshkrimi i detajuar i përdorimit të synuar		
7.4	Përdoruesi, p.sh., industriale, të trajnuar profesionale, profesionale ose publike (joprofesionale)		
7.5	Metoda e aplikimit dhe një përshkrim i kësaj metode		
7.6	Shkalla e aplikimit dhe, nëse është e përshtatshme, përqendrimi përfundimtar i produktit biocid ose lëndën vepruese mikroorganizmi në një artikull të trajtuar ose në		



	sistemin në të cilin produkti duhet të përdoret (p.sh., në pajisjen e aplikimit ose karrem).		
7.7	Numri dhe koha e aplikimeve dhe kohëzgjatja e mbrojtjes. Çdo informacion i veçantë që lidhet me vendndodhjen gjeografike ose variacionet klimatike, duke përfshirë periudhat e domosdoshme të pritjes për periudhën e rihyrjes ose periudhën e nevojshme të tërheqjes ose masa të tjera parandaluese për të mbrojtur shëndetin e njerëzve, shëndetin e kafshëve dhe mjedisin.		
7.8	Udhëzime të propozuara për përdorim		
7.9	Të dhënat e ekspozimit		
7.9.1	Informacion mbi ekspozimin e njeriut lidhur me përdorimet e propozuara/pritshme dhe asgjësimin.		
7.9.2	Informacion mbi ekspozimin mjedisor lidhur me përdorimet e propozuara/pritshme dhe asgjësimin.		
8.	PROFILI TOKSIKOLOGJIK PËR NJERËZIT DHE KAFSHËT		Testimi për produktin/përzierjen nuk duhet të kryhet, nëse: - ka të dhëna të vlefshme për secilin nga komponentët në përzierje për të lejuar klasifikimin e përzierjes, sipas rregullave të përcaktuara në legjislacionin specifik për klasifikimin, etiketimin dhe ambalazhimin e kimikateve, dhe nuk priten efekte sinergjike ndërmjet ndonjë prej përbërësve.
8.1	Korrozioni ose acarimi i lëkurës		
8.2	Acarim i syve		
8.3	Ndjeshmëria e lëkurës		
8.4	Ndjeshmëria e frymëmarrjes	ADS	
8.5	Toksiciteti akut - Klasifikimi duke përdorur metodën e niveluar në klasifikimin e përzierjeve për toksicitet akut, në përputhje me legjislacionin specifik për klasifikimin, etiketimin dhe ambalazhimin e kimikateve është qasja e parazgjedhur		
8.5.1	Me rrugë orale		
8.5.2	Nëpërmjet thithjes		
8.5.3	Nëpërmjet lëkurës		
8.5.4	Studime shtesë akute të toksicitetit		
8.6	Informacion mbi thithjen e lëkurës nëse kërkohet		
8.7	Të dhënat toksikologjike të disponueshme, në lidhje me: - substancë joaktive (substancat shqetësuese), ose - një përzierje që një substancë shqetësuese është një komponent.		Testimi për produktin/përzierjen nuk duhet të kryhet, nëse: - ka të dhëna të vlefshme për secilin nga komponentët në përzierje për të lejuar klasifikimin e përzierjes, sipas rregullave të përcaktuara në legjislacionin specifik për klasifikimin, etiketimin dhe ambalazhimin e kimikateve), dhe nuk priten efekte synergjistik midis ndonjë prej komponentëve.
8.8	Studimet plotësuese për kombinimet e produkteve biocide Për produktet biocide, që kanë për qëllim të autorizohen për përdorim me produkte të tjera biocide, do të vlerësohen rreziqet për njerëzit, kafshët dhe mjedisin që dalin nga përdorimi i këtyre kombinimeve të produkteve. Si një alternativë për studimet akute të toksicitetit, mund të përdoren llogaritjet. Në disa raste, për shembull, kur nuk ka të dhëna të vlefshme në dispozicion të llojit të paraqitur në kolonën 3, kjo mund të kërkojë që të kryhet një numër i kufizuar studimesh të toksicitetit akut, duke përdorur kombinime të produkteve.		Testimi në përzierjen e produkteve nuk ka nevojë të kryhet, nëse: - ekzistojnë të dhëna të vlefshme për secilin prej përbërësve në përzierje për të lejuar klasifikimin e përzierjes sipas rregullave të përcaktuara në legjislacionin specifik për klasifikimin, etiketimin dhe ambalazhimin e kimikateve) dhe efektet synergjistik midis ndonjë prej komponentëve nuk priten
8.9	Mbetjet në ose mbi artikujt e trajtuar, ushqimin dhe ushqimin për kafshë.	ADS	
9.	STUDIME EKOTOKSIKOLOGJIKE		
9.1	Kërkohet informacion, në lidhje me ekotoksicitetin e produktit biocid që është i mjaftueshëm për të mundësuar marrjen e një vendimi në lidhje me klasifikimin e produktit. - Nëse ekzistojnë të dhëna të vlefshme në dispozicion për secilin nga komponentët në përzierje dhe nuk priten efekte sinergjike ndërmjet ndonjë prej përbërësve, klasifikimi i përzierjes mund të bëhet sipas rregullave të përcaktuara në përputhje me legjislacionin në fuqi për menaxhimin e kimikateve dhe legjislacionin specifik për klasifikimin, etiketimin dhe ambalazhimin e kimikateve. - Nëse nuk janë të vlefshme të dhëna të vlefshme për		



	komponentët ose ku mund të priten efekte sinergjike, atëherë mund të jetë e nevojshme testimi i komponentëve dhe/ose vetë produktit biocid.		
9.2	Studimet e mëtejshme ekotoksikologjike Studimet e mëtejshme të zgjedhura për komponentët përkatës të produktit biocid ose vetë produktit biocid mund të kërkohet nëse të dhënat mbi lëndën vepruese nuk mund të japin informacion të mjaftueshëm dhe nëse ka indikacione të rrezikut për shkak të vetive specifike të produktit biocid.		
9.3	Efektet në ndonjë organizëm tjetër specifik joarget (flora dhe fauna), që besohet të jenë në rrezik.	ADS	Të dhënat për vlerësimin e rreziqeve ndaj gjitarëve të egër rrjedhin nga vlerësimi toksikologjik i gjitarëve.
9.4	Nëse produkti biocid është në formë artificial ose granula.	ADS	
9.4.1	Testet e mbikëqyrura për të vlerësuar rreziqet ndaj organizmave, që nuk janë në shënjestër në kushtet e terrenit.		
9.4.2	Studime mbi pranimin nga ana e marrjes së produktit biocid nga ndonjë organizmat jotarget mendohet të jetë në rrezik.		
9.5	Efektet ekologjik dytësor, p.sh., kur trajtohet një pjesë e madhe e një lloji të habitateve specifike.	ADS	
10.	FATI MJEDISOR DHE PËRDORIMI		
10.1	Rrugët e parashikueshme të hyrjes në mjedis në bazë të përdorimit të parashikuar.		
10.2	Studimet e mëtejshme mbi fatin dhe sjelljen në mjedis. Për produktet që përdoren jashtë, me emetim të drejtpërdrejtë në tokë, ujë ose sipërfaqe, përbërësit në produkt mund të ndikojnë në fatin dhe sjelljen (dhe ekotoksicitetin) e lëndës vepruese. Të dhënat janë të nevojshme, nëse nuk justifikohet shkencërisht që fati i komponentëve në produkt mbulohet nga të dhënat e ofruara për lëndën vepruese dhe substancat e tjera të identifikuara të shqetësimit.	ADS	
10.3	Kullimi	ADS	
10.4	Nëse produkti biocid duhet të hidhet jashtë ose nëse është dhënë potencial për formimin e pluhurit në shkallë të gjerë atëherë të dhënat mbi sjelljen e mbingarkesës mund të kërkohen për të vlerësuar rreziqet ndaj bletëve.	ADS	
11.	MASAT QË DUHEN MIRATUAR PËR TË MBROJTUR NJERËZIT, KAFSHËT DHE MJEDISIN		
11.1	Metodat dhe masat e rekomanduara lidhur me: trajtimin, ruajtjen, transportin ose zjarrin		
11.2	Masat në rastin e një aksidenti		
11.3	Procedurat për shkatërrimin ose dekontaminimin e produktit biocid dhe paketimit të tij		
11.3.1	Djegje e kontrolluar		
11.3.2	Të tjerët		
11.4	Paketimi dhe përputhshmëria e produktit biocid me materialet e paketimit të propozuar		
11.5	Procedurat për pastrimin e pajisjeve të aplikimit aty ku është e rëndësishme		
11.6	Plani i monitorimit që do të përdoret për mikroorganizmin aktiv dhe mikroorganizma të tjerë të përfshira në produktin biocid, duke përfshirë trajtimin, ruajtjen, transportimin dhe përdorimin.		
12.	KLASIFIKIMI, ETIKETIMI DHE PAKETIMI Duhet të sigurohen shembujt e etiketave, udhëzimet për përdorim dhe fletët e të dhënave të sigurisë.		
12.1	Shënimi mbi nevojën për produktin biocid për të kryer shenjën e biosigurisë.		
12.2	Deklaratat paraprake duke përfshirë parandalimin, përgjigjen, ruajtjen dhe asgjësimin.		
12.3	Duhet të ofrohen propozime për fletët e të dhënave për sigurinë, kur është e përshtatshme.		
12.4	Paketimi (tipi, materialet, madhësia etj.). Përputhshmëria e produktit me materialet e paketimit të propozuara për t'u përfshirë		
13.	PËRMBLEDHJA DHE VLERËSIMI Informacioni kryesor i identifikuar, përmbledhet, vlerësohet dhe bëhet një draft vlerësimi të rrezikut.		

SHTOJCA IV
PËRMBAJTJA E AUTORIZIMIT TË PRODUKTIT BIOCIDREPUBLIKA E SHQIPËRISË
MINISTRIA E SHËNDETËSISË
DHE MBROJTJES SOCIALE

AKT I AUTORIZIMIT TË PRODUKTIT BIOCID

Në zbatim të vendimit nr.____, datë _____, të Këshillit të Ministrave, “_____”, dhe me propozim të Komisionit të Autorizimit të Produkteve Biocide, titullari

VENDOSI:

Autorizimin e vendosjes në treg dhe përdorimin e produktit biocid me karakteristikat e mëposhtme:

1. Emrin tregtar të produktit biocid;
2. Emrin dhe adresën e personit fizik ose juridik mbajtës të autorizimit;
3. Datën e lëshimit të autorizimit dhe datën e skadimit;
4. Numri i autorizimit të produkteve biocide;
5. Përbërjen cilësore e sasiore të produktit, lidhur me lëndët vepruese dhe lëndët e tjera jovepruese, si dhe njohuri të domosdoshme për përdorimin e duhur të produktit biocid;
6. Prodhuesit e produktit biocid (emri, adresa, vendndodhja e linjave të prodhimit);
7. Prodhuesit e lëndëve vepruese (emri, adresa, vendndodhja e linjave të prodhimit);
8. Tipin e formulimit të produktit biocid;
9. Frazat e rrezikut dhe parandalimit;
10. Tipin e produktit biocid dhe një përshkrim të saktë të përdorimit për të cilin kërkohet autorizimi;
11. Organizmat target;
12. Dozat e aplikimit dhe udhëzimet për përdorimin;
13. Kategoritë e përdoruesve;
14. Të dhëna për ndikime të mundshme direkte apo indirekte të produktit biocid në mjedis dhe përcaktimin e masave përkatëse për minimizimin e këtyre ndikimeve në mjedis;
15. Udhëzues për nxjerrjen e sigurt jashtë përdorimit të produktit dhe ambalazhit;
16. Kushtet e ruajtjes dhe jetëgjatësinë e produktit biocid për kushte normale të ruajtjes;
17. Informacion tjetër relevant rreth produktit biocid.

Autoriteti kompetent

Emër mbiemër
(firma, vula)



SHTOJCA V
LISTA E LËNDËVE VEPRUESE TË MIRATUARA

Lista 1

Lëndët vepruese që përmbahen në produktin biocid, referuar bazës së të dhënave të ECHA-s

Lënda aktive	Numri EC	Numri CAS	PT
Fenoksi-2-etanol	204-589-7	122-99-6	1
Klor-5-(klor-4-fenoksi)-2-fenoli (DCPP)	429-290-0	3380-30-1	1
Acidi ftalimid-6-peroksiheksanoik (PAP)	410-850-8	128275-31-0	1
Klor aktiv i prodhuar nga elektroliza e klorurit të natriumit (ripërcaktuar nga klori aktiv: prodhuar nga reaksioni i acidit hipokloror dhe hipoklorit të natriumi të prodhuara <i>in situ</i>).	I pacaktuar	I pacaktuar	1
Klor aktiv çliruar nga acidi hipokloror (ripërcaktuar nga klori aktiv: prodhuar nga reaksioni i acidit hipokloror dhe hipoklorit të natriumi të prodhuara <i>in situ</i>).	I pacaktuar	I pacaktuar	1
Klor aktiv çliruar nga hipoklor i natriumit	231-668-3	7681-52-9	1
Klorur alkil (C12-16)-dimetilbenzil amoniumi (ADBAC/BKC (C12- C16))	270-325-2	68424-85-1	1
Klorur alkil (C12-18)-dimetilbenzil amoniumi (ADBAC (C12-18))	269-919-4	68391-01-5	1
Klorur alkil (C12-14)-dimetilbenzil amoniumi (ADBAC (C12-C14))	287-089-1	85409-22-9	1
Klorur alkil (C12-14)-etilbenzil amoniumi (ADEBAC (C12-C14))	287-090-7	85409-23-0	1
Bifenil-ol-2	201-993-5	90-43-7	1
Klorokrezol	200-431-6	59-50-7	1
Acid D-gluconik, i përbërë nga N,N"-bis(klor-4-fenil)-diimino-3,12-tetraazatetradekandiamidinë (2:1) (CHDG)	242-354-0	18472-51-0	1
Kloruri i didecildimetil amoniumit (DDAC (C8-10))	270-331-5	68424-95-3	1
Kloruri i didecildimetil amoniumit (DDAC)	230-525-2	7173-51-5	1
Etanol	200-578-6	64-17-5	1
Peroksid Hidrogjeni	231-765-0	7722-84-1	1
Jod	231-442-4	7553-56-2	1
Acid laktik L- (+)-	201-196-2	79-33-4	1
Sulfat mecectron etili (MES)	221-106-5	3006-10-8	1
Acid peracetik	201-186-8	79-21-0	1
Jod polivinil piroidon	I pacaktuar	25655-41-8	1
Propanol-1	200-746-9	71-23-8	1
Propanol-2	200-661-7	67-63-0	1
Reaksioni i dyoksidit të titanit dhe klorurit të argjendi	I pacaktuar	I pacaktuar	1
Nitrat argjendi	231-853-9	7761-88-8	1
.alfa., .alfa.", .alpha."-trimetil-1, 3, 5-triazinë-1, 3, 5 (2H,4H,6H)- trietanol (HPT)	246-764-0	25254-50-6	2
Benzizotiazol-1,2-on-3 (2H) (BIT)	220-120-9	2634-33-5	2



Benzizotiazol-1,2-on-3 (2H) (BIT)	220-120-9	2634-33-5	2
Fenoksi-2-etanoli	204-589-7	122-99-6	2
Acid propen-2-oik, metiyl-2-, butil ester, polimer me butil-2-propenoat dhe metil 2-metil-2-propenoat (CAS nr: 25322-99-0)/Polimer i bromurit të amoniumit kuaternar (PQ Polimer)	I pacaktuar	I pacaktuar	2
Metilen-bis-3,3' (metal-5-oksiiazolidinë) (Oksiazolidinë/MBO)	266-235-8	66204-44-2	2
Klor-5-(klor-4-fenoksi)-2 fenoli (DCPP)	429-290-0	3380-30-1	2
Acid ftalimido-6 peroksiheksanoik (PAP)	410-850-8	128275-31-0	2
Brom aktiv i prodhuar nga bromuri i natriumit dhe hipokloriti i kalciumit (i ripërcaktuar nga bromuri i natriumit)	I pacaktuar	I pacaktuar	2
Brom aktiv i prodhuar nga bromuri i natriumit dhe klori (i ripërcaktuar nga bromuri i natriumit)	I pacaktuar	I pacaktuar	2
Brom aktiv i prodhuar nga bromuri i natriumit dhe hipokloriti i natriumit (i ripërcaktuar nga bromuri i natriumit)	I pacaktuar	I pacaktuar	2
Brom aktiv i prodhuar nga elektroliza e bromurit të natriumit (i ripërcaktuar nga bromuri i natriumit)	I pacaktuar	I pacaktuar	2
Klor aktiv i prodhuar nga elektroliza e klorit të ujit të mjedisit.	I pacaktuar	I pacaktuar	2
Klor aktiv i prodhuar nga elektroliza e klorurit të magnezit·6H ₂ O (me 6 molekula uji) dhe klorurit të kaliumit.	I pacaktuar	I pacaktuar	2
Klor aktiv i prodhuar nga elektroliza e klorurit të natriumit (ripërcaktuar nga klori aktiv: prodhuar nga reaksioni i acidit hipokloror dhe hipokloritit të natriumit të prodhuar <i>in situ</i>).	I pacaktuar	I pacaktuar	2
Klor aktiv i çliruar nga hipokloriti i kalciumit	231-908-7	7778-54-3	2
Klor aktiv i çliruar nga klori	231-959-5	7782-50-5	2
Klor aktiv i prodhuar nga acidi hipokloror (ripërcaktuar nga klori aktiv: prodhuar nga reaksioni i acidit hipokloror dhe hipokloritit të natriumit të prodhuar <i>in situ</i>).	I pacaktuar	I pacaktuar	2
Klor aktiv i çliruar nga hipokloriti i natriumit	231-668-3	7681-52-9	2
Kloruri i alkil (C12-16) dimetilbenzil amoniumit (ADBAC/BKC (C12- C16))	270-325-2	68424-85-1	2
Kloruri i alkil (C12-18) dimetilbenzil amoniumit (ADBAC (C12-18))	269-919-4	68391-01-5	2
Kloruri i alkil (C12-14) dimetilbenzil amoniumit	287-089-1	85409-22-9	2
Kloruri i alkil (C12-14) etilbenzil amoniumit (ADEBAC (C12-C14))	287-090-7	85409-23-0	2
Aminat, N-C10-16-alkiltrimetilenedi-, produkte të reaksionit me acidin kloracetik (Amfolit 20)	I pacaktuar	139734-65-9	2
Bifenil-ol-2	201-993-5	90-43-7	2
Dimetil-5,5-imidazolidinë-dion-2,4-bromoklori (BCDMH/Bromoklor dimetil hidantoinë).	251-171-5	32718-18-6	2
Bronopol	200-143-0	52-51-7	2
Bronopol	200-143-1	52-51-7	2



Dihidroksid kalciumi/ hidroksid kalciumi/ gëlqere kaustike/gëlqere e hidratuar/gëlqere e shuar.	215-137-3	1305-62-0	2
Oksid kalcium magnezi/gëlqere dolomitike	253-425-0	37247-91-9	2
Tetrahidroksi kalcium magnez/hidroksi kalcium magnez/ gëlqere e hidratuar dolomitike	254-454-1	39445-23-3	2
Oksid kalciumi/gëlqere/gëlqere e djegur/gëlqere e pashuar	215-138-9	1305-78-8	2
Dyoksid klori i prodhuar nga kloruri i natriumit dhe peroksidi i hidrogjenit në prani të një acidi të fortë (ripërcaktuar nga dyoksidi i klorit)	I pacaktuar	I pacaktuar	2
Dyoksid klori i prodhuar nga kloruri i natriumit dhe persulfati i natriumit	I pacaktuar	I pacaktuar	2
Dyoksid klori i prodhuar nga acidifikimi i kloratit të natriumit (ripërcaktuar nga dyoksidi i klorit)	I pacaktuar	I pacaktuar	2
Dyoksid klori i prodhuar nga elektoliza e kloritit të natriumit (ripërcaktuar nga dyoksidi i klorit)	I pacaktuar	I pacaktuar	2
Dyoksid klori prodhuar nga oksidimi i kloritit të natriumit (ripërcaktuar nga dyoksidi i klorit)	I pacaktuar	I pacaktuar	2
Dyoksid klori i prodhuar nga acidifikimi i kompleksit të Tetraklordekaoksidit (TCDO) (ripërcaktuar nga kompleksi i Tetraklordekaoksidit (TCDO))	I pacaktuar	I pacaktuar	2
Klorkrezol	200-431-6	59-50-7	2
Cinamaldehyd/ fenil-3-propen-2al (aldehidi cinamik)	203-213-9	104-55-2	2
Acid Citrik	201-069-1	77-92-9	2
Klorofen (Klorofen)	204-385-8	120-32-1	2
Bakër	231-159-6	7440-50-8	2
Sulfat bakri pentahidrat ($\cdot 5H_2O$)	231-847-6	7758-99-8	2
Acid D-glukonik, e përbërë me N,N'-bis(klor-4-fenil)-diimino-3,12-tetraazatetradekanediamidinë- 2,4,11,13- (2:1) (CHDG)	242-354-0	18472-51-0	2
Klorur didecil dimetil amoniumi (DDAC (C8-10))	270-331-5	68424-95-3	2
Klorur didecil dimetil amoniumi (DDAC)	230-525-2	7173-51-5	2
Klorur dimetil oktadecil (trimetoksilil-3 propil) amoniumi	248-595-8	27668-52-6	2
Etanol	200-578-6	64-17-5	2
Oksid etileni	200-849-9	75-21-8	2
Formaldehid	200-001-8	50-00-0	2
Acid Formik	200-579-1	64-18-6	2
Radikale të lira të prodhuara <i>in situ</i> nga ajri ose uji i mjedisit	I pacaktuar	I pacaktuar	2
Glutaral (Glutaraldehid)	203-856-5	111-30-8	2
Acid Glikolik	201-180-5	79-14-1	2
Glioksal	203-474-9	107-22-2	2
Acid Hidroklorik	231-595-7	I pacaktuar	2
Peroksid hidrogjeni	231-765-0	7722-84-1	2
Peroksid hidrogjeni çliruar nga perkarbonati i natriumit	I pacaktuar	I pacaktuar	2
Acid laktik L-(+)-	201-196-2	79-33-4	2



Monoperoksifitalat magnezi heksahidrat ($\cdot 5H_2O$) (MMPP)	279-013-0	84665-66-7	2
Përzierje e klor-5-metil-2-izotiazol-2H-on-3 (EINECS 247-500-7) dhe metal-2-izotiazol-2H-on-3 (EINECS 220-239-6) (përzierje e CMIT/MIT)	I pacaktuar	55965-84-9	2
Monolinuron	217-129-5	1746-81-2	2
(Amino-3propil)-N-dodecilpropan-N-diaminë-1,3_-N-(Diaminë)	219-145-8	2372-82-9	2
Acid Nonanoik	203-931-2	112-05-0	2
Ozon i prodhuar nga oxygen	I pacaktuar	I pacaktuar	2
Pentakalium bis(peroksimonosulfat) bis(sulfat)	274-778-7	70693-62-8	2
Acid peracetik	201-186-8	79-21-0	2
Acid peracetik i prodhuar nga acetati i diacetiloksipropan-1,3-il-2 dhe peroksidi i hidrogjenit	I pacaktuar	I pacaktuar	2
Acid peracetik i prodhuar nga tetra-acetiletilenediamina (TAED) dhe perkarbonat natriumi (ripërcaktuar nga acidi peracetik)	I pacaktuar	I pacaktuar	2
Acid peracetik i prodhuar nga tetra-acetiletilenediamina dhe peroksidi i hidrogjenit	I pacaktuar	I pacaktuar	2
Acid performik i prodhuar nga acidi formik dhe peroksidi i hidrogjenit (ripërcaktuar nga acidi formik)	I pacaktuar	I pacaktuar	2
Poli(oksi-1,2-etanedil), .alfa.-[2-(didecilmetil amoni)etil]-omega-hidroksi-, propanoat (kripë) (Bardap 26)	I pacaktuar	94667-33-1	2
Hidroklorur poliheksametilen biguanidinë me një numër mesatar - peshë molekulare mesatare (Mn) prej 1415 dhe shumëpërndarje mesatare (polidispsitet) (PDI) prej 4.7 (PHMB(1415;4.7))	I pacaktuar	1802181-67 4/32289-58-0	2
Hidroklorur poliheksametilen biguanidinë me numer mesatar - peshë molekulare mesatare (Mn) prej 1600 dhe polidispsitet mesatar (PDI) 1.8 (PHMB(1600;1.8))	I pacaktuar	27083-27-8 /32289-58-0	2
Polimer i N-Metilmetanaminës (EINECS 204-697-4 me (klormetil) iksiran (EINECS 203-439-8)/ Polymer i klorurit të amonit kuaternar (PQ Polimer)	I pacaktuar	25988-97-0	2
Propanol-1	200-746-9	71-23-8	2
Propanol-2	200-661-7	67-63-0	2
Oksidi tiol-2-piridinës, kripë e natriumit (pirtion natriumi)	223-296-5	3811-73-2	2
Pirtion zinku (pirtion zinku)	236-671-3	13463-41-7	2
Përbërje të amonit kuaternar, benzil-C12-18-alkildimetil, kripëra me 1,2-benzizotiazol-1,2-(2H)-on-3,dyoksid-1 (1:1)	273-545-7	68989-01-5	2
Reaksion i acid peracetik dhe acid peroksioktanoik (ripërcaktuar nga acidi peroksioktanoik)	I pacaktuar	33734-57-5	2
Reaksion i dyoksidit të titanit dhe klorurit të argjendit	I pacaktuar	I pacaktuar	2
Produkte të reaksionit : acidit glutamik dhe N-(C12-14- alkil) propilenediaminës (Glukoprotaminë)	403-950-8	164907-72-6	2
Acid salicilik	200-712-3	69-72-7	2



Argjend	231-131-3	7440-22-4	2
Nitrat argjendi	231-853-9	7761-88-8	2
Xham prej fosfatit të argjendit	I pacaktuar	308069-39-8	2
Zeolite të argjendit dhe zinkut	I pacaktuar	130328-20-0	2
Diklorizocianur natriumit dihidrat	220-767-7	51580-86-0	2
N-klorobenzenesulfonamid natriumi (kloraminë-B)	204-847-9	127-52-6	2
Simklozen	201-782-8	87-90-1	2
Tozilkloramidë natriumi (Tozilkloramidë natriumi — Kloraminë T)	204-854-7	127-65-1	2
Troklozen natriumi	220-767-7	2893-78-9	2
Klor aktiv i prodhuar nga elektroliza e klorurit të natriumit (ripërcaktuar nga Klori Aktiv: prodhuar nga reaksioni i acidit hipokloror dhe hipokloritit të natriumit, të prodhuar <i>in situ</i>)	I pacaktuar	I pacaktuar	3
Klor aktiv çliruar nga hipokloritit i kalciumit	231-908-7	7778-54-3	3
Klor aktiv i prodhuar nga acidi hihokloror (ripërcaktuar nga Klori Aktiv: prodhuar nga reaksioni i acidit hipokloror dhe hipokloritit të natriumit, të prodhuar <i>in situ</i>)	I pacaktuar	I pacaktuar	3
Klor aktiv çliruar nga hipokloritit i natriumit	231-668-3	7681-52-9	3
Klorur alkyl (C12-16) dimetilbenzil amoni (ADBAC/BKC (C12- C16))	270-325-2	68424-85-1	3
Klorur alkil (C12-18) dimetilbenzil amoni (ADBAC (C12-18))	269-919-4	68391-01-5	3
Klorur alkyl (C12-C14) dimetilbenzil amoni (ADBAC (C12-C14))	287-089-1	85409-22-9	3
Klorur alkyl (C12-C14) etilbenzil amoni (ADEBAC (C12-C14))	287-090-7	85409-23-0	3
Aminat, N-C10-16-alkiltrimetilenedi-, produkte të reaksionit me acidin kloracetik (Amfolit 20)	I pacaktuar	139734-65-9	3
Bacillus amyloliquefaciens shtami ISB06	I pacaktuar	I pacaktuar	3
Acid Benzoik	200-618-2	65-85-0	3
Bifenil-ol-2	201-993-5	90-43-7	3
Dihidroksid kalciumi/ hidroksid kalciumi/ gëlqere kaustike/gëlqere e hidratuar/gëlqere e shuar	215-137-3	1305-62-0	3
Oksid kalcium magnezi/ gëlqere dolomitike	253-425-0	37247-91-9	3
Tetrahidroksid kalcium magnezi/ hidroksid kalcium magnezi/ gëlqere e hidratuar dolomitike	254-454-1	39445-23-3	3
Oksid kalciumi/ gëlqere/ gëlqere e djegur/ gëlqere e pashuar	215-138-9	1305-78-8	3
Dyoksid klori i prodhuar nga kloruri i natriumit dhe persulfati i natriumit	I pacaktuar	I pacaktuar	3
Dyoksid klori i prodhuar nga acidifikimi i kloritit të natriumit (ripërcaktuar nga dyoksidi i klorit)	I pacaktuar	I pacaktuar	3



Dyoksid klori i prodhuar nga elektroliza e kloritit të natriumit (ripërcaktuar nga dyoksidi i klorit)	I pacaktuar	I pacaktuar	3
Dyoksid klori i prodhuar nga oksidimi i kloritit të natriumit (ripërcaktuar nga dyoksidi i klorit)	I pacaktuar	I pacaktuar	3
Klorokrezol	200-431-6	59-50-7	3
Cianamidë	206-992-3	420-04-2	3
Acid D-gluconik i përbërë nga N,N'-bis(klor-4-fenil)-diimino-3,12-tetraazatetradekanediamidinë-2,4,11,13-(2:1) (CHDG)	242-354-0	18472-51-0	3
Klorur didecil dimetil amoni (DDAC (C8-10))	270-331-5	68424-95-3	3
Klorur didecil dimetil amoni (DDAC)	230-525-2	7173-51-5	3
Formaldehid	200-001-8	50-00-0	3
Acid formik	200-579-1	64-18-6	3
Radikale të lira të prodhuara <i>in situ</i> nga ajri ose uji i mjedisit	I pacaktuar	I pacaktuar	3
Glutaral (Glutaraldehid)	203-856-5	111-30-8	3
Acid glikolik	201-180-5	79-14-1	3
Glioksal	203-474-9	107-22-2	3
Peroksid hidrogjeni	231-765-0	7722-84-1	3
Peroksid hidrogjeni çliruar nga perkarbonati i natriumit	I pacaktuar	I pacaktuar	3
Jod	231-442-4	7553-56-2	3
Acid laktik L-(+)-	201-196-2	79-33-4	3
N-(aminopropil-3)-N-dodecilpropane-1,3-diamina (Diamina)	219-145-8	2372-82-9	3
Pentakalium bis(peroksimonosulfat) bis(sulfat)	274-778-7	70693-62-8	3
Acid Peracetic	201-186-8	79-21-0	3
Acid Peracetic i prodhuar nga tetra-acetiletilediamina (TAED) dhe perkarbonati i natriumit (ripërcaktuar nga acid peracetic)	I pacaktuar	I pacaktuar	3
Hidroklor poliheksametilen biguanidina me një numër mesatar të masës molare (Mn) prej 1600 dhe polidispersitet mesatar (PDI) 1.8 (PHMB(1600;1.8))	I pacaktuar	27083-27-8 / 32289-58-0	3
Jod Polivinil pirolidoni	I pacaktuar	25655-41-8	3
Reaksion i acid peracetic dhe acid peroksioktanoik (ripërcaktuar nga acid peroksioktanoik)	I pacaktuar	33734-57-5	3
Acid salicilik	200-712-3	69-72-7	3
Nitrat argjendi	231-853-9	7761-88-8	3
Diklor izocianur natriumi dihidrat	220-767-7	51580-86-0	3



N-klorbenzenesulfonamid natriumi (Kloraminë-B)	204-847-9	127-52-6	3
Simklozen	201-782-8	87-90-1	3
Tozilkloramid natriumi (Tozilkloramid natriumi – Kloramin T)	204-854-7	127-65-1	3
Troklozen natriumi	220-767-7	2893-78-9	3
Dibromo-2,2-cianoacetamid-2 (DBNPA)	233-539-7	10222-01-2	4
Acidi brom-2-etanoik	201-175-8	79-08-3	4
Fenoksietanol-2	204-589-7	122-99-6	4
Fenoli klor-5-(klor-4-fenoksi)-2 (DCPP)	429-290-0	3380-30-1	4
Klor aktiv i prodhuar nga elektroliza e klorurit të natriumit (ripërcaktuar nga klori aktiv; prodhuar nga reaksioni i acidit hipokloror dhe hipokloritit të natriumit, të prodhuar <i>in situ</i>)	I pacaktuar	I pacaktuar	4
Klor aktiv i prodhuar nga N-klorosulfamati i natriumit	I pacaktuar	I pacaktuar	4
Klor aktiv i çliruar nga hipokloriti i kalciumit	231-908-7	7778-54-3	4
Klor aktiv i çliruar nga acidi hipokloror (ripërcaktuar nga klori aktiv; prodhuar nga reaksioni i acidit hipokloror dhe hipokloritit të natriumit, të prodhuar <i>in situ</i>)	I pacaktuar	I pacaktuar	4
Klor aktiv i çliruar nga hipokloriti i natriumit	231-668-3	7681-52-9	4
Kloruri i alkil (C12-16) dimetilbenzil amonit (ADBAC/BKC (C12- C16))	270-325-2	68424-85-1	4
Kloruri i alkil (C12-18) dimetilbenzil amonit (ADBAC (C12-18))	269-919-4	68391-01-5	4
Kloruri i alkil (C12-C14) dimetilbenzamonit (ADBAC (C12-C14))	287-089-1	85409-22-9	4
Kloruri i alkil (C12-C14) etilbenzil amonit (ADEBAC (C12-C14))	287-090-7	85409-23-0	4
Aminat, N-C10-16-alkiltrimetilenedi-, produkte të reaksionit me acidin kloracetik (Amfolit 20)	I pacaktuar	139734-65-9	4
Acidi Benzoik	200-618-2	65-85-0	4
Bifenil-ol-2	201-993-5	90-43-7	4
Dyoksid klori i prodhuar nga kloruri i natriumit dhe persulfati i natriumit	I pacaktuar	I pacaktuar	4
Dyoksid klori i prodhuar nga acidifikimi i klorurit të natriumit (ripërcaktuar nga dyoksidi i klorit)	I pacaktuar	I pacaktuar	4
Dyoksid klori i prodhuar nga elektroliza e klorurit të natriumit (ripërcaktuar nga dyoksidi i klorit)	I pacaktuar	I pacaktuar	4
Dyoksid klori i prodhuar nga oksidimi i klorurit të natriumit (ripërcaktuar nga dyoksidi i klorit)	I pacaktuar	I pacaktuar	4
Dyoksid klori i prodhuar nga acidifikimi i kompleksit të Tetraklordekaoksidit (TCDO) (ripërcaktuar nga acidifikimi i kompleksit të Tetraklordekaoksidit (TCDO))	I pacaktuar	I pacaktuar	4



Klorur didecil dimetil amoni (DDAC (C8-10))	270-331-5	68424-95-3	4
Klorur didecil dimetil amoni (DDAC)	230-525-2	7173-51-5	4
Peroksodisulfat dinatriumi/Persulfate natriumi	231-892-1	7775-27-1	4
Etanol	200-578-6	64-17-5	4
Acid Formik	200-579-1	64-18-6	4
Radikale të lira të prodhuara <i>in situ</i> nga ajri ose uji i mjedisit	I pacaktuar	I pacaktuar	4
Glutaral (Glutaraldehid)	203-856-5	111-30-8	4
Acid Glikolik	201-180-5	79-14-1	4
Glioksal	203-474-9	107-22-2	4
Peroksid hidrogjeni	231-765-0	7722-84-1	4
Jod	231-442-4	7553-56-2	4
Acid laktik L-(+)-	201-196-2	79-33-4	4
Përzierje e klor-5-metil-2-izotiazol-2H-on-3 (EINECS 247-500-7) dhe metil-2-izotiazol-2H-on-3 (EINECS 220-239-6) (përzierje e CMIT/MIT)	I pacaktuar	55965-84-9	4
N-(amino-3-prop-1)-N-dodecilpropan-diaminë-1,3 (Diamina)	219-145-8	2372-82-9	4
Acidi n-Dekanoik	206-376-4	334-48-5	4
Acid n-Oktanoik	204-677-5	124-07-2	4
Ozon i prodhuar nga oksigjeni	I pacaktuar	I pacaktuar	4
Pentakalium bis(peroksimonosulfat) bis(sulfat)	274-778-7	70693-62-8	4
Acid Peracetik	201-186-8	79-21-0	4
Acid Peracetik i prodhuar nga tetra-acetiletilediamina (TAED) dhe perkarbonati i natriumit ripërcaktuar nga acid peracetik)	I pacaktuar	I pacaktuar	4
Acid Performik i prodhuar nga acidi formik dhe peroksidi i hidrogjenit (përcaktuar nga acid formik)	I pacaktuar	I pacaktuar	4
Polí(oksi-1,2-etanedüil), .alfa.-[2-(didecilmetil amoni)etil]-.omega-hidroksi-, propanoat (kripë) (Bardap 26)	I pacaktuar	94667-33-1	4
Hidroklorur poliheksametilen biguanidinë me numer mesatar - pesha molekulare mesatare (Mn) 1415 dhe polidispersitet m e s a t a r (PDI) 4.7 (PHMB(1415;4.7))	I pacaktuar	1802181-67-4/32289-58-0	4
Hidroklorur poliheksametilen biguanidine me numër mesatar - pesha molekulare mesatare (Mn) of 1600 dhe polidispersitet m e s a t a r (PDI) 1.8 (PHMB(1600;1.8))	I pacaktuar	27083-27-8/32289-58-0	4
Jodur polivinil pirrolidoni	I pacaktuar	25655-41-8	4
Propanol-1	200-746-9	71-23-8	4
Propanol-2	200-661-7	67-63-0	4
Përbërje të amonit kuaternar, benzil-C12-18-alkildimetil, kripëra me 1,2-benzotiazol-3(2H)-on-1,1-dyoksid (1:1) (ADBAS)	273-545-7	68989-01-5	4



Reaksion i acid peracetik dhe acidit peroksioktanoik (ripërcaktuar acidit peroksioktanoik)	I pacaktuar	33734-57-5	4
Reaksion i dyoksidit të titanit dhe klorurit të argjendit	I pacaktuar	I pacaktuar	4
Produkte të reaksionit: acid glutamik dhe N-(C12-14- alkil) propilenediaminë (Glukoprotaminë)	403-950-8	164907-72-6	4
Acid Salicilik	200-712-3	69-72-7	4
Argjend	231-131-3	7440-22-4	4
Zeolitë të argjendit dhe bakrit	I pacaktuar	130328-19-7	4
Nitrat argjendi	231-853-9	7761-88-8	4
Xham fosfat argjendi	I pacaktuar	308069-39-8	4
Hidrogjen argjend natriumi fosfat zinku	422-570-3	265647-11-8	4
Zeolite të argjendit	I pacaktuar	I pacaktuar	4
Zeolite të argjendit dhe zinkut	I pacaktuar	130328-20-0	4
Dihidrat diklor izocianur natriumi	220-767-7	51580-86-0	4
N-klorbenzenesulfonamid natriumi (Kloraminë-B)	204-847-9	127-52-6	4
Dyoksid sqfuri i prodhuar nga djegia e sqfurit (ripërcaktuar nga dyoksidi i sqfurit)	I pacaktuar	I pacaktuar	4
Simklozen	201-782-8	87-90-1	4
Tozilkloramid natriumi (Tozilkloramid natriumi – Kloramina T)	204-854-7	127-65-1	4
Troklozen natriumi	220-767-7	2893-78-9	4
Klor aktiv i prodhuar nga elektroliza e klorurit të natriumit (ripërcaktuar nga klori aktiv: prodhuar nga reaksioni i acidit hipokloror dhe hipokloritit të natriumit, të prodhuar <i>in situ</i>)	I pacaktuar	I pacaktuar	5
Klor aktiv i çliruar nga hipokloriti i kalciumit	231-908-7	7778-54-3	5
Klor aktiv i çliruar nga klori	231-959-5	7782-50-5	5
Klor aktiv i çliruar nga acidit hipokloror (ripërcaktuar nga klori aktiv: prodhuar nga reaksioni i acidit hipokloror dhe hipokloritit të natriumit, të prodhuar <i>in situ</i>)	I pacaktuar	I pacaktuar	5
Klor aktiv i çliruar nga hipokloriti i natriumit	231-668-3	7681-52-9	5
Dyoksid klori i prodhuar klorati i natriumit dhe peroksidi i hidrogjenit në prani të një acidi të fortë (ripërcaktuar nga dyoksidi i klorit)	I pacaktuar	I pacaktuar	5
Dyoksid klori i prodhuar nga kloruri i natriumit dhe persulfati i natriumit	I pacaktuar	I pacaktuar	5
Dyoksid klori i prodhuar nga acidifikimi i kloritit të natriumit (ripërcaktuar nga dyoksidi i klorit)	I pacaktuar	I pacaktuar	5
Dyoksid klori i prodhuar nga elektroliza e kloritit të natriumit (ripërcaktuar nga dyoksidi i klorit)	I pacaktuar	I pacaktuar	5
Dyoksid klori i prodhuar nga oksidimi i kloritit të natriumit (ripërcaktuar nga dyoksidi i klorit)	I pacaktuar	I pacaktuar	5
Bakër	231-159-6	7440-50-8	5
Acid Formik	200-579-1	64-18-6	5
Radikale të lira të prodhuara <i>in situ</i> nga ajri ose uji i mjedisit	I pacaktuar	I pacaktuar	5
Peroksid hidrogjeni	231-765-0	7722-84-1	5



Monokloraminë e prodhuar nga amoniaku dhe një burim klori	I pacaktuar	I pacaktuar	5
Monokloraminë e prodhuar nga hidroksidi i amonit dhe një burim klori	I pacaktuar		5
Monokloraminë e prodhuar nga hipokloriti i natriumit dhe një burim amoni			5
Ozon i prodhuar nga oksigjeni	I pacaktuar	I pacaktuar	5
Pentakalium bis (peroksimonosulfat) bis (sulfat)	274-778-7	70693-62-8	5
Acid Peracetik	201-186-8	79-21-0	5
Argjend	231-131-3	7440-22-4	5
Nitrat argjendi	231-853-9	7761-88-8	5
Dihidrat i diklor izocianur natriumit	220-767-7	51580-86-0	5
N-klorobenzenesulfonamidë natriumi (Kloramina-B)	204-847-9	127-52-6	5
Simklozen	201-782-8	87-90-1	5
Tozikloramidë natriumi (Tozikloramidë natriumi – Kloramina T)	204-854-7	127-65-1	5
Troklozen natriumi	220-767-7	2893-78-9	5
(3β,S=,7E)-9,10-sekokolesta-S,7,10(19)-trien-3-ol (Kolekalciferol)	200-673-2	67-97-0	14
(RS)-4-hidroksi-3-(3-okso-1-fenilbutil) kumarina (Varfarinë)	201-377-6	81-81-2	14
3-(3-bifenil-4-yl-1,2,3,4-tetrahydro-1-naftil)-4-hidroksikumarina (Difenakum)	259-978-4	56073-07-5	14
3-[3-(4'-Bromo[1,1'-bifenil]-4-yl)-3-hidroksi-1-fenilpropil]-4-hidroksi-2H-1-benzopiran-2-on (Bromadiolon)	249-205-9	28772-56-7	14
3-[3-(4'-bromo[1,1'-bifenil]-4-yl)-1,2,3,4-tetrahidronaftil-1-il]-4-hidroksi-2H-1-benzotipiran-2-on (Difetialon)	I pacaktuar	104653-34-1	14
3-[3-(4'-bromobifenil-4-il)-1,2,3,4-tetrahydro-1-naftil]-4- hidroksikumarina (Brodifakum)	259-980-5	56073-10-0	14
4-hidroksi-3-[(1RS,3RS;1RS,3RS)-1,2,3,4-tetrahydro-3-[4-(4- trifluorometilbenziloksi)fenil]-1-naftil] kumarina (Flokumafen)	421-960-0	90035-08-8	14
Alfa-Bromadiolon	I pacaktuar	I pacaktuar	14
Fosfur alumini	244-088-0	20859-73-8	14
Klorofakinon	223-003-0	3691-35-8	14
Kumatetralil	227-424-0	5836-29-3	14
Cianur hidrogjeni	200-821-6	74-90-8	14
Kallinj drithërash pluhur	I pacaktuar	I pacaktuar	14
R)-1,2-0-(2,2,2-Trikloroetiliden)-α'-]-lucofuranoz	240-016-7	15879-93-3	14
Dyoksid karboni	204-696-9	124-38-9	15
(±)-S-amino-1-(2,6- dichloro-α,α,α,- trifluoro-p-tolyl)-4-trifluorometilsulfinilpirazol-3-karbonitril (1:1) (Fipronil)	424-610-5	120068-37-3	18
(heksahidro-1,3,4,5,6,7-diokso-1,3-2H-izoindol-2-il)metil (1R-trans)-2,2-dimetil-3-(2-metilprop-1-enil)ciklopropankarboksilat (d- Tetrametrinë)	214-619-0	1166-46-7	18
(2E)-1-[(6-kloropiridinë-3-il) methyl]-N-nitroimidazolidinë-2- iminë (Imidakloprid)	428-040-8	138261-41-3	18
(E)-1-(2-Kloro-1,3-tiazol-5-ilmetil)-3-metil-2-nitroguanidinë (Klotianidinë)	433-460-1	210880-92-5	18



(RS)-3-Alil-2-metil-4-okso-ciklopent-2-enil (1R,3R)-2,2-dimetil-3-(2-metilprop-1-enil)-ciklopropan karboksilat (përzierje e 2 izomerëve 1R trans : 1RIS vetëm 1:3) (Esbiotrinë)	I pacaktuar	260359-57-7	18
(RS)-3-Alil-2-metil-4-okso-ciklopent-2-enil-(1R,3R;1R,3S)-2,2-dimetil-3-(2-metilprop-1-enil)-ciklopropan karboksilat (përzierje e 4 izomerëve 1R trans, 1R : 1R trans, 1S : 1R cis, 1R : 1R cis, 1S 4:4:1:1) (d-Aletrinë)	I pacaktuar	231937-89-6	18
(RS)- α -ciano-3-fenoksibenzil-(1RS)- cis,trans-3-(2,2-dichlorovinil)-2,2-dimethylcyclopropanecarboxylate (Cypermethrin)	257-842-9	52315-07-8	18
(S)- α -ciano-3-fenoksibenzil (1R,3R)-3-(2,2-dibrom vinil)-2,2-Dimetilciklopropan karboksilate (Deltametrinë)	258-256-6	52918-63-5	18
.alfa.-ciano-3-fenoksibenzil 2,2-dimetil-3-(2-metilprop-1-enil) ciklopropan karboksilat (Cifenotrinë)	254-484-5	39515-40-7	18
.alfa.-ciano-4-fluoro-3-fenoksibenzil 3-(2,2-diklorovinil)-2,2-dimetilciklopropan karboksilat (Cyluthrinë)	269-855-7	68359-37-5	18
[1.alfa.(S*),3.alfa.]-(.alfa.-ciano-(3-fenoksifenil) metil 3- (2,2-diklor etenil)-2,2-diklor vinil)-2,2-dimetil ciklopropan karboksilat (alfa-Cipermetrinë)	I pacaktuar	67375-30-8	18
[2,4-Diokso-(2-propin-1-yl) imidazolidinë-3-il]metil(1R)-cis- krizantematë;[2,4-Diokso-(2-propin-1-yl) imidazolidinë-3- il] metil(1R)-trans-krizantematë (Imiprotrinë)	428-790-6	72963-72-5	18
1-(3,5-diklor-4-(1,1,2,2-tetrafluoretoksi) fenil)-3-(2,6- difluorobenzoil) ure (Hekzaflumuron)	401-400-1	86479-06-3	18
1-(4-klorofenil)-3-(2,6- difluor benzoil) ure	252-529-3	35367-38-5	18
2-(2-butoksi etoksi) etil 6-propilpiperoil eteri (Piperonil Butoksid - IPBO)	200-076-7	51-03-6	18
2,2-dimetil-1,3- benzodioksol-4-il metilkarbamit (Bendiokarb)	245-216-8	22781-23-3	18
2,3,5,6-tetrafluor-4-(metoksimetil) benzil (EZ)-1RS,3RS;1SR,3SR)-2,2-dimetil-3-prop-1-enilciklopropan karboksilat (Metoflutrinë)	I pacaktuar	240494-70-6	18
2,3,5,6-tetrafluor benzil trans-2-(2,2-diklor vinil)-3,3- dimetil ciklopropan karboksilat (Transflutrinë)	405-060-5	118712-89-3	18
2-metil-4-okso-3-(prop-2-inil) ciklopent-2-en-1-il 2,2-dimetil-3-(2-metilprop-1-enil) ciklopropan karboksilat (Praletrinë)	245-387-9	23031-36-9	18
3-fenoksibenzil (1RS,3RS;1RS,3SR)-3-(2,2-diklor vinil)-2,2-dimetil ciklopropan karboksilat (Permetrinë)	258-067-9	52645-53-1	18
3-fenoksibenzil(1R,3R)-2,2-dimetil- 3-(2-metilprop-1-enil) ciklopropan karboksilat (1R-trans-Fenotrinë)	247-431-2	26046-85-5	18
3-fenoksibenzil-2-(4-etoksiyfenil)-2-metilpropileter	407-980-2	80844-07-1	18
4-brom-2-(4-klorofenil)-1-etoksimetil-5-trifluormetilpiroli-3- Karbonitril (Klorfenapir)	I pacaktuar	122453-73-0	18
4-fenoksiphenil (RS)-2-(2- piridiloksi)propyl eter (Piriproksifen)	429-800-1	95737-68-1	18



Abamektinë si përzierje e avermektinës (EINECS 265-610-3) dhe avermektinës B1b (EINECS 265-611-9)	265-610-3	71751-41-2	18
Fosfur alumini	244-088-0	20859-73-8	18
Bacillus sphaericus 2362, shtami ABTS-1743	I pacaktuar	143447-72-7	18
Bacillus thuringiensis subsp. israelensis Serotipi H14, Shtami AM65-52	I pacaktuar	I pacaktuar	18
Bacillus thuringiensis subsp. israelensis, shtami SA3A	I pacaktuar	I pacaktuar	18
Bacillus thuringiensis subsp. kurstaki, shtami ABTS-351	I pacaktuar	I pacaktuar	18
Dyoksid karboni	204-696-9	124-38-9	18
<i>Chrysanthemum cinerariaefolium</i> , ekstrakte të luleve të rritura dhe të hapura të <i>Tanacetum cinerariifolium</i> të fituara me tretës hidrokarbure (ripërcaktuar nga Piretrinat dhe Piretroidet dhe <i>Chrysanthemum cinerariaefolium</i> , ekstrakte.)	289-699-3	89997-63-7	18
Cianamidë	206-992-3	420-04-2	18
Dinotefuran	I pacaktuar	165252-70-0	18
epsilon-Momfluorotrinë	I pacaktuar	1065124-65-3	18
Geraniol	203-377-1	106-24-1	18
Cianur Hidrogjeni	200-821-6	74-90-8	18
Izopropil-(2E,4E,7S)-11-metoksi-3,7,11-trimetil-2,4-dodekadienoat	I pacaktuar	65733-16-6	18
Ekstrakti Margosa nga vaji i presuar në të ftohtë i farave të <i>Azadirachata indica</i> pa lëvozhgë të ekstraktuara me dyoksid karboni super-kritik	283-644-7	84696-25-3	18
Ekstrakti Margosa nga bërthamat/kokrrat e <i>Azadirachata indica</i> të ekstraktuara me ujë dhe të procesuara më tej me tretës organikë.	283-644-7	84696-25-3	18
N-((6-Klor-3-piridinil) metil)-N'-ciano-N-metiletan imid amidë (Acetamidrid)	I pacaktuar	135410-20-7	18
N-ciklopropil-1,3,5-triazin-2,4,6-triaminë (Ciromazinë)	266-257-8	66215-27-8	18
Acid n-Dekanoik	206-376-4	334-48-5	18
Azot	231-783-9	7727-37-9	18
Acid n-Oktanoik	204-677-5	124-07-2	18
Reaksion mase i (R)- α -ciano- 3-fenoksibenzil (1S,3S)-3-[(Z)-2- klor-3,3,3-trifluoropro- penil]-2,2-dimeciklopropan karboksilat dhe (S)- α -ciano-3-fenoksibenzil (1R,3R)-3-[(Z)-2-klor-3,3,3- trifluoropro- penil]-2,2- dimetilciklopropan karboksilat (1:1)	415-130-7	91465-08-6	18
Reaksion i metil (S)-dhe metil(R)-7-klor-2,3,4a,5- tetrahidro-2-[metoksicarbonil-(4- trifluormetoksifenil) karbamoil]indeno[1,2-e][1,3,4]oksadiazinë-4a- karboksilat (Indoksakarb)	I pacaktuar	I pacaktuar	18
S-[(6-klor-2-oksooksazol[4,5-b]piridinë-3(2H)-il)metil] O,O-dimetil tiofosfat (Azametifos)	252-626-0	35575-96-3	18
Acid silicilik, kripë e aluminit magnezit natriumit	234-919-5	12040-43-6	18



Dyoksid silici (Dyoksid silici/ Kieselguhr)	I pacaktuar	61790-53-2	18
Dyoksid silici (si nanomaterial i formuar aggregate dhe agglomerate (përzierje dhe grumbullime)	I pacaktuar	68909-20-6	18
Dyoksid silici (dyoksid silica sintetik amorf (si nanomaterial në formën e qëndrueshme aggregate pjesë të pjesëve me përmasa > 1µm, me pjesëzat primare të përmasave nano)	231-545-4	112926-00-8	18
Dimetil arsenat natriumi (kakodilat natriumi)	204-708-2	124-65-2	18
Spinosad si përzierje e 50-95 % spinosin A dhe 5-50 % spinosin D.	434-300-1	168316-95-8	18
Difluor sulfuril	220-281-5	2699-79-8	18
Tetrametrinë	231-711-6	7696-12-0	18
Thiametoksam	428-650-4	153719-23-4	18
Difosfid trimagnezi	235-023-7	12057-74-8	18
Acetat (13Z)-Heksadeka-13-en-11-in-1-il	I pacaktuar	78617-58-0	19
Acetat (9Z,12E)-tetradeka-9, 12-dien-1-il	I pacaktuar	30507-70-1	19
Acetat (9Z,12E)-tetradeka-9, 12-dien-1-il	I pacaktuar	30507-70-1	19
2,3,5,6-tetrafluor-4-(metoksimetil) benzil (EZ)-(1RS,3RS;1SR,3SR)-2,2-dimetil-3-prop-1-enilciklopropan karboksilat (Metoflutrinë)	I pacaktuar	240494-70-6	19
Esteri 3-(N-acetil-N-butil) aminopropioni i acidit etil	257-835-0	52304-36-6	19
Dyoksid karboni prodhuar nga oksidimi i propanit, butanit ose përzierje e të dyve (me djegie)	I pacaktuar	I pacaktuar	19
<i>Chrysanthemum cinerariaefolium</i> , ekstrakte nga lulet e maturuara dhe të hapura të <i>Tanacetum cinerariifolium</i> të fituara me tretës hidrokarbure (ripërcaktuar nga Piretrinat dhe Piretroidet dhe <i>Chrysanthemum cinerariaefolium</i> , ekstrakte)	289-699-3	89997-63-7	19
cis-Trikosen-9, (Z)-Trikosen-9	248-505-7	27519-02-4	19
Vaj i <i>Eucalyptus citriodora</i> , i hidratuar, i ciklizuar (ripërcaktuar nga përzierja e cis- dhe trans-p-mentanit-3,8 diol (Citriodioli))	I pacaktuar	1245629-80-4	19
Hudhra, ekstrakte	232-371-1	8008-99-9	19
Geraniol	203-377-1	106-24-1	19
Acid Laurik	205-582-1	143-07-7	19
Lavander, <i>Lavandula hybrida</i> , ekstrakt / vaj lavandine	294-470-6	91722-69-9	19
Ekstrakte të Margosa nga vaji i presuar në të ftohtë i farave të <i>Azadirachata indica</i> seeds pa lëvozhgë të ekstraktuara me dyoksid karboni super-kritik	283-644-7	84696-25-3	19
N,N-diethyl-m-toluamidë (DEET)	205-149-7	134-62-3	19
Acid n-Dekanoik	206-376-4	334-48-5	19
Acid Nonanoik	203-931-2	112-05-0	19
sec-butil 2-(2-hidroksietil) piperidinë-1-karboksilati/Ikaridinë (Ikaridinë)	423-210-8	119515-38-7	19
Undekanon-2	203-937-5	112-12-9	19
Fosfur alumini	244-088-0	20859-73-8	20



Lista 2

Lëndët vepruese që përmbahen në produktin biocid me procedurë të thjeshtuar të autorizimit

KE numër	Emri / grup	Kufizimi	Koment
Kategoria 1 - Substancat e autorizuara si aditivë ushqimore			
200-018-0	Acid laktik	Përqendrimi duhet të kufizohet në mënyrë që çdo produkt biocid nuk kërkon klasifikim sipas legjislacionit specifik për klasifikimin, etiketimin dhe ambalazhimin e kimikateve.	E 270
204-823-8	Acetat natriumi	Përqendrimi duhet të kufizohet në mënyrë që çdo produkt biocid nuk kërkon klasifikim sipas legjislacionit specifik për klasifikimin, etiketimin dhe ambalazhimin e kimikateve.	E 262
208-534-8	Benzoat natriumi	Përqendrimi duhet të kufizohet në mënyrë që çdo produkt biocid nuk kërkon klasifikim sipas legjislacionit specifik për klasifikimin, etiketimin dhe ambalazhimin e kimikateve.	E 211
201-766-0	(+)-Acidi tartarik	Përqendrimi duhet të kufizohet në mënyrë që çdo produkt biocid nuk kërkon klasifikim sipas legjislacionit specifik për klasifikimin, etiketimin dhe ambalazhimin e kimikateve.	E 334
200-580-7	Acid acetik	Përqendrimi duhet të kufizohet në mënyrë që çdo produkt biocid nuk kërkon klasifikim sipas legjislacionit specifik për klasifikimin, etiketimin dhe ambalazhimin e kimikateve.	E 260
201-176-3	Acid propionik	Përqendrimi duhet të kufizohet në mënyrë që çdo produkt biocid nuk kërkon klasifikim sipas legjislacionit specifik për klasifikimin, etiketimin dhe ambalazhimin e kimikateve.	E 280
Kategoria 2 - Substancat e mëposhtme			
200-066-2	Acid Askorbik		
232-278-6	Vaj Liri		
Kategoria 3 - Acidet e dobëta			
Kategoria 4 - Substancat e përdorura tradicionalisht me origjinë natyrore			
Vaj natyral	Vaj Lavender		CAS 8000-28-0
Vaj natyral	Vaj Mendër		CAS 8006-90-4
Kategoria 5 - Feromonet			
222-226-0	Okt-1-en-3-ol		
Përzierje	Feromoni i molave për rrobat.		
Kategoria 6 - Substancat e mëposhtme			
204-696-9	Dioksidi i karbonit	Vetëm për përdorim në bombola të gatshme për përdorim që funksionojnë së bashku me një pajisje zmbarsëse	
231-783-9	Azot	Vetëm për përdorim në sasi të kufizuara në bombola të gatshme për përdorim	
	(9Z, 12E) - tetradeka-9,12-dien-1-il acetat		CAS 30507-70-1
Kategoria 7 – Tjetër			
	Baculovirusi		
215-108-5	Bentonit		
203-376-6	Citronellal		
231-753-5	Sulfat hekuri		

**VENDIM**

Nr. 934, datë 25.11.2020

PËR MIRATIMIN E KRITEREVE DHE TË PROCEDURAVE PËR MËNYRËN E PËRZGJEDHJES DHE SASINË E CERTIFIKATAVE QË DO TË VERIFIKOHEN, SI DHE PROCESI I MBIKËQYRJES SË CERTIFIKATAVE TË PERFORMANCËS SË ENERGIJISË NË NDËRTESEA

Në mbështetje të nenit 100 të Kushtetutës dhe të pikës 6, të nenit 13, të ligjit nr. 116/2016, “Për performancën e energjisë së ndërtesave”, me propozimin e ministrit të Infrastrukturës dhe Energjisë, Këshilli i Ministrave

VENDOSI:**I. DISPOZITA TË PËRGJITHSHME**

1. Qëllimi i këtij vendimi është të rregullojë procesin e mbikëqyrjes së certifikatave të performancës së energjisë në ndërtesa, duke përcaktuar kriteret dhe procedurat për mënyrën e përzgjedhjes dhe sasinë e certifikatave që do të verifikohen.

2. Ky vendim e shtrin fushën e zbatimit në ndërtesat dhe njësitë e ndërtesave të referuara në nenet 10, pika 1, dhe 5, pika 7, të ligjit nr. 116/2016, “Për performancën e energjisë së ndërtesave”.

3. Termat e përcaktuar në këtë vendim kanë të njëjtin kuptim me ato të përcaktuara në ligjin nr.116/2016, “Për performancën e energjisë në ndërtesa”.

4. “Nëpunës i autorizuar”, në kuptim të këtij vendimi është një auditues i certifikuar, nëpunës i Agjencisë për Eficiencën e Energjisë i autorizuar për mbikëqyrjen e përmbushjes së kushteve të performancës së energjisë në ndërtesa, i cili nuk ka të drejtë të ushtrojë këtë profesion jashtë kësaj agjencie.

II. KRITERET DHE PROCEDURAT PËR MËNYRËN E PËRZGJEDHJES DHE SASINË E CERTIFIKATAVE QË DO TË VERIFIKOHEN

1. Agjencia për Eficiencën e Energjisë, në vijim Agjencia, realizon përzgjedhjen e certifikatave për

performancën e energjisë që do të verifikohen dhe sasinë e tyre, mbi bazën e kriterëve të mëposhtme:

a) Nëse audituesit i janë konstatuar parregullsi në të paktën 1 prej 3 certifikatave të fundit të lëshuara prej tij;

b) Nëse audituesit, i cili ka lëshuar certifikatën, i është revokuar më parë certifikata e audituesit të energjisë nga agjencia;

c) Rastësisht me një normë prej të paktën 5% të numrit të përgjithshëm të certifikatave për performancën e energjisë të lëshuara në një vit të caktuar.

2. Nëpunësit e autorizuar të Agjencisë, në bazë të kriterëve të përcaktuara në pikën 1, të këtij kreu, kryejnë çdo vit, brenda datës 30 mars, përzgjedhjen e certifikatave që do të verifikohen dhe dokumentojnë me shkrim arsyet e përzgjedhjes së tyre.

3. Agjencia siguron që informacioni i marrë në përputhje me kriteret e përcaktuara në shkronjat “a” dhe “b”, të pikës 1, të këtij kreu, është i verifikuar.

4. Mbi bazën e sasisë së certifikatave të përzgjedhura, Agjencia harton planin vjetor të mbikëqyrjes së certifikatave.

III. MBIKËQYRJA E CERTIFIKATAVE TË PERFORMANCËS SË ENERGIJISË

1. Agjencia është autoriteti që kryen sistematikisht një proces verifikimi për certifikatat e performancës së energjisë së ndërtesave dhe të të dhënave të referuara në raportet e auditimit dhe të verifikimit, brenda 10 (dhjetë) ditëve pune.

2. Mbikëqyrja e certifikatës për performancën e energjisë realizohet nëpërmjet një sistemi kontrolli që përfshin:

a) kontrollin mbi vlefshmërinë e të dhënave hyrëse të përdorura për lëshimin e certifikatës;

b) konfirmimin që rezultatet e deklaruara në certifikatë janë në formatin e kërkuar;

c) kontrollin e raporteve të verifikimit të sistemeve teknike, nëse këto raporte janë në përputhje me udhërrefyesin e publikuar nga Agjencia;

ç) verifikimin shtesë të saktësisë së rezultateve të llogaritura dhe të rekomandimeve të bëra;

d) verifikimin në vend për ndërtesën apo njësinë e saj, kur Agjencia e sheh të nevojshme.

3. Procesi i mbikëqyrjes realizohet nga nëpunësit e autorizuar të Agjencisë.



4. Mbikëqyrja kryhet së paku nga tre nëpunës të autorizuar, që i propozohen për miratim ministrit nga drejtuesi i Agjencisë. Nëpunësit e autorizuar bëjnë pjesë në listën e fituesve të testit të auditimit të energjisë. Një nga tre nëpunësit e autorizuar është firmë e parë dhe dy të tjerët kundërfirmues.

5. Agjencia analizon dhe jep përgjigje për çdo ankesë, bazuar në verifikimet e kryera nga nëpunësit e autorizuar.

6. Raporti i mbikëqyrjes lëshohet nga nëpunësit e autorizuar të Agjencisë dhe për rezultatet e tij njoftohet audituesi energjetik, i cili ka lëshuar “Certifikatën për performancën e energjisë” për ndërtesën apo njësinë e saj, si dhe subjekti që ka në pronësi apo përgjegjësi administrimi ndërtesën apo njësinë e saj, e cila është certifikuar. Audituesi energjetik dhe subjekti që ka në pronësi apo përgjegjësi administrimi ndërtesën apo njësinë e saj kanë të drejtë të ankohen në gjykatën administrative kompetente ndaj përmbajtjes së raportit të mbikëqyrjes, brenda 45 (dyzet e pesë) ditëve nga data e lëshimit dhe/ose njoftimit të raportit.

7. Nëse gjatë procesit të verifikimit, një certifikatë për performancën e energjisë konstatohet me të dhëna të rreme dhe të pasakta, agjencia tërheq certifikatën për performancën e energjisë dhe lëshon një njoftim për audituesin dhe pronarin e ndërtesës që të raportojë mbi parregullsitë e gjetura. Agjencia analizon raportin e hartuar nga audituesi dhe vendos sanksionet sipas parashikimeve ligjore. Audituesi energjetik dhe subjekti që ka në pronësi apo përgjegjësi administrimi ndërtesën apo njësinë e saj kanë të drejtë të ankohen në gjykatën administrative kompetente ndaj vendimit të agjencisë për tërheqjen e certifikatës, brenda 45 (dyzet e pesë) ditëve nga data e shpalljes dhe ose njoftimit të vendimit.

8. Nëpunësit e autorizuar për verifikimin e certifikatave të performancës së energjisë së ndërtesave raportojnë rezultatet e vlerësimit të tyre në raportin e mbikëqyrjes, i cili përmban:

a) një përmbledhje të procesit të verifikimit, rezultatet e vlerësimit dhe dokumentet mbështetëse;

b) detajet e aktivitetit të verifikimit që përfshijnë verifikimin e:

i. rezultateve të vlerësimit të performancës së energjisë së ndërtesave dhe sistemeve teknike të

instaluar në ndërtesë, që përfshihen në kërkesat minimale të performancës si sistemet e ngrohjes, ajrit të kondicionuar, ventilimit, ndriçimit dhe ujit të ngrohtë sanitar, përfshirë kaldajën, pompat e nxehtësisë, akumulatorët e energjisë, sistemin e kontrollit, si dhe pompat e qarkullimit të ujit etj.;

ii. fuqisë termike e elektrike të instaluar, duke e krahasuar atë me nevojat aktuale të ndërtesës për ngrohje, ftohje, ventilim, ndriçim dhe kërkesës për ujë të ngrohtë sanitar;

iii. nivelit aktual të konsumit të energjisë për objektin e auditimit energjetik;

iv. të dhënave për sasinë totale të kursimeve të mundshme dhe masat e propozuara të kursimit të energjisë që duhen marrë;

v. llogaritjes vjetore të performancës së integruar të energjisë së ndërtesës ose të njësisë së ndërtesës në përputhje me vendimin nr.537, datë 8.7.2020, të Këshillit të Ministrave, “Për miratimin e kërkesave minimale të performancës së energjisë së ndërtesave dhe të elementeve të ndërtesave”;

vi. treguesit të llogaritur për performancën e energjisë së ndërtesës ose të njësisë së ndërtesës;

vii. treguesit numerik të konsumit të energjisë primare të ndërtesës ose të njësisë së ndërtesës;

viii. karakteristikave të përgjithshme të ndërtesës ose të njësisë së ndërtesës, përfshirë këtu dhe periudhën e datën e ndërtimit.

IV. DISPOZITA TË FUNDIT

Ngarkohen Ministria e Infrastrukturës dhe Energjisë dhe Agjencia për Eficiencën e Energjisë për zbatimin e këtij vendimi.

Ky vendim hyn në fuqi pas botimit në Fletoren Zyrtare.

KRYEMINISTËR

Edi Rama

VENDIM

Nr. 935, datë 25.11.2020

PËR PËRDORIMIN E FONDIT TË RINDËRTIMIT, PËR FINANCIMIN E RIFORCIMIT TË NJËSIVE TË BANIMIT NË NDËRTESA (PALLAT) DHE BANESAVE INDIVIDUALE, NË BASHKITË DURRËS DHE LEZHË

Në mbështetje të nenit 100 të Kushtetutës, të neneve 13, shkronja “b”, nënndarja “i”, 25 e 36, të aktit normativ nr. 9, datë 16.12.2019, të Këshillit



Ministrave, “Për përballimin e pasojave të fatkeqësisë natyrore”, miratuar me ligjin nr. 97/2019, të ligjit nr. 9936, datë 26.6.2008, “Për menaxhimin e sistemit buxhetor në Republikën e Shqipërisë”, të ndryshuar, dhe të ligjit nr. 88/2019, “Për buxhetin e vitit 2020”, të ndryshuar, me propozimin e ministrit të Shtetit për Rindërtimin, Këshilli i Ministrave

VENDOSI:

1. Përdorimin e fondit të rindërtimit, në masën 837 115 264 (tetëqind e tridhjetë e shtatë milionë e njëqind e pesëmbëdhjetë mijë e dyqind e gjashtëdhjetë e katër) lekë, për rihforcimin e njësive të banimit në ndërtesa (pallat) dhe njësive individuale të banimit, të cilat janë klasifikuar si objekte me dëmtime të mëdha strukturore ose dëmtime shumë të rënda jostrukturore dhe që nuk duhen rindërtuar nga e para, nga bashkitë Durrës dhe Lezhë.

2. Fondi i përcaktuar në pikën 1, të këtij vendimi, t’u kalojë bashkive Durrës dhe Lezhë, sipas detajimit të mëposhtëm:

a) Bashkisë Durrës, në masën 326 726 371 (treqind e njëzet e gjashtë milionë e shtatëqind e njëzet e gjashtë mijë e treqind e shtatëdhjetë e një) lekë, për rihforcimin e njësive të banimit në ndërtesa (pallat), të cilat janë klasifikuar si objekte me dëmtime të mëdha strukturore ose dëmtime shumë të rënda jostrukturore dhe që nuk duhen rindërtuar nga e para.

b) Bashkisë Lezhë, në masën 510 388 893 (pesëqind e dhjetë milionë e treqind e tetëdhjetë e tetë mijë e tetëqind e nëntëdhjetë e tre) lekë, për rihforcimin e njësive të banimit në ndërtesa (pallat) dhe njësive individuale të banimit, të cilat janë klasifikuar si objekte me dëmtime të mëdha strukturore ose dëmtime shumë të rënda jostrukturore dhe që nuk duhen rindërtuar nga e para.

3. Përdorimi i fondit të rindërtimit, miratuar për vitin 2020, për financimin e rihforcimit të njësive të banimit në ndërtesa (pallat) dhe njësive individuale të banimit, të cilat janë klasifikuar si objekte me dëmtime të mëdha strukturore ose dëmtime shumë të rënda jostrukturore dhe që nuk duhen rindërtuar nga e para do të jetë në masën 167 423 052 (njëqind e gjashtëdhjetë e shtatë milionë e katërqind e njëzet e tre mijë e pesëdhjetë e dy) lekë

dhe do të përballohet nga pjesa e financuar nga grantet të fondit të rindërtimit.

4. Fondi i përcaktuar në pikën 3, të këtij vendimi, t’u kalojë bashkive Durrës dhe Lezhë, sipas detajimit të mëposhtëm:

a) Bashkisë Durrës i transferohet fondi në masën 65 345 274 (gjashtëdhjetë e pesë milionë e treqind e dyzet e pesë mijë e dyqind e shtatëdhjetë e katër) lekë.

b) Bashkisë Lezhë i transferohet fondi në masën 102 077 778 (njëqind e dy milionë e shtatëdhjetë e shtatë mijë e shtatëqind e shtatëdhjetë e tetë) lekë.

5. Ngarkohen ministri i Shtetit për Rindërtimin, Ministria e Financave dhe Ekonomisë dhe bashkitë Durrës dhe Lezhë për zbatimin e këtij vendimi.

Ky vendim hyn në fuqi menjëherë dhe botohet në Fletoren Zyrtare.

KRYEMINISTËR
Edi Rama

VENDIM

Nr. 936, datë 25.11.2020

PËR DISA NDRYSHIME NË VENDIMIN NR. 587, DATË 22.7.2020, TË KËSHILLIT TË MINISTRAVE, “PËR PËRDORIMIN E FONDIT TË RINDËRTIMIT, PËR FINANCIMIN E RINDËRTIMIT TË NJËSIVE TË BANIMIT NË NDËRTEZA (PALLAT), TË DËMTUARA, NË ZONAT E SHPALLURA PËR ZHVILLIM TË DETYRUAR”

Në mbështetje të nenit 100 të Kushtetutës; të neneve 13, shkronja “b”, nënndarja “i”, 16, pika 3, dhe 36, pika 1, shkronja “a”, të aktit normativ nr. 9, datë 16.12.2019, të Këshillit Ministrave, “Për përballimin e pasojave të fatkeqësisë natyrore”, miratuar me ligjin nr. 97/2019; të ligjit nr. 9936, datë 26.6.2008, “Për menaxhimin e sistemit buxhetor në Republikën e Shqipërisë”, të ndryshuar, dhe të ligjit nr. 88/2019, “Për buxhetin e vitit 2020”, të ndryshuar, me propozimin e ministrit të Shtetit për Rindërtimin, Këshilli i Ministrave



VENDOSI:

1. Pikat 2 dhe 3, të vendimit nr. 587, datë 22.7.2020, të Këshillit të Ministrave, ndryshohen, si më poshtë vijon:

“2. Përdorimin e fondit, miratuar në buxhetin e vitit 2020, nga Fondi Shqiptar i Zhvillimit, në masën 1 671 284 846 (një miliard e gjashtëqind e shtatëdhjetë e një milionë e dyqind e tetëdhjetë e katër mijë e tetëqind e dyzet e gjashtë) lekë pa TVSH, për rindërtimin e njësisive të banimit në ndërtesa (pallat), të dëmtuara, në zonat e shpallura për zhvillim të detyruar në bashkitë Durrës, Kavajë, Kamzë, Krujë, Kurbin, Mirditë, Lezhë, Shijak dhe Vorë.

3. Fondit Shqiptar të Zhvillimit, në buxhetin e miratuar për vitin 2020, në zërin “Shpenzime kapitale me financim të brendshëm” të programit 06210 “Programe zhvillimi”, i shtohet fondi prej 1 671 284 846 (një miliard e gjashtëqind e shtatëdhjetë e një milionë e dyqind e tetëdhjetë e katër mijë e tetëqind e dyzet e gjashtë) lekësh pa TVSH.”.

2. Ngarkohen ministri i Shtetit për Rindërtimin, Ministria e Financave dhe Ekonomisë dhe Fondi Shqiptar i Zhvillimit për zbatimin e këtij vendimi.

Ky vendim hyn në fuqi menjëherë dhe botohet në Fletoren Zyrtare.

KRYEMINISTËR

Edi Rama

VENDIM

Nr. 937, datë 25.11.2020

PËR DISA NDRYSHIME NË VENDIMIN NR. 307, DATË 16.4.2020, TË KËSHILLIT TË MINISTRAVE, “PËR PËRDORIMIN E FONDIT TË RINDËRTIMIT, PËR FINANCIMIN E RIKONSTRUKSIONIT DHE NDËRTIMIT TË INFRASTRUKTURËS PUBLIKE, NË FUNKSION TË RINDËRTIMIT TË BANESAVE INDIVIDUALE DHE CAKTIMIN E FONDIT SHQIPTAR TË ZHVILLIMIT SI NJËSI ZBATUESE”, TË NDRYSHUAR

Në mbështetje të nenit 100 të Kushtetutës; të neneve 13, shkronja “b”, nënndarja “i”, 16 dhe 36, të aktit normativ nr. 9, datë 16.12.2019, të Këshillit

Ministrave, “Për përballimin e pasojave të fatkeqësisë natyrore”, miratuar me ligjin nr. 97/2019; të ligjit nr. 9936, datë 26.6.2008, “Për menaxhimin e sistemit buxhetor në Republikën e Shqipërisë”, të ndryshuar, dhe të ligjit nr. 88/2019, “Për buxhetin e vitit 2020”, të ndryshuar, me propozimin e ministrit të Shtetit për Rindërtimin, Këshilli i Ministrave

VENDOSI:

1. Pikat 1, 2 dhe 3, të vendimit nr. 307, datë 16.4.2020, të Këshillit të Ministrave, të ndryshuar, ndryshohen, si më poshtë vijon:

“1. Përdorimin e fondit të rindërtimit, në masën 12 385 386 283 (dymbëdhjetë miliardë e treqind e tetëdhjetë e pesë milionë e treqind e tetëdhjetë e gjashtë mijë e dyqind e tetëdhjetë e tre) lekë pa TVSH, për financimin e ndërtimit dhe të rikonstruksionit të infrastrukturës publike në zonat e reja të shpallura për zhvillim, në bashkitë Tiranë, Durrës, Kamzë, Kavajë, Krujë, Kurbin, Lezhë, Mirditë, Shijak e Vorë.

2. Fondi i përcaktuar në pikën 1, të këtij vendimi, t’u kalojë njësisive zbatuese, sipas detajimit të mëposhtëm:

a) Fondit Shqiptar të Zhvillimit, në masën 3 975 401 851 (tre miliardë e nëntëqind e shtatëdhjetë e pesë milionë e katërqind e një mijë e tetëqind e pesëdhjetë e një) lekë pa TVSH, për financimin e ndërtimit dhe të rikonstruksionit të infrastrukturës publike në zonat e reja të shpallura për zhvillim, në bashkitë Durrës, Kamzë, Kavajë, Krujë, Kurbin, Lezhë, Mirditë, Shijak e Vorë.

b) Bashkisë Tiranë, në masën 8 409 984 432 (tetë miliardë e katërqind e nëntë milionë e nëntëqind e tetëdhjetë e katër mijë e katërqind e tridhjetë e dy) lekë pa TVSH, për financimin e ndërtimit dhe të rikonstruksionit të infrastrukturës publike në zonat e reja të shpallura për zhvillim, në Bashkinë Tiranë.

3. Përdorimi i fondit, i miratuar në buxhetin e vitit 2020, do të jetë në masën 3 045 458 429 (tre miliardë e dyzet e pesë milionë e katërqind e pesëdhjetë e tetë mijë e katërqind e njëzet e nëntë) lekë pa TVSH, nga të cilat:

a) Fondit Shqiptar të Zhvillimit, në buxhetin e miratuar për vitin 2020, në zërin “Shpenzime kapitale me financim të brendshëm”, të programit 06210 “Programe zhvillimi”, i shtohet fondi në



masën 1 363 461 542 (një miliard e treqind e gjashtëdhjetë e tre milionë e katërqind e gjashtëdhjetë e një mijë e pesëqind e dyzet e dy) lekë pa TVSH, për financimin e ndërtimit dhe të rikonstruksionit të infrastrukturës publike në zonat e reja të shpallura për zhvillim, në bashkitë Durrës, Kamzë, Kavajë, Krujë, Kurbin, Lezhë, Mirditë, Shijak e Vorë.

b) Bashkisë Tiranë i transferohet fondi në masën 1 681 996 887 (një miliard e gjashtëqind e tetëdhjetë e një milionë e nëntëqind e nëntëdhjetë e gjashtë mijë e tetëqind e tetëdhjetë e shtatë) lekë pa TVSH, në formën e transfertës së pakushtëzuar, për financimin e ndërtimit dhe të rikonstruksionit të infrastrukturës publike në zonat e reja të shpallura për zhvillim, në Bashkinë Tiranë.”.

2. Ngarkohen ministri i Shtetit për Rindërtimin, Ministria e Financave dhe Ekonomisë, Fondi Shqiptar i Zhvillimit dhe Bashkia Tiranë për zbatimin e këtij vendimi.

Ky vendim hyn në fuqi pas botimit në Fletoren Zyrtare.

KRYEMINISTËR
Edi Rama

VENDIM

Nr. 939, datë 27.11.2020

**PËR DISA NDRYSHIME DHE SHTESA
NË VENDIMIN NR. 397, DATË 13.5.2020,
TË KËSHILLIT TË MINISTRAVE, “PËR
SHPRONËSIMIN PËR INTERES
PUBLIK TË PRONARËVE TË PASURIVE
TË PALUAJTSHME, PRONË PRIVATE,
QË PREKEN NGA PROJEKTI
‘NDËRTIMI I SEGMENTIT RRUGOR
UNAZA LINDORE, LOTI 3’, TIRANË”**

Në mbështetje të nenit 100 të Kushtetutës; të neneve 5, 20 e 21, të ligjit nr. 8561, datë 22.12.1999, “Për shpronësimet dhe marrjen në përdorim të përkohshëm të pasurisë, pronë private, për interes publik”, të ndryshuar; të ligjit nr. 9936, datë 26.6.2008, “Për menaxhimin e sistemit buxhetor në Republikën e Shqipërisë”, të ndryshuar, dhe të ligjit

nr. 88/2019, “Për buxhetin e vitit 2020”, të ndryshuar, me propozimin e ministrit të Infrastrukturës dhe Energjisë, Këshilli i Ministrave

VENDOSI:

1. Në vendimin nr. 397, datë 13.5.2020, të Këshillit të Ministrave, bëhen këto ndryshime dhe shtesa:

a) Në pikën 3, shifra “959 423 147.57 (nëntëqind e pesëdhjetë e nëntë milionë e katërqind e njëzet e tre mijë e njëqind e dyzet e shtatë pikë pesëdhjetë e shtatë)” ndryshon dhe bëhet “1 070 816 707.57 (një miliard e shtatëdhjetë milionë e tetëqind e gjashtëmbëdhjetë mijë e shtatëqind e shtatë pikë pesëdhjetë e shtatë)”.

b) Pika 4 ndryshohet, si më poshtë vijon:

“4. Vlera e përgjithshme e shpronësimit prej 1 070 816 707.57 (një miliard e shtatëdhjetë milionë e tetëqind e gjashtëmbëdhjetë mijë e shtatëqind e shtatë pikë pesëdhjetë e shtatë) lekësh të përballohet:

- 959 423 147.57 (nëntëqind e pesëdhjetë e nëntë milionë e katërqind e njëzet e tre mijë e njëqind e dyzet e shtatë pikë pesëdhjetë e shtatë) lekë, nga buxheti i miratuar për Ministrinë e Infrastrukturës dhe Energjisë, për vitet 2020–2021;

- 111 393 560 (njëqind e njëmbëdhjetë milionë e treqind e nëntëdhjetë e tre mijë e pesëqind e gjashtëdhjetë) lekë, nga buxheti i miratuar për Autoritetin Rrugor Shqiptar.”.

c) Në pikën 5, shifra “50 000 (pesëdhjetë mijë)” ndryshon dhe bëhet “100 000 (njëqind mijë)”.

ç) Tabelës bashkëlidhur vendimit i shtohet tabela bashkëlidhur këtij vendimi.

2. Ngarkohen Ministria e Infrastrukturës dhe Energjisë, Autoriteti Rrugor Shqiptar dhe Agjencia Shtetërore e Kadastrës për zbatimin e këtij vendimi.

Ky vendim hyn në fuqi menjëherë dhe botohet në Fletoren Zyrtare.

KRYEMINISTËR
Edi Rama



TABELA QË I SHTOHET TABELËS BASHKËLIDHUR VENDIMIT NR. 397, DATË 13.5.2020, TË KËSHILLIT TË MINISTRAVE, “PËR SHPRONËSIMIN PËR INTERES PUBLIK TË PRONARËVE TË PASURIVE TË PALUAJTSHME, PRONË PRIVATE, QË PREKEN NGA PROJEKTI: ‘NDËRTIMI I SEGMENTIT RRUGOR UNAZA LINDORE , LOTI 3’, TIRANË”

Nr.	Emër, Atësia, Mbiemër	Zona kadastrale	Nr. i pasurisë	Lloji i pasurisë	Sip. totale (m ²)	Sipërfaqe shpronësimi		Vlera totale (lekë)
						Banesë (m ²)	Çmimi banesës/m ²	
1	Dervish Selim Ahmeti	3976	213/30-ND6	banesë	198	198	66500	13,167,000.00
2	Kreshnik Selim Ahmeti	3976	213/30/ND-15	banesë	358.8	358.8	66500	23,860,200.00
3	Shefqet Reshit Balla	3976	190/ND/4	banesë	240	240	66500	15,960,000.00
4	Shaban Sinani	3976	233/19-ND	banesë	115	115	66500	7,647,500.00
5	Qerime Tosun Serani, Gentian Landi Stenaj	8180	6/702/ND	banesë	27.4	27.4	96200	2,635,880.00
6	Dushan Velo Plaushku	8180	6/31/ND	banesë	62.2	62.2	96200	5,983,640.00
7	Budin Petrush Budini	8180	6/180/ND	banesë	55.2	55.2	96200	5,310,240.00
8	Donika Zoi Drushku	8180	6/770-ND	banesë	80.5	80.5	96200	7,744,100.00
9	Lumturie Nezir Balla, Aida Kujtim Balla, Anxhela Kujtim Balla, Sadete Kujtim Tresa, Vladimir kujtim Balla, Blerina Kujtim Balla, Vera Kujtim Balla	3976	190/ND3	banesë	210	210	66500	13,965,000.00
10	Xhevahir Memet Filja, Sheqere Jusuf Murati	8170	9/692/ND	banesë	175	175	86400	15,120,000.00
VLERA TOTALE								111,393,560.00

UDHËZIM Nr. 15, datë 19.11.2020

PËR NJË SHITESË NË UDHËZIMIN E MINISTRIT NR. 12, DATË 15.9.2020, “PËR RREGULLAT PËR NJOHJEN E ZONAVE TË PASTRA”

Në mbështetje të nenit 102, pika 4 të Kushtetutës dhe të pikës 3, të nenit 10, të ligjit nr. 105/2016, datë 14.10.2016 “Për mbrojtjen e bimëve”,

UDHËZOJ:

Në udhëzimin nr. 12, datë 15.9.2020, bëhen këto shtesa:

1. Pas pikës 13, shtohen pikat 13/1 dhe 13/2, me këtë përmbajtje:

13/1. Rregullat për lëvizjen e bimëve, të produkteve bimore dhe objekteve të tjera brenda dhe ndërmjet zonave të pastra, përcaktohen si më poshtë:

a) Shërbimi Rajonal i Mbrojtjes së Bimëve të garantojë që kushtet e lëvizjes, të përcaktuara në shkronjën “b” të kësaj pike, të plotësohen për bimët, produktet bimore ose objektet e tjera të listuara në pjesën A, në aneksin V, të vendimit të Këshillit të Ministrave nr. 750, datë 14.7.2010 “Për miratimin e rregullave të inspektimit karantinor fitosanitar”, që përbëjnë rrezik për bartjen e një ose disa prej parazitëve të caktuar, me origjinë jashtë një zone të pastër të miratuar, që lëvizin nga zona

të tjera drejt zonës së pastër me destinacion përfundimtar jashtë kësaj zone.

b) Për lëvizjen e bimëve, duhet të plotësohen kushtet e mëposhtme:

i. paketimin dhe/ose mjetet e transportit kur është e përshtatshme, të përdorura për transportin e bimëve, produkteve bimore ose objektet e tjera, të përcaktuara në shkronjën “a”, të kësaj pike, duhet të jenë të pastër nga parazitët e referuar në vendimin e Këshillit të Ministrave nr. 750, datë 14.7.2010 “Për miratimin e rregullave të inspektimit karantinor fitosanitar” dhe të përshtatshëm për të siguruar mospërhapjen e këtyre parazitëve gjatë gjithë kohës së lëvizjes nëpër zonën e pastër përkatëse;

ii. menjëherë pas plotësimit të paragrafit më lart në dokumentet shoqëruese të bimëve, produkteve bimore dhe objekteve të tjera, të përcaktuara në shkronjën “a”, të kësaj pike, duhet të jenë pasqyruar qartë vendi i origjinës dhe destinacioni i tyre;

iii. bimët, produktet bimore ose objektet e tjera të përmendura në shkronjën “a”, të kësaj pike, do të shoqërohen me një dokument i cili zakonisht përdoret për qëllime tregtare, duke treguar që produktet e përmendura e kanë origjinën jashtë zonës të pastër dhe të ketë një destinacion jashtë zonës së pastër përkatëse.

13/2. Nëse gjatë kryerjes së kontrollit fitosanitar brenda zonës së pastër, konstatohen mospërmbushje të kërkesave të pikës 13/1, të këtij udhëzimi, veprimtaria që është duke u kryer, e



parashikuar më sipër, ndalohet menjëherë dhe merren masat e mëposhtme:

- vulosja e paketimit;
- transportimin, nën kontrollin e Shërbimit Rajonal të Mbrojtjes së Bimëve e bimëve, produkteve bimore dhe objekteve të tjera, në një destinacion jashtë zonës së pastër përkatëse.

Ky udhëzim hyn në fuqi pas botimit në Fletoren Zyrtare.

**MINISTËR I BUJQËSISË DHE
ZHVILLIMIT RURAL**
Bledar Çuçi

UDHËZIM I PËRBASHKËT
Nr. 22, datë 20.10.2020

**PËR PËRCAKTIMIN E TARIFAVE TË
SHPËRBLIMIT TË NOTERIT PËR
KRYERJEN E VEPRIMEVE DHE
AKTEVE NOTERIALE**

Në mbështetje të nenit 102, pika 4, të Kushtetutës dhe të nenit 74, pika 1, të ligjit nr. 110/2018, “Për noterinë”,

UDHËZOJNË:

1. Për kryerjen e akteve dhe të veprimeve noteriale nga noteri paguhet tarifa fikse e përcaktuar në këtë udhëzim.
2. Tarifa afishohet në çdo zyrë noteriale dhe zbatohet në mënyrë të detyrueshme për çdo akt dhe veprim noterial, duke u pasqyruar në kolonën përkatëse të regjistrit të noterëve.
3. Tarifat që paguhet për aktet dhe veprimet noteriale nga noteri janë:

EMËRTIMI I SHËRBIMIT	TARIFA/LEK
Prokurë e përgjithshme	5000
Prokurë e posaçme	3000
Prokurë e posaçme kur marrin pjesë më shumë se 5 persona	5000
Prokurë për tërheqje	500
Kontratë hipotekimi për pasuri të paluajtshme për kredi 1 – 500.000 lekë	2000
Kontratë hipotekimi për pasuri të paluajtshme për kredi nga 500.000 lekë – 1.500.000 lekë	3000
Kontratë hipotekimi për pasuri të paluajtshme për kredi nga 1.500.000 lekë – 5.000.000 lekë shtohet	4000
Kontratë hipotekimi për pasuri të paluajtshme për kredi nga 5.000.000 lekë – 15.000.000 lekë	6000
Kontratë hipotekimi për pasuri të paluajtshme për kredi mbi 15.000.000 lekë	8.000
Kontratë hipotekimi për pasuri të paluajtshme për kredi mbi 50.000.000 lekë	10.000
Kontratë hipotekimi për pasuri të paluajtshme për kredi mbi 100.000.000 lekë	15.000
Kontratë kredie kontratë huaje bankare	3.000
Marrëveshje siguroese deri 1.000.000 lekë kontratë për kalim kredie deri 1.000.000 lekë kontratë për zëvendësim debitorit deri 1.000.000 lekë	1.500
Marrëveshje siguroese nga 1.000.000 – 4.000.000 lekë kontratë për kalim kredie nga 1.000.000 – 4.000.000 lekë kontratë për zëvendësim debitorit nga 1.000.000 – 4.000.000 lekë	2.500
Marrëveshje siguroese nga 4.000.000 – 20.000.000 lekë kontratë për kalim kredie nga 4.000.000 – 20.000.000 lekë kontratë për zëvendësim debitorit nga 4.000.000 – 20.000.000 lekë	3.000
Marrëveshje siguroese kontratë për kalim kredie kontratë për zëvendësim debitorit mbi 20.000.000 lekë	4.000
Përpilimi i testamentit në zyrë	8.000
Përpilimi i testamentit në shtëpi	10.000
Depozitim testamenti	3.000
Procesverbal i çeljes së testamentit	5.000
Kontratë pune me një punëmarrës	3.000
Kontratë pune me më shumë se një punëmarrës	6.000
Redaktim procesverbali për bërje inventari	6.000
Ruajtje dokumentacioni te noteri deri 6 muaj	3.000
Ruajtje dokumentacioni te noteri mbi 6 muaj	4.000
Vërtetim qëndrimi në një vend të caktuar, dëshmi gjallërie	3.000
Kujtesë noteriale brenda vendit	2.000
Kujtesë noteriale jashtë vendit	4.000
Deklaratë për falje detyrimi	2.000
Deklaratë për revokim testamenti	2.000



Deklaratë për pranim dhurimi	3.000
Deklaratë për kompensim dëmshpërblimi	2.000
Deklaratë për fshirje hipoteke	2.000
Deklaratë për njohje detyrimi, shume	3.000
Deklarata me përmbajtje të tjera	2.000
Deklaratë për heqje dorë nga pronësia	3.000
Deklarim i prindit për kalim kufiri nga fëmija	500
Deklaratë për pajisje fëmije me pasaportë	500
Deklaratë asistence, papunësie	200
Deklaratë pjesëmarrje në mbledhjen e ortakëve të një shoqërie tregtare	5.000
Kontratë uzufukti	7.000
Kontratë servituti	7.000
Kontratë furnizimi	7.000
Kontratë enfiteoze	7.000
Kontratë e qirasë financiare (<i>leasing</i>)	7.000
Kontratë transporti	7.000
Kontratë komisioni, kontratë specicioni, kontratë agjencie, kontratë ndërmjetësimi, kalimi i pasurisë kreditorëve	7.000
Kontratë porosie	5.000
Kontratë pengu	3.000
Kontratë dorëzanie	3.000
Kontratë kapari	5.000
Kontratë e rentës jetësore	10.000
Kontratë huaje e zakonshme	4.000
Kontratë huapërdorje	3.000
Kontratë pjesëtimi me dy bashkëpronarë	10.000
Kontratë pjesëtimi me mbi dy bashkëpronarë	15.000
Kontratë qiraje	3.500
Kontrate bazë sipërmarrje (pronar trualli-firmë ndërtuese)	15.000
Shtesë e kontratës së sipërmarrjes për caktimin e pjesëve në natyrë (pronar trualli-firmë ndërtuese)	10.000
Kontratë sipërmarrje për prenotim apartamenti	4.000
Kontratë për regjim pasuror pasmartesor	7.000
Marrëveshje për zgjidhje martese me mirëkuptim	7.000
Marrëveshje për bashkëjetesë	7.000
Vërtetim nënshkrimi në akte të ndryshme, si dhe në deklarata personale	2.000
Revokim prokure dhe aktesh të tjera	3.000
Vërtetim përkthimi	200
Vërtetim i njësisë me origjinalin	300
Kontratë pjesëtimi pasurie të paluajtshme	10.000
Kontratë shkëmbimi pasurie të paluajtshme (pronar trualli-firmë ndërtimi)	15.000
Përpilim dhe vërtetim të shoqërive tregtare me përgjegjësi të kufizuara (sh.p.k.)	20.000
Përpilim dhe vërtetim të shoqërive tregtare aksionare (sh.a.)	30.000
Vërtetim i nënshkrimeve në aktet e shoqërive tregtare	5.000
Vërtetim dhe verifikim i dokumenteve të ndryshme	4.500
Depozitim shume	4.000
Depozitim pasurie me vlerë	10.000
Krijimi i shoqatave, akti i themelimit para noterit, vërtetimi i nënshkrimit për statutin	20.000
Krijimi i fondacioneve (me akt noterial)	25.000
Redaktim dhe vërtetim i akteve të shoqërive tregtare (sh.p.k.)	20.000
Redaktim dhe vërtetim i akteve të shoqërive tregtare (sh.a.)	40.000
Pjesëmarrje në mbledhjen e asamblesë së ortakëve	5.000
Kërkesa për regjistrimin e veprimeve juridike në ASHK	4.000
Verifikimi <i>online</i> i gjendjes juridike të pronësisë në regjistrin elektronik të pasurive të paluajtshme	600
Konsultimi i kartelës së pasurisë dhe të dhënave të tjera të pasurisë së paluajtshme	700
Nxjerrja e kopjes nga arkivi noterial	500
Nxjerrja e ekstrakteve nga arkivi noterial dhe vërtetimi i tyre	1.500
Konsulencë	2.000 lek/ora
Kontratë shkëmbimi	10.000
Kontratë koncesioni	15.000
Kontratë për kalimin e pronësisë pas procesit të legalizimit	3.000
Kontrata të tjera, që nuk përfshihen në këtë listë shërbimesh	7.000
Lëshimi i dëshmisë së trashëgimisë testamentare	15.000
Lëshimi i dëshmisë së trashëgimisë ligjore	10.000



KALIM PASURIE TË PALUAJTSHME SHITJE DHE DHURIM

VLERA E TRANSAKSIONIT NË AKTIN NOTERIAL	
Nga 100 000 – 6 000 000 lekë	0.35%
Nga 6 000 001 – 15 000 000 lekë	0.3 %
Nga 15 000 001 – 50 000 000 lekë	0.28%
Nga 50 000 001 – 100 000 000 lekë	0.25%
Mbi 100 000 001 lekë	0.23%

Në çdo rast, nëse çmimi në kontratën e shitjes do të jetë më i ulët se çmimi i referencës, i përcaktuar për atë zonë, tarifa do të llogaritet në bazë të çmimit të referencës.

KALIM PASURIE TË LUAJTSHME SHITJE DHE DHURIM

Deri në 1 000 000 lekë	0.3%
Nga 1 000 001 – 5 000 000 lekë	0.25%
Mbi 5 000 001 lekë	0.23%

4. Ngarkohen Dhoma Kombëtare e Noterisë dhe noterët për ndjekjen dhe zbatimin e këtij udhëzimi.

Ky udhëzim hyn në fuqi pas botimit në Fletoren Zyrtare.

MINISTËR I DREJTËSISË
Etilda Gjonaj (Saliu)

MINISTËR I FINANCAVE DHE EKONOMISË
Anila Denaj

UDHËZIM
Nr. 45, datë 26.11.2020

PËR DISA SHTESA DHE NDRYSHIME
NË UDHËZIMIN NR. 24, DATË 2.9.2008,
“PËR PROCEDURAT TATIMORE NË
REPUBLIKËN E SHQIPËRISË”,
TË NDRYSHUAR

Në mbështetje të nenit 102, pika 4 të Kushtetutës së Republikës së Shqipërisë, të nenit 10, pika 1, të ligjit nr. 9920, datë 19.5.2008, “Për procedurat tatimore në Republikën e Shqipërisë”, të ndryshuar, ministri i Financave dhe Ekonomisë,

UDHËZON:

Në udhëzimin nr. 24, datë 2.9.2008, “Për procedurat tatimore në Republikën e Shqipërisë”, të ndryshuar, bëhen këto shtesa dhe ndryshime:

1. Në pikën 90.1 bëhen këto ndryshime dhe shtesa:

- Në paragrafin e katërbëdhjetë, në fjalinë e dytë, pas shprehjes “Për këtë qëllim”, shtohet togfjalëshi “pasi merr vendimin e gjykatës së formës së prerë dhe në zbatim të nenit 99, të ligjit nr. 9920/2008, si dhe procedurave dhe afateve të parashikuara në paragrafin 99 të këtij udhëzimi”.

- Paragrafi 15 shfuqizohet.

2. Në pikën 99.1, në paragrafin e parë, në fjalinë e fundit, shtohet togfjalëshi “dhe pasi të ketë një vendim gjyqësor të formës së prerë fillon marrjen e masave shtrënguese me bllokimin e llogarive dhe aktiveve të tjera”.

Ky udhëzim hyn në fuqi me botimin në Fletoren Zyrtare.

MINISTËR I FINANCAVE
DHE EKONOMISË
Anila Denaj

**URDHËR**

Nr. 633, datë 17.11.2020

**PËR NDALIMIN E GRUMBULLIMEVE
NË VENDE TË MBYLLURA APO
TË HAPURA**

Në mbështetje të nenit 102, pika 4, të Kushtetutës së Republikës së Shqipërisë, të nenit 7, pika 4, të ligjit nr. 15/2016, “Për parandalimin dhe luftimin e infeksioneve dhe sëmundjeve infektive”, të udhëzimeve të Institutit të Shëndetit Publik, me qëllim mbrojtjen e shëndetit të popullatës nga infeksioni i shkaktuar nga COVID-19, nenit 113, të ligjit nr. 44/2015 “Kodi i Procedurave Administrative i Republikës së Shqipërisë”, si edhe vendimit të Komitetit Teknik nr. 4156/1, datë 16.11.2020,

URDHËROJ:

1. Ndalohen grumbullimet me më shumë se 10 persona në vende të mbyllura apo të hapura, konferencat, tubimet, mbledhjet partiake, ceremonitë e festave, ceremonitë martesore dhe organizimet përtej familjare të ceremonive mortore, deri në një urdhër të dytë.

2. Pika 4 e urdhrit nr. 351, datë 29.5.2020 “Për marrjen e masave të veçanta dhe kufizimeve për parandalimin e përhapjes së COVID-19”, të ndryshuar, shfuqizohet.

3. Ngarkohen për zbatimin e këtij urdhri organet kompetente për dhënien e masave administrative sipas aktit normativ nr. 3, datë 15.3.2020 “Për marrjen e masave të veçanta administrative gjatë kohëzgjatjes së periudhës së shkaktuar nga COVID-19”, i ndryshuar.

Ky urdhër hyn në fuqi menjëherë dhe botohet në Fletoren Zyrtare.

**MINISTËR I SHËNDETËSISË
DHE MBROJTJES SOCIALE
Ogerta Manastirliu**

VENDIM

Nr. 180, datë 6.11.2020

**MBI SHQYRTIMIN E KËRKESËS SË
SHOQËRISË “IDI 2005” SHPK, PËR
LICENCIM NË VEPRIMTARINË E
PRODHIMIT TË ENERGJISË
ELEKTRIKE NGA HEC “KAMIÇAN”, ME
KAPACITET TË INSTALUAR 1860 mW**

Në mbështetje të nenit 16 dhe nenit 37, pika 2, germa “a”, të ligjit nr. 43/2015, “Për sektorin e energjisë elektrike”, të ndryshuar; nenit 92 të Kodit të Procedurave Administrative, nenit 14, pika 3, të “Rregullores për procedurat dhe afatet për dhënien, modifikimin, transferimin, rinovimin ose heqjen e licencave në sektorin e energjisë elektrike”, të miratuar me vendimin e Bordit të ERE-s, nr. 109, datë 29.6.2016, të ndryshuar, si dhe nenit 15, të “Rregullores së organizimit, funksionimit dhe procedurave të ERE-s”, miratuar me vendimin e Bordit të ERE-s nr. 96, datë 17.6.2016, Bordi i Entit Rregullator të Energjisë (ERE), në mbledhjen e tij të datës 6.11.2020, mbasi shqyrtoi relacionin nr. 118/2 prot., datë 2.11.2020, të Drejtorisë së Licencimit, Autorizimeve dhe Mbikëqyrjes, mbi aplikimin e shoqërisë “IDI 2005” sh.p.k., për licencim në veprimtarinë e prodhimit të energjisë elektrike, si dhe propozimin e Drejtorisë Juridike dhe Zgjidhjes së Mosmarrëveshjeve,

konstatoi se:

- Bordi i ERE-s, me vendimin nr. 154, datë 18.9.2020, filloi procedurën për licencimin e shoqërisë “IDI 2005” sh.p.k. në veprimtarinë e prodhimit të energjisë elektrike nga HEC “Kamiçan” me kapacitet të instaluar 1860 kW.

- Në vijim të kësaj vendimmarrje, në datën 22.9.2020, u krye njoftimi në median e shkruar dhe në përfundim të afatit të përcaktuar në nenin 10, pika 11, të “Rregullores për procedurat dhe afatet për dhënien, modifikimin, transferimin, rinovimin dhe heqjen e licencave në sektorin e energjisë elektrike”, të ndryshuar, nuk rezultoi të ketë vërejtje apo ankesa nga palët e treta, lidhur me aplikimin e bërë nga shoqëria “IDI 2005” sh.p.k. Me shkresën nr. 1073/1 prot., datë 22.9.2020, ERE iu drejtua shoqërisë duke i njoftuar fillimin e procedurës dhe kërkoi plotësimin e dokumentacionit të munguar.

- Shoqëria “IDI 2005” sh.p.k., me shkresën e protokolluar në ERE me nr. 1073/2 prot., datë



28.9.2020, si dhe me shkresën nr. 1073/4 prot., datë 26.10.2020 dhe nr. 1073/5 prot., datë 28.10.2020, ka plotësuar kryesisht dokumentacionin e munguar.

- Në nenin 92, të Kodit të Procedurave Administrative, parashikohet se: Përveç kur ndalohet shprehimisht nga ligji, në raste të justifikuara, për shkak të kompleksitetit të çështjes, organi publik mund të zgjasë vetëm një herë afatin e përcaktuar sipas nenit 91, të këtij Kodi.

- Në pikën 3, të nenit 14, të “Rregullores për procedurat dhe afatet për dhënien, modifikimin, transferimin, rinovimin ose heqjen e licencave në sektorin e energjisë elektrike”, të miratuar me vendimin e Bordit të ERE-s nr. 109, datë 29.6.2016, të ndryshuar, parashikohet se: Bordi mund të vendosë rast pas rasti për zgjatjen e afatit të përcaktuar në pikat 1 dhe 2, të këtij neni, kur dokumentacioni nuk është i plotë, por jo më shumë se 30 dite pune.

- Marrja e shpjegimeve dhe përlllogaritja e afateve të hyrjes në fuqi të kontratës së qirasë, si dhe lejes mjedisore, në varësi të kohës së miratimit të lejes së ndërimit, si dhe kohëzgjatja dhe afatet e rinovimit të lejes se ujit të disponuar nga aplikuesi, kërkojnë zgjatjen e afateve procedurale për qëllime të shqyrtimit të kësaj kërkesë për licencim.

Për gjithë sa më sipër cituar, Bordi i ERE-s

VENDOSI:

1. Të zgjasë me 10 ditë afatin procedural të shqyrtimit të kërkesës së shoqërisë “IDI 2005” sh.p.k. për licencim në veprimtarinë e prodhimit të energjisë elektrike nga HEC “Kamëçan”, me kapacitet të instaluar 1860 kW, për një afat 30-vjeçar.

2. Drejtoria e Licencimit, Autorizimeve dhe Mbikëqyrjes të njoftojë aplikuesin dhe palët e interesit për vendimin e Bordit të ERE-s.

Ky vendim hyn në fuqi menjëherë.

Ky vendim botohet në Fletoren Zyrtare.

KRYETAR
Petrit Ahmeti

VENDIM

Nr. 181, datë 6.11.2020

MBI FILLIMIN E PROCEDURËS PËR RINOVIMIN E LICENCËS SË SHOQËRISË “GSA” SHPK, NË VEPRIMTARINË E TREGTIMIT TË ENERGJISË ELEKTRIKE

Në mbështetje të nenit 16 dhe nenit 37, pika 2, germa “d”, të ligjit nr. 43/2015, “Për sektorin e energjisë elektrike”, të ndryshuar, nenit 4, pika 1, germa “e”; nenit 5, pika 1, germa “e”; nenit 8, nenit 9, nenit 10, pikat 1 dhe 3, dhe nenit 16, të “Rregullores për procedurat dhe afatet për dhënien, modifikimin, transferimin, rinovimin ose heqjen e licencave në sektorin e energjisë elektrike”, të miratuar me vendimin e Bordit të ERE-s nr. 109, datë 29.6.2016, të ndryshuar, si dhe nenit 19, pika 1, germa “a”, të “Rregullores për organizimin, funksionimin dhe procedurat e ERE-s”, miratuar me vendimin e Bordit të ERE-s nr. 96, datë 17.6.2016; Bordi i Entit Rregullator të Energjisë (ERE), në mbledhjen e datës 6.11.2020, mbasi shqyrtoi relacionin nr. 118/1 prot., datë 2.11.2020, të përgatitur nga Drejtoria e Licencimit, Autorizimeve dhe Mbikëqyrjes mbi kërkesën e shoqërisë “GSA” sh.p.k., për rinovimin e licencës në veprimtarinë e tregtimit të energjisë elektrike, konstatoi se:

- Shoqëria “GSA” sh.p.k. është mbajtëse e licencës nr. 321, seria T11/15, të veprimtarisë së tregtimit të energjisë elektrike që prej datës 22.6.2011, dhënë me vendimin e Bordit të Komisionerëve të ERE-s nr. 57, me afat vlefshmërie deri në datën 22.6.2016, e cila më tej është rinovuar me vendimin e Bordit të ERE-s nr. 160, datë 28.12.2015, për pesë vjet të tjera deri në datën 22.6.2021.

- Kjo shoqëri është një subjekt tregtar i krijuar si detyrim i ligjit nr. 9901, datë 14.4.2008, “Për tregtarët dhe shoqëritë tregtare”, i ndryshuar. Në datën 30.6.1993 është e regjistruar pranë QKB-së, si shoqëri me përgjegjësi të kufizuar (sh.p.k), konform legjislacionit të kohës dhe mban NUIS-in përkatës.

- Në bazë të nenit 16, pika 1, të “Rregullores për procedurat dhe afatet për dhënien, modifikimin, transferimin, rinovimin ose heqjen e licencave në sektorin e energjisë elektrike”, theksohet se



paraqitja e kërkesës për rinovimin e licencës nga aplikanti bëhet: (Jo më vonë se 2 muaj para përfundimit të kohëzgjatjes së vlefshmërisë së licencës së dhënë, personi mund/duhet të kërkojë në ERE rinovimin e licencës).

Referuar sa më sipër, konstatohet se shoqëria “GSA” sh.p.k. ka aplikuar brenda afatit ligjor të nevojshëm për rinovimin e licencës.

- Aplikimi i shoqërisë “GSA” sh.p.k. plotëson pjesërisht kërkesat e parashikuara nga ERE në “Rregulloren për procedurat dhe afatet për dhënien, modifikimin, transferimin, rinovimin ose heqjen e licencave në sektorin e energjisë elektrike”, si më poshtë:

- Format i dhe dokumentacioni i aplikimit (neni 9, pika 1, germat: “a”, “b”, “c”) është paraqitur dhe plotësuar në mënyrë korrekte.

- Dokumentacioni juridik, administrativ dhe pronësor (neni 9, pika 2, germat: “a”, “b”, “c”, “d”, “e”) është plotësuar pjesërisht.

- Dokumentacioni financiar dhe fiskal (neni 9, pika 3, germat: “a”, “b”, “c”, “d”) është paraqitur dhe plotësuar në mënyrë korrekte.

- Dokumentacioni teknik për aktivitetin e tregtimit të energjisë elektrike (neni 9, pika 4.8, germat: “a”, “b”, “c”, “d”) është plotësuar pjesërisht.

Neni 9, pika 2

- germa “c” (Vërtetim për regjistrimin dhe ekstrakt historik nga Qendra Kombëtare e Biznesit (QKB). Plotësuar.

Për dokumentacionin e munguar që ka të bëjë me:

- Shoqëria ka përcjellë ekstraktin historik të saj, të datës 7.10.2020, i cili përmban vulë elektronike të QKB-së. Do t'i kërkohej shoqërisë të përcjellë në ERE edhe certifikatën e regjistrimit pranë QKB-së.

Neni 9, pika 4.8

- germat: “a”, “d” (sasia e energjisë elektrike, e parashikuar për t'u tregtuar në GWh/sipas viteve).

- Shoqëria ka bërë me dije sasinë që parashikon të tregtojë për tri vite. Do t'i kërkohej shoqërisë të sjellë sasinë e energjisë elektrike që parashikon të tregtojë edhe për dy vitet e tjera të veprimtarisë, do të njoftohet subjekti që në bazë të nenit 10, pika 9 dhe nenit 11, pika 1, të “Rregullores për procedurat dhe afatet për dhënien, modifikimin, transferimin, rinovimin dhe heqjen e licencave në sektorin e energjisë elektrike”, të ndryshuar, t'i paraqesë këto në ERE, brenda afateve.

Për gjithë sa më sipër cituar, Bordi i ERE-s

VENDOSI:

1. Të fillojë procedurën për rinovimin e licencës nr. 306, seria FK15, të shoqërisë “GSA” sh.p.k., në veprimtarinë e tregtimit të energjisë elektrike, të miratuar me vendimin e Bordit të ERE-s nr. 159, datë 28.10.2015, për një afat 5-vjeçar, duke filluar nga data 23.6.2021.

2. Drejtoria e Licencimit, Autorizimeve dhe Mbikëqyrjes, të njoftojë aplikuesin për vendimin e Bordit të ERE-s.

Ky vendim hyn në fuqi menjëherë.

Për këtë vendim mund të kërkohej rishikim brenda 7 ditëve kalendarike, si dhe mund të bëhet ankimi në Gjykatën Administrative Tiranë, brenda 30 ditëve kalendarike nga dita e publikimit në Fletoren Zyrtare.

Ky vendim botohet në Fletoren Zyrtare.

KRYETAR
Petrit Ahmeti

VENDIM

Nr. 182, datë 6.11.2020

MBI PËRCAKTIMIN E ÇMIMIT TË SHITJES SË ENERGJISË ELEKTRIKE NGA FURNIZUESI I MUNDËSISË SË FUNDIT, PËR MUAJIN TETOR 2020

Në mbështetje të nenit 16 dhe nenit 87, pika 4, të ligjit nr. 43/2015, “Për sektorin e energjisë elektrike”, të ndryshuar; “Metodologjisë së përcaktimit të çmimit të shitjes së energjisë elektrike nga Furnizuesi i Mundësisë së Fundit”, miratuar me vendimin e Bordit të ERE-s nr. 201, datë 4.12.2017, të ndryshuar; nenit 15, të “Rregullores për organizimin, funksionimin dhe procedurat e ERE-s”, miratuar me vendimin e Bordit të ERE-s nr. 96, datë 3.9.2016; Bordi i Entit Rregullator të Energjisë, (ERE), në mbledhjen e tij të datës 6.11.2020, mbasi shqyrtoi relacionin e përgatitur me nr. 118/4 prot., datë 3.11.2020, nga Drejtoria e Tarifave dhe Çmimeve, “Mbi përcaktimin e çmimit të shitjes së energjisë elektrike të furnizuar nga Furnizuesi i Mundësisë së Fundit”, për muajin tetor 2020,

konstatoi se:



- Shoqëria FSHU sh.a., me shkresën e saj nr. 9492 prot., datë 26.10.2020, ka paraqitur në ERE aplikimin për miratimin e çmimit të shitjes së energjisë elektrike për muajin tetor 2020, për klientët e lidhur në nivelin e tensionit 35 kV, të cilët furnizohen nga Furnizuesi i Mundësisë së Fundit.

- FTL sh.a. ka realizuar një procedurë për blerje të energjisë elektrike, respektivisht për plotësimin e nevojave të “Operatorit të Sistemit të Shpërndarjes” sh.a. dhe “Furnizuesit të Shërbimit Universal” sh.a.

- Bazuar në kërkesën e shoqërisë FSHU sh.a., kostot administrative të Furnizuesit të Mundësisë së Fundit për vitin 2020, janë vlerësuar sa ato të vitit 2019.

- Tarifa e përdorimit të rrjetit të transmetimit: bazuar në vendimin nr. 198, datë 12.12.2019, “Mbi lënien në fuqi të vendimit nr. 266, datë 21.12.2018,

të Bordit të ERE-s, në lidhje me tarifën e shërbimit të transmetimit të energjisë elektrike për vitin 2020”, është 0.75 lek/kWh.

- Tarifa e përdorimit të rrjetit të shpërndarjes në nivelin e tensionit 35 kV: bazuar në vendimin nr. 199, datë 12.12.2019, të Bordit të ERE-s, “Mbi shtyrjen e fuqisë juridike të vendimit të ERE-s nr. 268, datë 21.12.2018, për tarifën e përdorimit të rrjetit të shpërndarjes, sipas nivelit të tensionit, për vitin 2020”, është 1.5 lek/kWh.

- Në zbatim të “Metodologjisë së përcaktimit të çmimit të shitjes së energjisë elektrike nga Furnizuesi i Mundësisë së Fundit”, të rishikuar, llogaritjet e FSHU sh.a., si dhe përllogaritjet e ERE-s për përcaktimin e çmimit për klientët që furnizohen nga FMF, për muajin tetor 2020, paraqiten në tabelën përmbledhëse si vijon:

Çmimi i FMF-së për muajin Tetor 2020

Tetor 2020		Aplikimi FSHU sh.a.	Përllogaritjet e ERE
		Njësia	Çmimi
CBEt	Çmimi mesatar i ponderuar i blerjes në treg të parregulluar ose blerja nga prodhuesit me përparësi	Leke/kWh	6.858
Pr	<u>Kthimi për riskun i përcaktuar në përqindje për vitin (3%)</u>	<u>Leke/kWh</u>	<u>0.21</u>
	Çmimi mesatar i blerjes në periudhën relevante	Leke/kWh	7.06
CA	Kosto administrative të Furnizuesit të Mundësisë së Fundit	Leke/kWh	1.79
TRr	Tarifa e përdorimit të rrjetit të transmetimit	Leke/kWh	0.75
TSHt	Tarifa e përdorimit të rrjetit të shpërndarjes	Leke/kWh	1.50
Çmimi i energjisë = CBEt + Pr* CBEt+ TRrTSHt+CA		Leke/kWh	11.10

- Për sa përcaktuar, për çdo element të formulës përllogaritëse, bazuar në informacionet e paraqitura në këtë aplikim, informacionit të përcjellë nga FTL sh.a., si dhe vlerësimeve të ERE-s sa më sipër, rezulton se çmimi i shitjes së energjisë elektrike të furnizuar nga Furnizuesi i Mundësisë së Fundit, për muajin tetor 2020, të jetë 11.10 lek/kWh.

Për gjithë sa më sipër cituar, Bordi i ERE-s

VENDOSI:

1. Miratimin e çmimit të shitjes së energjisë elektrike, të furnizuar nga Furnizuesi i Mundësisë së Fundit, prej 11.10 lek/kWh, për muajin tetor 2020.

2. Drejtoria Juridike dhe Zgjidhjes së Mosmarrëveshjeve të njoftojë aplikuesin për vendimin e Bordit të ERE-s.

Ky vendim hyn në fuqi menjëherë.

Për këtë vendim mund të kërkohet rishikim në ERE brenda 7 ditëve kalendarike, si dhe mund të bëhet ankim në Gjykatën Administrative Tiranë, brenda 30 ditëve kalendarike nga dita e publikimit në Fletoren Zyrtare.

Ky vendim botohet në Fletoren Zyrtare.

KRYETAR
Petrit Ahmeti



VENDIM
Nr. 183, datë 13.11.2020

**MBI FILLIMIN E PROCEDURËS PËR
LICENCIMIN E SHOQËRISË
“GREENTECH ENERGY SYSTEMS”
SHPK NË VEPRIMTARINË E
TREGTIMIT TË ENERGJISË
ELEKTRIKE**

Në mbështetje të nenit 16 dhe nenit 37, pika 2, germa “d”, të ligjit nr. 43/2015, “Për sektorin e energjisë elektrike”, të ndryshuar; nenit 4, pika 1, germa “e”, nenit 5, pika 1, germa “e”, nenit 10, pika 1 dhe 3, të “Rregullores për procedurat dhe afatet për dhënie, modifikimin, transferimin, rinovimin ose heqjen e licencave në sektorin e energjisë elektrike”, të miratuar me vendimin e Bordit të ERE-s, nr. 109, datë 29.6.2016, të ndryshuar, si dhe nenit 19, pika 1, germa “a”, të “Rregullores së organizimit, funksionimit dhe procedurave të ERE-s”, miratuar me vendimin e Bordit të ERE-s nr. 96, datë 17.6.2016, Bordi i Entit Rregullator të Energjisë (ERE), në mbledhjen e tij të datës 13.11.2020, mbasi shqyrtoi aplikimin e paraqitur nga shoqëria “Greentech Energy Systems” sh.p.k., si dhe relacionin nr. 119/2 prot., datë 6.11.2020, të Drejtorisë së Licencimit, Autorizimeve dhe Mbikëqyrjes, për shqyrtimin e aplikimit të shoqërisë “Greentech Energy Systems” sh.p.k. për licencim në veprimtarinë e tregtimit të energjisë elektrike,

konstatoi se:

- Shoqëria “Greentech Energy Systems” sh.p.k., me shkresën e protokolluar në ERE me nr. 1155 prot., datë 2.11.2020, ka paraqitur kërkesën për licencim në veprimtarinë e tregtimit të energjisë elektrike.

- Shoqëria “Greentech Energy Systems” sh.p.k. është regjistruar pranë QKB-së në datën 18.4.2016, konform ligjit nr. 9723, datë 3.5.2007, “Për Qendrën Kombëtare të Biznesit” me statusin e shoqërisë me përgjegjësi të kufizuar (sh.p.k.).

- Aplikimi i shoqërisë “Greentech Energy Systems” sh.p.k. plotëson pjesërisht kërkesat e parashikuara nga ERE në “Rregulloren për procedurat dhe afatet për dhënie, modifikimin, transferimin, rinovimin ose heqjen e licencave në sektorin e energjisë elektrike”, si më poshtë:

- Formati i aplikimit (neni 9, pika 1, germat: “a”, “b”, “c”) është plotësuar pjesërisht.

- Dokumentacioni juridik, administrativ dhe pronësor (neni 9, pika 2, germat: “a”, “b”, “c”, “d” “e”, “f” dhe “g”) është plotësuar pjesërisht.

- Dokumentacioni financiar dhe fiskal (neni 9, pika 3, germat: “a”, “b”, “c”, “d”) është plotësuar pjesërisht.

- Dokumentacioni teknik për veprimtarinë tregtimit të energjisë elektrike, (neni 9, pika 4.8; germat: “a”, “b”, “c”, “d”) është plotësuar pjesërisht.

Në lidhje me mungesën apo plotësimin e dokumentacionit që ka të bëjë me:

Formati dhe dokumentacioni për aplikim, është plotësuar nga aplikanti si më poshtë:

Neni 9, pika 1:

germa “c” (të dhëna për aplikuesin) plotësuar pjesërisht;

Shoqëria duhet të plotësojë edhe deklaratën për kryerjen e pagesës së aplikimit për licencim/njohje për licencim sipas llojit të veprimtarisë.

Dokumentacioni juridik, administrativ dhe pronësor, është plotësuar nga aplikanti, si më poshtë:

Neni 9, pika 2:

germat: “a”/“b” (akti i themelimit/statuti). Plotësuar pjesërisht.

Në lidhje me këtë kërkesë të rregullores, shoqëria duhet të depozitohet në ERE, në zbatim të nenit 8, pika 3, të rregullores, statutin dhe aktin e themelimit në origjinal ose fotokopje të noterizuar/njësuar me origjinalin.

germa “d” (vërtetimi nga prokuroria dhe gjykata për përfshirje ose jo në një proces penal të drejtuesve të shoqërisë). Plotësuar pjesërisht.

Shoqëria duhet të depozitohet në ERE vërtetimet e prokurorisë dhe gjykatës së rrethit gjyqësor Elbasan, për shoqërinë “Greentech Energy Systems” sh.p.k., dhe administratorin e saj, duke qenë se për këtë të fundit shoqëria nuk ka depozituar të tillë.

germa “e” (Struktura e ndërtimit dhe funksionimit administrativ të shoqërisë, sipas pozicioneve dhe profileve përkatëse. Në rastin e aplikimeve për licencë prodhimi të energjisë elektrike kërkohet paraqitja e licencës për drejtues teknik-elektrik. Plotësuar pjesërisht. Shoqëria ka përcjellë në ERE strukturën e organizimit të shoqërisë, të ndarë në departamentet përkatëse, por vihet re se ky dokument nuk mban nënshkrimin e administratorit të saj e as vulën. Po ashtu vihet re se mungon edhe licenca e drejtuesit teknik-elektrik.



Në vijim shoqëria do të depozitohet në ERE strukturën e organizimit të nënshkruar dhe vulosur, si dhe të përcjellë në ERE licencën për drejtuesin teknik-elektrik.

Dokumentacioni financiar dhe fiskal

Neni 9, pika 3:

germa “b” (bilanci financiar të tri viteve të fundit/ose të kohës së ekzistencës së shoqërisë (për shoqëritë me ortakë shoqëri të tjera paraqitja e bilancit të këtyre të fundit). Plotësuar pjesërisht. Shoqëria “*Greentech Energy Systems*” sh.p.k. ka depozituar pasqyrat financiare në formatin fotokopje dhe në zbatim të nenit 8, pika 3, të rregullores, do t’i kërkohet të depozitohet origjinal ose fotokopje të noterizuar/njësuar me origjinalin. Gjithashtu duhet të depozitohet në ERE edhe pasqyrat financiare për vitin 2017, duke qenë se është konstatuar si mungesë.

germa “c” (dokumente që vërtetojnë aftësinë ose mbështetjen financiare të aplikuesit). Pa plotësuar. Shoqëria në vijim do të paraqesë në ERE dokumente që vërtetojnë aftësinë ose mbështetjen financiare të saj.

Dokumentacioni teknik për veprimtarinë e tregtimit të energjisë elektrike, është plotësuar nga aplikanti, si më poshtë:

Neni 9, pika 4.8, gjerat “a”/“d” (sasia e energjisë elektrike e parashikuar për t’u tregtuar në gwh / sipas viteve). Pa plotësuar. Shoqëria nuk ka paraqitur sa kërkohet nga kjo pikë e rregullores, por do t’i kërkohet t’i paraqesë në vijim.

germa “b” (kapitali financiar i parashikuar për ushtrimin e këtij aktiviteti). Pa plotësuar. Shoqëria nuk ka paraqitur dokumente në lidhje me këtë kërkesë të rregullores, por në vijim do t’i kërkohet t’i depozitohet në ERE.

germa “c” (Lista e kontratave të mëparshme, nëse ka pasur). Pa plotësuar. Sa konstatohet, shoqëria nuk ka ushtruar më parë veprimtari në fushën e energjisë dhe si e tillë nuk mund të disponojë kontrata të realizuara më herët. Megjithatë do t’i kërkohet shoqërisë të bëjë plotësimin e saj qoftë edhe në mënyrë deklarative, do të njoftohet subjekti që në bazë të nenit 11, pika 1, të “Rregullores për procedurat dhe afatet për dhënien, modifikimin, transferimin, rinovimin ose heqjen e licencave në sektorin e energjisë elektrike”, t’i paraqesë ato brenda afateve.

Për gjithë sa më sipër cituar, Bordi i ERE-s,

VENDOSI:

1. Të fillojë procedurën për licencimin e shoqërisë “*Greentech Energy Systems*” sh.p.k., në veprimtarinë e tregtimit të energjisë elektrike, për një afat 5-vjeçar.

2. Drejtoria e Licencimit, Autorizimeve dhe Mbikëqyrjes të njoftojë aplikuesin për vendimin e Bordit të ERE-s.

Ky vendim hyn në fuqi menjëherë.

Për këtë vendim mund të kërkohet rishikim brenda 7 ditëve kalendarike, si dhe mund të bëhet ankim në Gjykatën Administrative Tiranë, brenda 30 ditëve kalendarike nga dita e publikimit në Fletoren Zyrtare.

Ky vendim botohet në Fletoren Zyrtare.

KRYETAR
Petrit Ahmeti

VENDIM

Nr. 184, datë 13.11.2020

**MBI FILLIMIN E PROCEDURËS PËR
LICENCIMIN E SHOQËRISË
“GREENTECH ENERGY SYSTEMS”
SHPK, NË VEPRIMTARINË E
PRODHIMIT TË ENERGJISË
ELEKTRIKE, NGA HEC “PISHAT”, ME
KAPACITET TË INSTALUAR 1991 kW**

Në mbështetje të nenit 16 dhe nenit 37, pika 2, germa “a”, të ligjit nr. 43/2015, “Për sektorin e energjisë elektrike”, të ndryshuar; nenit 4, pika 1, germa “a”, nenit 5, pika 1, germa “a”, nenit 10, pika 3 dhe nenit 11, të “Rregullores për procedurat dhe afatet për dhënien, modifikimin, transferimin, rinovimin ose heqjen e licencave në sektorin e energjisë elektrike”, të miratuar me vendimin e Bordit të ERE-s, nr. 109, datë 29.6.2016, të ndryshuar, si dhe nenit 19, pika 1, germa “a”, të “Rregullores së organizimit, funksionimit dhe procedurave të ERE-s”, miratuar me vendimin e Bordit të ERE-s nr. 96, datë 17.6.2016, Bordi i Entit Rregullator të Energjisë (ERE), në mbledhjen e tij të datës 13.11.2020, mbasi shqyrtoi relacionin nr. 119/1 prot., datë 6.11.2020, të Drejtorisë së Licencimit, Autorizimeve dhe Mbikëqyrjes mbi aplikimin e shoqërisë “*Greentech Energy Systems*”



sh.p.k., për licencim në veprimtarinë e prodhimit të energjisë elektrike,

konstatohet se:

- Shoqëria “*Greentech Energy Systems*” sh.p.k., me shkresën e protokolluar në ERE me nr. 1156 prot., datë 2.11.2020, ka paraqitur kërkesën për licencim në veprimtarinë e prodhimit të energjisë elektrike nga HEC “Pishat”, me vendndodhje në përroin e Holtës, Bashkia Gramsh, qarku Elbasan.

- Shoqëria “*Greentech Energy Systems*” sh.p.k., është regjistruar pranë QKB-së në datën 18.4.2016, konform ligjit nr. 9723, datë 3.5.2007, “Për Qendrën Kombëtare të Biznesit” (QKB) me statusin e shoqërisë me përgjegjësi të kufizuar (sh.p.k).

- Kontrata nr. 2513 rep., nr. 1180 kol., datë 3.11.2017, “Për ndërtimin, shfrytëzimin dhe administrimin e hidrocentralit ‘Pishat’, e lidhur midis MIE-s dhe mbajtësit të miratimit shoqërisë “*Greentech Energy Systems*” sh.p.k., ka një afat 49-vjeçar që fillon nga data e hyrjes në fuqi të kësaj kontrate, me të drejtë ripërsëritje, sipas përcaktimeve në përmbajtjen e saj.

- Shoqëria ka depozituar në ERE raportin e oponencës teknike nr. 854 prot., datë 20.1.2017, mbi projektin e zbatimit të HEC “Pishat”, të shoqërisë “*Greentech Energy Systems*” sh.p.k. Ky raport i OT konkludon se projekti i zbatimit për ndërtimin e HEC “Pishat” plotëson kushtet teknike dhe standardet e projektimit.

- Shoqëria ka depozituar në ERE miratimin përfundimtar të lëshuar nga MIE me nr. 4135/13 prot., datë 12.9.2017, për ndërtimin e burimit rigjenerues të energjisë, HEC “Pishat”, në përroin e Holtës, Bashkia Gramsh, qarku Elbasan.

- Shoqëria “*Greentech Energy Systems*” sh.p.k. ka paraqitur në ERE “Kontratë qiraje për dhënie në përdorim të fondit pyjor dhe kullësor publik” me nr. 2369 prot., datë 5.4.2017, të lidhur midis Bashkisë Gramsh dhe shoqërisë “*Greentech Energy Systems*” sh.p.k. Shoqëria “*Greentech Energy Systems*” sh.p.k. ka përcjellë në ERE “Miratim ndryshimi pikë lidhje, HEC ‘Pisha’” lëshuar nga OSHEE sh.a., me nr. 16812/1 prot., datë 7.9.2017.

- Shoqëria ka paraqitur në ERE vendimin nr. 22, datë 16.2.2017, të Këshillit të Basenit ujëmbledhës Seman, “Për miratimin në parim të kërkesës, për përdorimin e burimit ujor të përroit të Holtës, degë e lumit Devoll, për prodhim hidroenergjie në Bashkinë Gramsh, qarku

Elbasan”, me anë të të cilit është miratuar në parim përdorimi i burimit ujor të sipërcituar.

- Shoqëria ka përcjellë në ERE, VNM-në paraprake, lëshuar nga Agjencia Kombëtare e Mjedisit, me nr. 2927 prot., datë 14.12.2016, me nr. 750 identifikimi dhe nr. 61 vendimi, për personin juridik “*Greentech Energy Systems*” sh.p.k., “Për ndërtimin e HEC ‘Pishat’, Gramsh”.

Në lidhje me mungesën e dokumentacionit, apo dokumentacionit të paraqitur jo në formën e parashikuar nga rregullorja, që ka të bëjë me:

Formati dhe dokumentacioni për aplikim, është plotësuar nga aplikanti, si më poshtë:

Neni 9, pika 1:

Germa “c” (të dhëna për aplikuesin). Plotësuar pjesërisht.

Shoqëria duhet të plotësojë edhe Deklaratën për kryerjen e pagesës së aplikimit për licencim/njohjes për licencim sipas llojit të veprimtarisë.

Dokumentacioni juridik, administrativ dhe pronësor, është plotësuar nga aplikanti, si më poshtë:

Neni 9, pika 2:

Germa: “a”/“b” (akti i themelimit/statuti). Plotësuar pjesërisht.

Shoqëria duhet të depozitojë në ERE në zbatim të nenit 8, pika 3, të rregullores, statutin dhe aktin e themelimit në origjinal ose fotokopje të noterizuar/njësuar me origjinalin.

Germa “d” (vërtetimi nga prokuroria dhe gjykata për përfshirje ose jo në një proces penal të drejtuesve të shoqërisë). Plotësuar pjesërisht.

Shoqëria duhet të depozitojë në ERE vërtetimet e prokurorisë dhe Gjykatës së rrethit gjyqësor Elbasan, për shoqërinë “*Greentech Energy Systems*” sh.p.k., dhe administratorin e saj, duke qenë se për këtë të fundit shoqëria nuk ka depozituar të tillë.

Germa “e” (Struktura e ndërtimit dhe funksionimit administrativ të shoqërisë, sipas pozicioneve dhe profileve përkatëse. Në rastin e aplikimeve për licencë prodhimi të energjisë elektrike kërkohet paraqitja e licencës për drejtues teknik elektrik. Plotësuar pjesërisht.

Shoqëria duhet të depozitojë në ERE strukturën e organizimit të nënshkruar dhe vulosur, si dhe të përcjellë në ERE licencën për drejtuesin teknik elektrik.

Germa “f” (Marrëveshje koncesioni ose autorizimi nga KM, në rastet e aplikueshme, në



përputhje me kuadrin ligjor përkatës). Plotësuar pjesërisht.

Duke qenë se shoqëria kontratën me MIE-n e ka depozituar në formatin fotokopje, në zbatim të nenit 8, pika 3, të rregullores, do t'i kërkohej të paraqesë origjinalin ose fotokopjen e noterizuar/njësuar me origjinalin.

Germa "g" (dokumente që vërtetojnë pronësinë e aplikuesit në zonat ku do të shtrihet projekti (kontrata shitblerje, kontrata qiraje, akte dhurimi, kontrata premtim shitblerje, marrëveshje me subjektet që kanë në pronësi zonat ku shtrihet projekti). Plotësuar pjesërisht.

Pavarësisht depozitimit të kontratës së qirasë me Bashkinë Gramsh në formatin fotokopje, në zbatim të nenit 8, pika 3, të rregullores, do t'i kërkohej shoqërisë që të depozitojë origjinalin ose fotokopjen e noterizuar/njësuar me origjinalin.

Dokumentacioni financiar dhe fiskal.

Neni 9, pika 3:

Germa "b" (bilancin financiar të tre viteve të fundit/ose të kohës së ekzistencës së shoqërisë (për shoqëritë me ortakë, shoqëri të tjera, paraqitja e bilancit të këtyre të fundit). Plotësuar pjesërisht. Shoqëria "Greentech Energy Systems" sh.p.k., ka depozituar pasqyrat financiare në formatin fotokopje dhe në zbatim të nenit 8, pika 3, të rregullores, do t'i kërkohej të depozitojë origjinalin ose fotokopjen e noterizuar/njësuar me origjinalin. Do t'i kërkohej gjithashtu të depozitojë në ERE edhe pasqyrat financiare për vitin 2017, duke qenë se është konstatuar si mungesë.

Germa "c" (dokumente që vërtetojnë aftësinë ose mbështetjen financiare të aplikuesit). Pa plotësuar. Shoqëria duhet të paraqesë në ERE dokumente që vërtetojnë aftësinë ose mbështetjen financiare të saj.

Dokumentacioni teknik për HEC,

Neni 9, pika 4.1.1. Të dhëna teknike për HEC. Plotësuar pjesërisht.

Të dhëna për centralin prodhues "Pishat"

Shoqëria në vijim do të plotësojë informacionin në lidhje me datën e fillimit të operimit të HEC dhe fazën në të cilën ndodhen punimet. Po ashtu në formatin e të dhënave teknike vërehet se shoqëria ka plotësuar si kapacitet të instaluar për HEC "Pishat" kapacitetin prej 2,72 kW, i cili rezulton të jetë i ndryshëm nga ai i kontratës me MIE-n, projektin e zbatimit dhe të oponentit teknike. Si e

tillë, do t'i kërkohej shoqërisë saktësimi i kapacitetit të instaluar mbështetur në këto dokumente.

Neni 9, pika 4.1.2. Të dhëna teknike për bllokun e transformimit dhe lidhjen me sistemin. Plotësuar pjesërisht.

HEC "Pishat"

Shoqëria nuk ka plotësuar të dhënat në lidhje me prodhuesin e transformatorit dhe skemën e lidhjes së përcjellësve, të cilat duhet t'i plotësojë në vijim.

Neni 9, pika 4.1.4. Dokumentacioni tekniko-ekonomik.

Germa "a", studimi i fizibilitetit. Pa plotësuar;

Subjekti nuk ka përcjellë në ERE studimin e fizibilitetit, por në vijim do t'i kërkohej ta depozitojë atë.

Germa c, Oponenca teknike e projektit. Plotësuar pjesërisht. Shoqëria ka depozituar në ERE Raportin e Oponentit teknike në formatin fotokopje, ndaj, në zbatim të nenit 8, pika 3, të rregullores, do t'i kërkohej shoqërisë që këtë dokument ta depozitojë në origjinal ose fotokopje të noterizuar/njësuar me origjinalin.

Germa d. Plani i biznesit. Plotësuar pjesërisht.

Shoqëria ka depozituar në ERE planin e biznesit në formatin fotokopje, ndaj, në zbatim të nenit 8, pika 3, të rregullores, do t'i kërkohej shoqërisë që këtë dokument ta depozitojë në origjinal ose fotokopje të noterizuar/njësuar me origjinalin.

Germa e. Miratimi i projektit të zbatimit nga MIE. Plotësuar pjesërisht.

Shoqëria ka depozituar miratimin e MIE-s në formatin fotokopje, në zbatim të nenit 8, pika 3, të rregullores, do t'i kërkohej shoqërisë që këtë dokument ta depozitojë në origjinal ose fotokopje të noterizuar/njësuar me origjinalin.

Leje nga institucione të tjera.

Neni 9, pika 4.1.5:

Germa a. Miratimi i pikës së lidhjes me sistemin. Plotësuar pjesërisht.

Shoqëria do të bëjë me dije mbi kapacitetin e instaluar prej 1800 kW, i pasqyruar në këtë miratim për ndryshim pikë lidhjeje, i cili është i ndryshëm nga kontrata me MIE-n.

Po ashtu në zbatim të nenit 8, pika 3, të rregullores, do t'i kërkohej shoqërisë që këtë dokument ta depozitojë në origjinal ose fotokopje të noterizuar/njësuar me origjinalin.



Germa b. Leja e përdorimit të ujit. Plotësuar pjesërisht.

Vendimi është depozituar në formatin fotokopje, në zbatim të nenit 8, pika 3, të rregullores, do t'i kërkohej shoqërisë që këtë dokument ta depozitojë në origjinal ose fotokopje të noterizuar/njësuar me origjinalin.

Po ashtu do t'i kërkohej informacion shoqërisë, në lidhje me disponimin e lejes për shfrytëzimin e burimit ujor, të miratuar me vendim nga Këshilli i basenit ujëmbledhës Seman.

Germa c. Leja Mjedisore. Plotësuar pjesërisht.

Duke qenë se ky dokument është depozituar në formatin fotokopje, në zbatim të nenit 8, pika 3, të rregullores, do t'i kërkohej shoqërisë që ta depozitojë në origjinal ose fotokopje të noterizuar/njësuar me origjinalin. Do t'i kërkohej informacion në lidhje me fillimin e punimeve për ndërtimin e HEC, në mënyrë që të vlerësojmë vlefshmërinë e lejes mjedisore në këtë aplikim.

Për gjithë sa më sipër, do të njoftohet subjekti, që në bazë të nenit 11, pika 1, të "Rregullores për procedurat dhe afatet për dhënien, modifikimin, transferimin, rinovimin ose heqjen e licencave në sektorin e energjisë elektrike", t'i paraqesë ato brenda afateve.

Për gjithë sa më sipër cituar, Bordi i ERE-s

VENDOSI:

1. Të fillojë procedurën për licencimin e shoqërisë "Greentech Energy Systems" sh.p.k. në veprimtarinë e prodhimit të energjisë elektrike nga HEC "Pishat", me kapacitet të instaluar 1991 kW, për një afat 30-vjeçar.

2. Drejtoria e Licencimit, Autorizimeve dhe Mbikëqyrjes të njoftojë aplikuesin për vendimin e Bordit të ERE-s.

Ky vendim hyn në fuqi menjëherë.

Për këtë vendim mund të kërkohej rishikim në ERE brenda 7 ditëve kalendarike, si dhe mund të bëhet ankim në Gjykatën Administrative Tiranë, brenda 30 ditëve kalendarike nga dita e publikimit në Fletoren Zyrtare.

Ky vendim botohet në Fletoren Zyrtare.

KRYETAR
Petrit Ahmeti

VENDIM

Nr. 185, datë 13.11.2020

MBI SHQYRTIMIN E KËRKESËS PËR DEROGIM TË SHOQËRISË "HEC ARSTI" SHPK

Në mbështetje të nenit 16, të ligjit nr. 43/2015, "Për sektorin e energjisë elektrike", të ndryshuar; "Kodi i transmetimit", miratuar me vendimin e Bordit të ERE-s nr. 186, datë 10.11.2017; "Kodi i rrjetit mbi kërkesat për lidhjen me rrjetin e gjeneruesve", miratuar me vendimin e Bordit të ERE-s nr. 129, datë 4.6.2018; "Kriteret për të vendosur derogime për modulet gjeneruese të energjisë elektrike", miratuar me vendimin e Bordit të ERE-s nr. 85, datë 12.5.2020, si dhe nenit 15, të "Rregullores për organizimin, funksionimin dhe procedurat e ERE-s", miratuar me vendimin e Bordit të ERE-s nr. 96, datë 17.6.2016; Bordi i Entit Rregullator të Energjisë (ERE), në mbledhjen e datës 13.11.2020, mbasi shqyrtoi relacionin me nr. 118/3-1 prot., datë 12.11.2020, të përgatitur nga Drejtoria e Monitorimit të Tregut, mbi kërkesën e shoqërisë "Hec Arsti" sh.p.k., për derogim,

konstatoi se:

- Shoqëria "Hec Arsti" sh.p.k., me shkresën nr. 52 prot., datë 28.10.2020, ka parashtruar në ERE kërkesën për derogim, si dhe ka depozituar dokumentacionin e kërkuar.

- Shoqëria "Hec Arsti" sh.p.k., është zotëruese e HEC "Arsti", licencuar në ERE me vendimin e Bordit nr. 218, datë 20.12.2019, duke u pajisur me licencën për prodhimin e energjisë elektrike, seria P19, dhe numër licence 456.

- Bordi i ERE-s, me vendimin nr. 85, datë 12.5.2020, ka miratuar "Kriteret për të vendosur derogime për modulet gjeneruese të energjisë elektrike".

- Shoqëria "Hec Arsti" sh.p.k., është zotëruese e HEC "Arsti" dhe sipas përcaktimeve të shprehura më sipër legjitimohet për të kërkuar derogim.

- Në dokumentacionin dhe parashtrimet e paraqitura nga shoqëria "Hec Arsti" sh.p.k. rezulton se shoqëria ka përfunduar ndërtimin e HEC "Arsti" dhe me shkresën nr. 46 prot., datës 14.4.2020, ka njoftuar Ministrinë e Infrastrukturës dhe Energjisë (MIE) për përfundimin e punimeve.



- HEC “Arsti”, me fuqi të instaluar 3.130 mW, ndodhet në përroin e Arstit, Fierzë, Bashkia e Fushë-Arrëzit.

- Shoqëria ka aplikuar pranë OST sh.a. për lidhjen me rrjetin e transmetimit 110 kV.

- OST sh.a., me shkresën nr. 6182/1 prot., datë 22.10.2020, ka miratuar lidhjen në parim të “Hec Arsti” me rrjetin 110 kV dhe ka sugjeruar aplikimin për derogim në ERE. Realizimi i projektit me dy faza vjen për faktin se në fillim të realizimit të këtij projekti është parashikuar lidhja me rrjetin e shpërndarjes dhe përgjatë realizimit të projektit u konstatuan se rrjeti i shpërndarjes 10 kV nuk mund të transmetonte gjithë energjinë elektrike që mund të gjenerohej nga “Hec Arsti”.

- Në kuptim të pikës I.2, paragrafi i fundit i “Kritereve për të vendosur derogime për modulet gjeneruese të energjisë elektrike”, miratuar me vendimin e Bordit të ERE-s nr. 85, datë 12.5.2020, kërkesa për këtë derogim, formati i aplikimit dhe shkresa e OST sh.a., ku ndër të tjera orienton shoqërinë “Hec Arsti” sh.p.k., të drejtohet pranë ERE-s për derogimin përkatës, janë publikuar në faqen e internetit të ERE-s, në rubrikën “Konsultime”, në mënyrë që të sigurohet transparenca e duhur për këtë proces dhe t'i jepet mundësia palëve të treta për ndonjë opinion apo koment të mundshëm, por deri më tani nuk rezulton ndonjë opinion apo koment nga këto të fundit.

- Ministria e Infrastrukturës dhe Energjisë (MIE), me shkresën nr. 3771 prot., datë 14.5.2020, si palë në kontratën e koncesionit, ka kërkuar nga OST sh.a. të vijojë trajtimin e kërkesës së shoqërisë “Hec Arsti” sh.p.k., për lidhjen me rrjetin e transmetimit.

- Ky derogim ka të bëjë me disa përjashtime, për një periudhë tranzitore prej 24 muajsh, nga kërkesat e parashikimeve të nenit 14, të “Kodit të rrjetit mbi kërkesat për lidhjen me rrjetin të gjeneruesve”, si transpozim i rregullores KE 2016/631, të miratuar me anë të vendimit të Bordit të ERE-s nr. 129, datë 4.6.2018, si dhe derogimin/pezullimin e përkohshëm të zbatimit të pikës 3/b, të nenit 35, të “Kodit të transmetimit”. Kjo pikë, vetëm për këtë rast, do të jetë në zbatim të shkallëzuar me dy faza. Faza e parë, për një afat 24-mujor, trakti 110 kV, të jetë i pajisur me thikë ndarëse dhe në përfundim të këtij afati, trakti 110

kV, të pajiset me të gjithë elementet e nevojshëm thikë dhe çelës.

- Duke marrë në konsideratë kapacitetin e instaluar të këtij gjeneruesi (prej 3.130 mW) për t'u lidhur në sistemin e transmetimit të energjisë elektrike, në raport me kapacitetet gjeneruese dhe ngarkesat e lidhura në të, vlerësojmë se nuk do ketë efekte negative në sigurinë e operimit dhe qëndrueshmërinë e sistemit elektroenergjitik, në kuptim të pikës 1.1, të “Kritereve për të vendosur derogime për modulet gjeneruese të energjisë elektrike”, miratuar me vendimin e Bordit të ERE-s nr. 85, datë 12.5.2020, edhe pas dhënies së këtij derogimi.

- OST sh.a., me shkresën nr. 6182/1 prot., datë 22.10.2020, ka dhënë miratimin në parim të kërkesës për pikën e lidhjes me rrjetin e transmetimit të “Hec Arsti” nga OST sh.a. Dhënia e këtij miratimi dhe sugjerimi i bërë nga OST sh.a., për të kërkuar derogim në ERE, bërë nga operatori i rrjetit, është një element kryesor që nuk do të ketë ndikim negativ për operimin e rrjetit.

- Në pikën 4.5.1, të “Rregullores së procedurave për lidhjet e reja dhe modifikimin e lidhjeve ekzistuese me rrjetin e transmetimit”, miratuar me vendimin e Bordit të ERE-s nr. 87/2018, parashikohet se: “Në të gjitha rastet, kostot për lidhjen ose modifikimin e saj me rrjetin e transmetimit, përballohen nga aplikuesi”.

- OST sh.a., në shkresën nr. 6182/1 prot., datë 22.10.2020, mbi miratimin në parim të kërkesës për pikën e lidhjes me rrjetin e transmetimit të “Hec Arsti” shprehet se: Të gjitha investimet që duhen për instalimin e pajisjeve për këtë qëllim do të rakordohen me OST dhe duhet të përballohen nga investitori”....

- OST sh.a. dhe shoqëria “Hec Arsti” sh.p.k., duhet të marrin të gjitha masat e nevojshme teknike për të garantuar sigurinë e operimit të veprës dhe të sistemit të transmetimit të energjisë elektrike.

- Në nenin 25, pika 4, të “Kodit të rrjetit të transmetimit”, parashikohet se: OST sh.a. do të vendosë brenda 60 ditëve për lejimin ose jo të një pezullimi të përkohshëm, duke specifikuar dhe afatin e vlefshmërisë/kohëzgjatjen e tij, por jo më shumë se 24 muaj, përveçse në rrethana të jashtëzakonshme dhe me miratimin e ERE-s.

- OST sh.a., me shkresën nr. 6182/1 prot., datë 22.10.2020, ka dhënë miratimin paraprak për lidhje me rrjetin 110 kV të transmetimit dhe shprehet e



gatshme që të reflektojë të dy fazat e zhvillimit të projektit, sipas një plani kohor të paracaktuar dhe jo më vonë se dy vjet nga miratimi në ERE.

Për gjithë sa më sipër cituar, Bordi i ERE-s

VENDOSI:

1. Të miratojë derogimin e kërkuar nga shoqëria “Hec Arsti” sh.p.k., në kushtet si më poshtë vijon:

a) objekti i derogimit: Realizimi i traktit 110 kV të linjës dhe trakti 110 kV të transformatorit ngritës, që parashikohet të instalohet në nënstationin 110/6.3 kV, pranë “Hec Arsti”, në dy faza implementimi;

b) në fazën e parë parashikohet që trakti 110 kV të jetë i pajisur me thikë ndarëse për një periudhë 24-mujore dhe pas kësaj periudhe të pajiset me të gjithë elementet e nevojshëm thikë dhe çelës;

c) derogimin/pezullimin e përkohshëm të pikës 3/b, të nenit 35, të “Kodit të transmetimit”. Kjo pikë, vetëm për këtë rast, do të jetë në zbatim të shkallëzuar me dy faza. Faza e parë, për një afat 24-mujor, trakti 110 kV të jetë i pajisur me thikë ndarëse dhe në përfundim të këtij afati, trakti 110 kV të pajiset me të gjithë elementet e nevojshëm thikë dhe çelës;

d) afati i derogimit për një periudhë 24 muaj.

2. Drejtoria e Monitorimit të Tregut të njoftojë aplikuesin, Operatorin e Transmetimit OST sh.a., dhe Ministrinë e Infrastrukturë dhe Energjisë për vendimin e Bordit të ERE-s.

Ky vendim hyn në fuqi menjëherë.

Për këtë vendim mund të kërkohet rishikim në ERE brenda 7 ditëve kalendarike, si dhe mund të bëhet ankim në Gjykatën Administrative Tiranë, brenda 30 ditëve kalendarike nga dita e publikimit në Fletoren Zyrtare.

Ky vendim botohet në Fletoren Zyrtare.

KRYETAR
Petrit Ahmeti

VENDIM Nr. 186, datë 16.11.2020

MBI FILLIMIN E PROCEDURËS PËR LICENCIMIN E SHOQËRISË “HEC ZALL XHUXHË” SHPK NË VEPRIMTARINË E TREGTIMIT TË ENERGJISË ELEKTRIKE

Në mbështetje të nenit 16 dhe nenit 37, pika 2, germa “d”, të ligjit nr. 43/2015, “Për sektorin e energjisë elektrike”, të ndryshuar; nenit 4, pika 1, germa “e”; nenit 5, pika 1, germa “e”; nenit 10, pika 1 dhe 3, të “Rregullores për procedurat dhe afatet për dhënien, modifikimin, transferimin, rinovimin ose heqjen e licencave në sektorin e energjisë elektrike”, të miratuar me vendimin e bordit të ERE-s nr. 109, datë 29.6.2016, të ndryshuar, si dhe nenit 19, pika 1, germa “a”, të “Rregullores së organizimit, funksionimit dhe procedurave të ERE-s”, miratuar me vendimin e Bordit të ERE-s nr. 96, datë 17.6.2016; Bordi i Entit Rregullator të Energjisë (ERE), në mbledhjen e tij të datës 16.11.2020, mbasi shqyrtoi dhe relacionin nr. 119/3 prot., datë 11.11.2020, të Drejtorisë së Licencimit, Autorizimeve dhe Mbikëqyrjes, për shqyrtimin e aplikimit të shoqërisë “Hec Zall Xhuxhë” sh.p.k., për licencim në veprimtarinë e tregtimit të energjisë elektrike,

konstatoi se:

- Shoqëria “Hec Zall Xhuxhë” sh.p.k., me shkresën e protokolluar në ERE me nr. 1165 prot., datë 3.11.2020, ka paraqitur kërkesën për licencim në veprimtarinë e tregtimit të energjisë elektrike.

- Shoqëria “Hec Zall Xhuxhë” sh.p.k., është regjistruar në QKB në datën 1.10.2013, dhe mban statusin e shoqërisë me përgjegjësi të kufizuar (sh.p.k.).

- Në objekt të veprimtarisë së saj shoqëria “Hec Zall Xhuxhë” sh.p.k. ka: Ndërtimin, operimin dhe transferimin e hidrocentraleve “Zall Xhuxhë 1” dhe “Zall Xhuxhë 2”, tek Autoriteti Kontraktues, ku përfshihet financimi, ndërtimi, vënia në punë, prodhimi, furnizimi, transmetimi, shpërndarja, eksportimi dhe shitja e energjisë elektrike, në zbatim të kontratës së koncesionit të formës BOT të lidhur me datë 9.9.2013, me nr. 10329 rep., nr. 3323 kol.

- Aplikimi i shoqërisë “Hec Zall Xhuxhë” sh.p.k. plotëson pjesërisht kërkesat e parashikuara



nga ERE në “Rregulloren për procedurat dhe afatet për dhënie, modifikimin, transferimin, rinovimin ose heqjen e licencave në sektorin e energjisë elektrike”, e ndryshuar, si më poshtë:

- Formati i aplikimit (neni 9, pika 1, germat: “a”, “b”, “c”) është plotësuar pjesërisht.

- Dokumentacioni juridik, administrativ dhe pronësor (neni 9, pika 2, germat: “a”, “b”, “c”, “d” “e”, “f” dhe “g”) është plotësuar pjesërisht.

- Dokumentacioni financiar dhe fiskal (neni 9, pika 3, germat: “a”, “b”, “c”, “d”) është plotësuar pjesërisht;

- Dokumentacioni teknik për veprimtarinë tregtimit të energjisë elektrike, (neni 9, pika 4.8, germat: “a”, “b”, “c”, “d”) është plotësuar pjesërisht.

Në lidhje me mungesën apo plotësimin e dokumentacionit që ka të bëjë me:

Formati dhe dokumentacioni për aplikim, është plotësuar nga aplikanti, si më poshtë:

Neni 9, pika 1: Aplikimi është paraqitur në formatin fotokopje, ndaj, në zbatim të nenit 8, pika 3, të rregullores, shoqëria duhet ta depozitojë atë në origjinal ose fotokopje të noterizuar/njësuar me origjinalin.

Neni 9, pika 2. Dokumentacioni juridik, administrativ dhe pronësor:

- Germat: “a”, “b” (akti i themelimit/statuti nëse është hartuar si dokument i ndryshëm/ i veçantë nga akti i themelimit). Plotësuar pjesërisht.

- Germa “d” (vërtetim nga Gjykata dhe Prokuroria). Pa plotësuar.

- Germa “e” (struktura e ndërtimit dhe funksionimit administrativ të shoqërisë, sipas pozicioneve dhe profileve përkatëse). Pa plotësuar.

Neni 9, pika 3. Dokumentacioni financiar dhe fiskal:

- Germa “a” (vërtetimi për shlyerjen e tatim-taksave). Pa plotësuar.

- Germa “b” (paraqitje bilanci financiar të tri viteve të fundit). Shoqëria duhet të depozitojë pasqyrat financiare për vitin 2019.

- Germa “c” (dokumente që vërtetojnë aftësinë ose mbështetjen financiare të aplikuesit). Pa plotësuar.

- Neni 9, pika 4.8. Dokumentacioni teknik për veprimtarinë e tregtimit të energjisë elektrike:

- Germa “a”: sasia e energjisë elektrike e parashikuar për t’u tregtuar në GWh sipas viteve. Pa plotësuar.

- Germa “b”. kapitali financiar (i shprehur në vlera monetare) i parashikuar për ushtrimin e kësaj veprimtarie, i shoqëruar me vërtetim nga banka apo institucione të tjera financiare të njohura me ligj. Pa plotësuar.

- Germa “c”. Lista e kontratave të mëparshme të realizuara (nëse ka pasur). Pa plotësuar.

Për gjithë sa më sipër, do të njoftohet subjekti që në bazë të nenit 11, pika 1, të “Rregullores për procedurat dhe afatet për dhënie, modifikimin, transferimin, rinovimin ose heqjen e licencave në sektorin e energjisë elektrike”, të ndryshuar, t’i paraqesë ato brenda afateve.

Për gjithë sa më sipër cituar, Bordi i ERE-s

VENDOSI:

1. Të fillojë procedurën për licencimin e shoqërisë “Hec Zall Xhuxhë” sh.p.k. në veprimtarinë e tregtimit të energjisë elektrike, për një afat 5-vjeçar.

2. Drejtoria e Licencimit, Autorizimeve dhe Mbikëqyrjes të njoftojë aplikuesin për vendimin e Bordit të ERE-s.

Ky vendim hyn në fuqi menjëherë.

Për këtë vendim mund të kërkohej rishikim brenda 7 ditëve kalendarike, si dhe mund të bëhet ankimi në Gjykatën Administrative Tiranë, brenda 30 ditëve kalendarike nga dita e publikimit në Fletoren Zyrtare.

Ky vendim botohet në Fletoren Zyrtare.

**KRYETAR
Petrit Ahmeti**

**VENDIM****Nr. 187, datë 16.11.2020****MBI FILLIMIN E PROCEDURËS PËR LICENCIMIN E SHOQËRISË “HEC ZALL XHUXHË” SHPK NË VEPRIMTARINË E PRODHIMIT TË ENERGISË ELEKTRIKE, NGA HEC “XHUXHË 1”, ME KAPACITET TË INSTALUAR 3487 kW DHE HEC “XHUXHË 2”, ME KAPACITET TË INSTALUAR 1254 kW, DHE ME KAPACITET TOTAL TË INSTALUAR 4741 kW**

Në mbështetje të nenit 16 dhe nenit 37, pika 2, germa “a” dhe nenit 38, të ligjit nr. 43/2015, “Për sektorin e energjisë elektrike”, të ndryshuar; nenit 4, pika 1, germa “a”, nenit 5, pika 1, germa “a”, nenit 10, pika 3 dhe 11, të “Rregullores për procedurat dhe afatet për dhënien, modifikimin, transferimin, rinovimin ose heqjen e licencave në sektorin e energjisë elektrike”, të miratuar me vendimin e Bordit të ERE-s nr. 109, datë 29.6.2016, të ndryshuar, si dhe nenit 19, pika 1, germa “a”, të “Rregullores së organizimit, funksionimit dhe procedurave të ERE-s”, miratuar me vendimin e Bordit të ERE-s nr. 96, datë 17.6.2016, Bordi i Entit Rregullator të Energjisë (ERE), në mbledhjen e tij të datës 16.11.2020, mbasi shqyrtoi relacionin nr. 119/4 prot., datë 12.11.2020, të Drejtorisë së Licencimit, Autorizimeve dhe Mbikëqyrjes mbi aplikimin e shoqërisë “Hec Zall Xhuxhë” sh.p.k. për licencim në veprimtarinë e prodhimit të energjisë elektrike,

konstatoi se:

- Shoqëria “Hec Zall Xhuxhë” sh.p.k., me shkresën e protokolluar në ERE me nr. 1165 prot., datë 3.11.2020, ka paraqitur kërkesën për licencim në veprimtarinë e prodhimit të energjisë elektrike.

- Shoqëria “Hec Zall Xhuxhë” sh.p.k. është regjistruar pranë Qendrës Kombëtare të Biznesit (QKB-së) në datën 1.10.2013, dhe mban statusin e shoqërisë me përgjegjësi të kufizuar (sh.p.k.).

- Shoqëria rezulton palë e kontratës së koncesionit nr. 10329 rep., nr. 3323 kol., datë 9.9.2013, “Kontratë koncesioni për ndërtimin e hidrocentraleve Zall Xhuxhë nr. 1 dhe Zall Xhuxhë nr. 2”.

- Shoqëria ka depozituar kontratën shtesë të koncesionit nr. 173 rep., nr. 248/4 kol., datë 19.3.2018, “Për disa ndryshime në kontratën e koncesionit të formës “BOT” (ndërtim, operim, transferim) për ndërtimin e hidrocentraleve “Zall Xhuxhë nr. 1” dhe “Zall Xhuxhë 2”, e duhet të depozitohet në ERE edhe kontratën bazë të koncesionit nr. 10329 rep., nr. 3323 kol., datë 9.9.2013.

Në lidhje me mungesën e dokumentacionit, apo dokumentacionit të paraqitur jo në formën e parashikuar nga rregullorja, që ka të bëjë me:

Aplikanti ka përcjellë në formatin fotokopje një pjesë të dokumentacionit, që sipas kërkesave të nenit 8, pika 3, të rregullores, duhet të paraqiten në formatin origjinal apo të njehsuara me origjinalin.

Formati dhe dokumentacioni për aplikim, është plotësuar nga aplikanti, si më poshtë:

Neni 9, pika 1, gjerat: “a”, “b”, “c”. Plotësuar pjesërisht.

Dokumentacioni juridik, administrativ dhe pronësor, është plotësuar nga aplikanti, si më poshtë:

Neni 9, pika 2, gjerat: “a”/“b” (akti i themelimit/statuti nëse është hartuar si dokument i ndryshëm/i veçantë nga akti i themelimit). Plotësuar pjesërisht. Germa “d” (Vërtetim që shoqëria dhe drejtuesit kryesorë të saj në rastin e personave juridikë, nuk janë të përfshirë në një proces penal të filluar nga organet e drejtësisë (vërtetim nga prokuroria dhe gjykata). Pa plotësuar.

- Germa “e” (struktura e ndërtimit dhe funksionimit administrativ të shoqërisë sipas pozicioneve dhe profileve përkatëse. Në rastin e aplikimeve për licencë prodhimi të energjisë elektrike kërkohet paraqitja e licencës për drejtues teknik elektrik). Pa plotësuar.

- Germa “f” (Marrëveshje koncesioni apo çdo formë tjetër e marrëveshjes, në rastet e aplikueshme, të lidhur me institucionet përgjegjëse të ngarkuara me ligj, në përputhje me kuadrin ligjor përkatës, si dhe ndryshim të këtyre akteve). Plotësuar pjesërisht. Shoqëria duhet të depozitohet në ERE kontratën e koncesionit nr. 10329 rep., nr. 3323 kol., datë 9.9.2013, “Kontratë koncesioni për ndërtimin e hidrocentraleve Zall Xhuxhë nr. 1 dhe Zall Xhuxhë nr. 2”.

- Germa “g” (dokumente që vërtetojnë pronësinë e aplikuesit në zonat ku do të shtrihet projekti (kontrata shit-blerjeje, kontrata qiraje, akte



dhurimi, kontrata premtim shit-blerjeje, marrëveshje me subjektet që kanë në pronësi zonat ku shtrihet projekti). Pa plotësuar.

Dokumentacioni financiar dhe fiskal:

Neni 9, pika 3, germa “a” (vërtetimi për shlyerjen e tatim-taksave dhe detyrimeve ndaj Institucionit të Sigurimeve Shoqërore). Pa plotësuar.

- Germa “b” (bilancin financiar të tri viteve të fundit/ose të kohës së ekzistencës së shoqërisë (për shoqëritë me ortakë, shoqëri të tjera, paraqitja e bilancit të këtyre të fundit). Plotësuar pjesërisht.

- Shoqëria duhet të depozitojë pasqyrat financiare për vitin 2019.

- Germa “c” (dokumente që vërtetojnë aftësinë ose mbështetjen financiare të aplikuesit). Pa plotësuar.

Dokumentacioni teknik për HEC:

- Neni 9, pika 4.1.1. Të dhëna teknike për HEC. Plotësuar pjesërisht.

- Neni 9, pika 4.1.2. Të dhëna teknike për bllokun e transformimit dhe lidhjen me sistemin, Plotësuar pjesërisht. Shoqëria duhet të plotësojë emërtesën e skemës së lidhjes së përcjellësve për të tri Hec-et.

- Neni 9, pika 4.1.3. Dokumentacioni teknik dhe grafik:

- Germa “a”. Paraqitjen e përgjithshme skematike të centralit në format A1. Pa plotësuar.

- Germa “b”. Një diagramë elektrike në format A1 të aggregateve dhe bllokut të transformimit, ku të evidentohen qartë pika e lidhjes me sistemin dhe pika e matjes. Pa plotësuar.

- Germa “c”. Shtrirja gjeografike e vendit ku do të ngrihet apo zhvillohet veprimtaria duke dhënë referencat ekzakte (numër parcele, numër regjistri kadastrë) dhe të paraqitura në hartë me shkallë 1: 25000. Pa plotësuar.

- Germa “d”. Një hartë topografike ku të paraqitet gjurma e linjës transmetuese në shkallë 1: 25000. Pa plotësuar

Neni 9, pika 4.1.4. Dokumentacioni tekniko-ekonomik: Germa a. Studimi i fizibilitetit. Pa plotësuar.

- Germa c. Oponenca teknike e projektit. Plotësuar pjesërisht. Shoqëria duhet të paraqesë të plotë dokumentin e raportit të oponencës teknike.

- Germa e. Miratimi i projektit të zbatimit nga Ministria e Infrastrukturës dhe Energjisë (MIE). Pa plotësuar.

Për gjithë sa më sipër, do të njoftohet subjekti, që në bazë të neneve 10, pika 10 dhe 11, të “Rregullores për procedurat dhe afatet për dhënie, modifikimin, transferimin, rinovimin ose heqjen e licencave në sektorin e energjisë elektrike”, t'i paraqesë ato brenda afateve.

Për gjithë sa më sipër cituar, Bordi i ERE-s

VENDOSI:

1. Të fillojë procedurën për licencimin e shoqërisë “Hec Zall Xhuxhë” sh.p.k. në veprimtarinë e prodhimit të energjisë elektrike, nga HEC “Zall Xhuxhë 1”, me kapacitet të instaluar 3487 kW, dhe HEC “Zall Xhuxhë 2”, me kapacitet të instaluar 1254 kW, dhe kapacitet total të instaluar 4741 kW.

2. Drejtoria e Licencimit, Autorizimeve dhe Mbikëqyrjes të njoftojë aplikuesin për vendimin e Bordit të ERE-s.

Ky vendim hyn në fuqi menjëherë.

Për këtë vendim mund të kërkohet rishikim brenda 7 ditëve kalendarike, si dhe mund të bëhet ankimi në Gjykatën Administrative Tiranë, brenda 30 ditëve kalendarike nga dita e publikimit në Fletoren Zyrtare.

Ky vendim botohet në Fletoren Zyrtare.

KRYETAR
Petrit Ahmeti

VENDIM

Nr. 188, datë 16.11.2020

MBI LICENCIMIN E SHOQËRISË “IDI 2005” SHPK NË VEPRIMTARINË E PRODHIMIT TË ENERGJISË ELEKTRIKE NGA HEC “KAMIÇAN”, ME KAPACITET TË INSTALUAR 1860 kW

Në mbështetje të nenit 16 dhe nenit 37, pika 2, germa “a”, të ligjit nr. 43/2015, “Për sektorin e energjisë elektrike”, të ndryshuar; nenit 4, pika 1, germa “a”; nenit 5, pika 1, germa “a”, dhe nenit 13, të “Rregullores për procedurat dhe afatet për dhënie, modifikimin, transferimin, rinovimin ose heqjen e licencave në sektorin e energjisë elektrike”, të miratuar me vendimin e Bordit të ERE-s nr. 109, datë 29.6.2016, të ndryshuar, si dhe nenit 15, të “Rregullores së organizimit, funksionimit dhe



procedurave të ERE-s”, miratuar me vendimin e Bordit të ERE-s nr. 96, datë 17.6.2016, Bordi i Entit Rregullator të Energjisë (ERE), në mbledhjen e tij të datës 16.11.2020, mbasi shqyrtoi relacionin nr. 119/5 prot., datë 12.11.2020, të Drejtorisë së Licencimit, Autorizimeve dhe Mbikëqyrjes mbi aplikimin e shoqërisë “IDI 2005” sh.p.k. për licencim në veprimtarinë e prodhimit të energjisë elektrike,

konstatoi se:

- Bordi i ERE-s, me vendimin nr. 154, datë 18.9.2020, filloi procedurën për licencimin e shoqërisë “IDI 2005” sh.p.k. në veprimtarinë e prodhimit të energjisë elektrike nga HEC “Kamëçan” me kapacitet të instaluar 1860 kW.

- Në vijim të kësaj vendimmarrje, në datën 22.9.2020, u krye njoftimi në median e shkruar dhe në përfundim të afatit të përcaktuar në nenin 10, pika 11, të “Rregullores për procedurat dhe afatet për dhënien, modifikimin, transferimin, rinovimin dhe heqjen e licencave në sektorin e energjisë elektrike”, të ndryshuar, nuk rezultoi të ketë vërejtje apo ankesa nga palët e treta, lidhur me aplikimin e bërë nga shoqëria “IDI 2005” sh.p.k.

- Me shkresën nr. 1073/1 prot., datë 22.9.2020, ERE iu drejtua shoqërisë duke i njoftuar fillimin e procedurës dhe kërkoi plotësimin e dokumentacionit të munguar.

- Shoqëria “IDI 2005” sh.p.k., me shkresën e protokolluar në ERE me nr. 1073/2 prot., datë 28.9.2020, si dhe me shkresën nr. 1073/4 prot., datë 26.10.2020 dhe nr. 1073/5 prot., datë 28.10.2020, ka plotësuar kryesisht dokumentacionin e munguar.

- Shoqëria “IDI 2005” sh.p.k., ka paraqitur kontratën nr. 621 rep., nr. 116/3 kol., datë 21.5.2020, “Kontratë për ndërtimin, shfrytëzimin dhe administrimin e hidrocentralit ‘Kamëçan’, me kapacitet 1860 kW, në përroin e Kamëçanit dhe përroit të Bistës, me derdhje në lumin Devoll, Bashkia Gramsh, qarku Elbasan”, e lidhur midis Ministrisë së Infrastrukturës dhe Energjisë (MIE) dhe mbajtësit të miratimit “IDI 2005” sh.p.k.

- Shoqëria ka depozituar në ERE raportin e oponencës teknike, të kryer për projektin e zbatimit të HEC “Kamëçan”, dërguar nga AKBN-ja, me shkresën e saj nr. 4362/4 prot., datë 31.7.2017 dhe të miratuar nga MIE me miratimin përfundimtar nr. 3157/1 prot., datë 16.4.2020.

- Shoqëria “IDI 2005” sh.p.k. ka depozituar në ERE kontratën e qirasë “Për dhënien në përdorim të fondit pyjor dhe kullësor publik” me nr. 1322 prot., datë 28.2.2018, e lidhur midis Bashkisë Elbasan, në cilësinë e qiradhënësit, dhe shoqërisë “IDI 2005” sh.p.k., në cilësinë e qiramarrësit.

- Shoqëria “IDI 2005” sh.p.k. ka depozituar në ERE edhe kontratën e qirasë “Për dhënien në përdorim të fondit pyjor dhe kullësor publik” me nr. 7126 prot., datë 10.12.2017, e lidhur midis Bashkisë Gramsh, në cilësinë e qiradhënësit, dhe shoqërisë “IDI 2005” sh.p.k., në cilësinë e qiramarrësit.

- Të dyja këto kontrata i fillojnë efektet ligjore dhe financiare në momentin e pajisjes së shoqërisë “IDI 2005” sh.p.k., me lejen e ndërtimit të HEC “Kamëçan”.

- Shoqëria “IDI 2005” sh.p.k. ka përcjellë në ERE “Miratimin për pikë lidhje për HEC ‘Kamëçan’” me nr. 440/1 prot., datë 23.1.2019, lëshuar nga OSHEE sh.a., nga i cili rezulton se HEC “Kamëçan”, me kapacitet të instaluar 1680 kW, do të lidhet me rrjetin e shpërndarjes në zbarat 35 kV, në nënstacionin Gramsh.

- U konstatua se kapaciteti i HEC, i pasqyruar në këtë miratim (1680 kW), është i ndryshëm nga ai i kontratës me MIE-n (1860 kW). Shoqëria, me shkresën e protokolluar në ERE me nr. 1073/5 prot., datë 28.10.2020, ka informuar se ka vënë në dijeni OSHEE sh.a., me shkresën datë 28.10.2020, për konstatimin e gabimit material, duke sqaruar se kapaciteti i miratuar në pikën e lidhjes, duhet të jetë i njëjtë me atë të kontratës së koncesionit të miratuar nga MIE.

- Shoqëria ka paraqitur “Leje për përdorim të burimit ujor” me nr. 1196 prot., datë 30.10.2018, të miratuar nga KBU Seman, me vendimin nr. 18, datë 25.10.2018, për shoqërinë “IDI 2005” sh.p.k., me qëllim përdorimin e burimit të ujit për prodhim energjie, e vlefshme deri në datën 25.10.2023.

- Shoqëria ka përcjellë në ERE “Vendim për VNM-në paraprake”, lëshuar nga Agjencia Kombëtare e Mjedisit, me nr. 614 prot., datë 11.2.2020, me nr. 7 vendimi, për personin juridik “IDI 2005” sh.p.k., “Për të zhvilluar projektin: Ndërtim i Hec-it ‘Kamëçan’”.

Në përmbajtjen e “Vendim për VNM-në paraprake”, lëshuar nga Agjencia Kombëtare e Mjedisit, me nr. 614 prot., datë 11.2.2020, me nr. 7 vendimi, për personin juridik “IDI 2005” sh.p.k.



“Për të zhvilluar projektin: Ndërtim i Hec-it “Kamëan”, në lidhje me afatin kohor të vlefshmërisë së vendimit që e ka miratuar atë, citohet në pikën 3.78 të saj, se: “Nëse veprimtaria nuk fillon zbatimin në terren brenda dy viteve, nga data e miratimit të vendimit për VNM-në, atëherë këto dokumente konsiderohen të pavlefshme dhe procesi i pajisjes me VNM-në fillon nga e para.”.

- Bazuar në nenin 11, të rregullores së sipërcituar, ERE mund të kërkojë çdo dokumentacion shtesë që i shërben procesit të licencimit, dhe për qëllime të këtij miratimi, momenti i fillimit të fuqisë juridike të lejeve të cituara më sipër, në varësi të kohës së miratimit të lejes së ndërtimit, e bën këtë të fundit, një dokument të nevojshëm për përlogaritjen e afateve ligjore të tyre.

Nga analiza e dokumentacionit të depozituar në ERE, në veprimtarinë e prodhimit të energjisë elektrike, për shoqërinë “IDI 2005” sh.p.k., rezulton se subjekti plotëson kërkesat e “Rregullores për procedurat dhe afatet për dhënien, modifikimin, transferimin, rinovimin dhe heqjen e licencave në sektorin e energjisë elektrike”, si më poshtë:

- Formatit dhe dokumentacioni për aplikim. Neni 9, pika 1, germat: “a”, “b”, “c”. Plotësuar.

- Dokumentacioni juridik, administrativ dhe pronësor. Neni 9, pika 2, germat: “a”, “b”, “c”, “d”, “e”, “f”, “g”. Plotësuar.

- Dokumentacioni financiar dhe fiskal. Neni 9, pika 3, germat: “a”, “b”, “c”, “d”. Plotësuar.

- Dokumentacioni teknik për HEC. Neni 9, pikat 4.1.1, 4.1.2, 4.1.3, germat: “a”, “b”, “c”, “d” dhe pika 4.1.4, germat: “a”, “b”, “c”, “d”, “e”. Plotësuar.

- Leje nga institucione të tjera. Neni 9, pika 4.1.5, germat: “a”, “b”, “c”. Plotësuar.

Për gjithë sa më sipër cituar, Bordi i ERE-s

VENDOSI:

1. Të licencojë shoqërinë “IDI 2005” sh.p.k. në veprimtarinë e prodhimit të energjisë elektrike nga

HEC “Kamëan”, me kapacitet të instaluar 1860 kW, për një afat 30-vjeçar.

2. Shoqëria “IDI 2005” sh.p.k. të bëjë me dije ERE-n mbi ecurinë e procesit të rinovimit, si dhe të depozitojë në ERE, jo më vonë se 1 muaj pas rinovimit të tyre:

a) kontratën e qirasë “Për dhënien në përdorim të fondit pyjor dhe kullësor publik”, me nr. 1322 prot., datë 28.2.2018, të lidhur me Bashkinë Elbasan;

b) kontratën e qirasë “Për dhënien në përdorim të fondit pyjor dhe kullësor publik”, me nr. 7126 prot., datë 10.12.2017, të lidhur me Bashkinë Gramsh;

c) lejen për përdorim të burimit ujor, me nr. 1196 prot., datë 30.10.2018.

3. Mos plotësimi i kushteve të parashikuara në pikën 2, të këtij vendimi, përbën shkak për rishikimin e vendimit nga ERE.

4. Shoqëria “IDI 2005” sh.p.k. të depozitojë në ERE qëndrimin e OSSH sh.a. në lidhje me kërkesën për korrigjimin e gabimit material në miratimin e pikës së lidhjes nga OSSH sh.a., për kapacitet të instaluar 1860 kW, brenda 3 muajve nga hyrja në fuqi e këtij vendimi.

5. Shoqëria të depozitojë në ERE miratimin e lejes së ndërtimit, me qëllim plotësimin e kushtit të parashikuar në pikën 3.78, të VNM-së paraprake, lëshuar nga Agjencia Kombëtare e Mjedisit me nr. 7 vendimi, datë 11.2.2020, jo më vonë se data 11.2.2022.

6. Drejtoria e Licencimit Autorizimeve dhe Mbikëqyrjes të njoftojë aplikuesin dhe palët e interesit për vendimin e Bordit të ERE-s.

Ky vendim hyn në fuqi menjëherë.

Për këtë vendim mund të kërkohet rishikim në ERE brenda 7 ditëve kalendarike, si dhe mund të bëhet ankim në Gjykatën Administrative Tiranë, brenda 30 ditëve kalendarike nga dita e publikimit në Fletoren Zyrtare.

Ky vendim botohet në Fletoren Zyrtare.

KRYETAR
Petrit Ahmeti

*Shënim: Ky dokument është gjeneruar dhe vulosur me anë
të një procedure automatike nga një sistem elektronik
(Qendra e Botimeve Zyrtare)*

	Formati 61x86/8
--	-----------------

Shtypshkronja e Qendrës së Botimeve Zyrtare
Tiranë, 2020

Adresa: Rr. "Nikolla Jorga", Tiranë
Tel./fax: +355 4 24 27 004 Tel.: +355 4 24 27 006

Çmimi 416 lekë